

VDMR

КОД ЗАКАЗА / ORDERING CODE

3 VDMR X X ON XX

00 = СТАНДАРТНЫЙ / STANDARD (-25° + 80°C)
ОН = УПЛ. ПРОКЛАДКИ HNBR / HNBR GASKETS (-40° + 140°C)

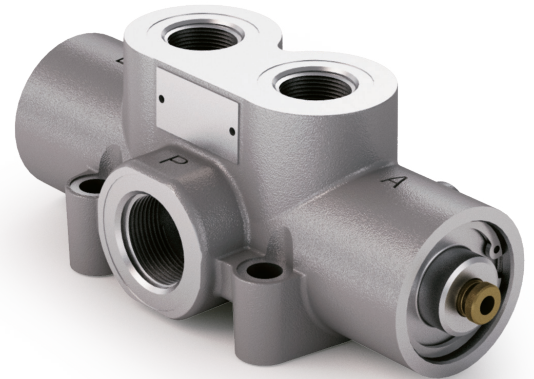
0 = VDMR S СТАНДАРТНЫЙ / STANDARD
1 = VDMR D 2 ПОЛОЖЕНИЯ С ДРЕНАЖОМ / TWO POSITIONS WITH DRAINAGE
2 = VDMR CA 3 ПОЛОЖЕНИЯ / THREE POSITIONS
3 = VDMR T 2 ПОЛОЖЕНИЯ / TWO POSITIONS

РАЗЪЕМЫ / CONNECTIONS

0 = НАПОРНЫЕ ЛИНИИ А - В С РЕЗЬБОЙ 3/4" G / OUTLETS А - В 3/4" G
1 = НАПОРНЫЕ ЛИНИИ А - В С РЕЗЬБОЙ 1" G / OUTLETS А - В 1" G
2 = P-A-B: SAE 16 1" 5/16 -12

МОДЕЛЬ / MODEL

АКСЕССУАРЫ / ACCESSORIES



VDMR S

VDMR CA

VDMR D

VDMR T

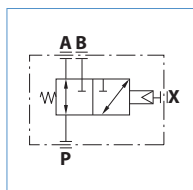
8

ТЕХНИЧЕСКИЕ ХАРАКТЕРИСТИКИ / TECHNICAL SPECIFICATIONS

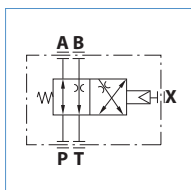
Номинальная производительность <i>Nominal flow rate</i>	160 - 200 л/мин l/min	Температура текучей среды °C (t) для СТАНДАРТНОГО распределителя <i>Fluid temperature °C (t) for STANDARD control valve</i>	-25° + 80°C
Максимальное рабочее давление <i>Max working pressure</i>	350 бар/bar	Температура текучей среды °C (t) для распределителя с УПЛОТНЕНИЯМИ HNBR <i>Fluid temperature °C (t) for control valve with HNBR GASKETS</i>	-40° + 140°C
Максимальное пиковое давление (<0.1 s) <i>Max peak pressure</i>	500 бар/bar	Фильтрация / <i>Filtering</i> ISO 4406 βx=75	20/17 25 μm
Максимальное давление на Т <i>T port max pressure</i>	1.5 бар/bar	Оптимальный диапазон вязкости <i>Viscosity range</i>	12-100 сСт/cSt
Максимальное пневматическое давление <i>Max pneumatic pressure</i>	12 бар/bar	Минеральное масло <i>Mineral oil</i>	ISO VG 46
Вес <i>Weight</i>	3.3 кг/kg		

- Распределительный клапан потока (тягач - прицеп) с пневматическим управлением, с 2 или 3 положениями (см. модели).
- Позволяет последовательно питать два цилиндра на системах, оборудованных распределителем с одной лишь напорной линией.
- В моделях с дренажем обеспечивается возможность направлять масло неработающей системы непосредственно в бак.
- В модели VDMR CA (с 3 положениями) одновременное подключение потребителей осуществляется в положении бездействия.
- В модели VDMR T (с 2 положениями) одновременное подключение потребителей осуществляется в управляемом положении.
- Кроме того, распределитель можно заказать с новыми уплотнениями из HNBR, которые позволяют эксплуатировать его в поясах с суровым климатом (с рабочими температурами от -40°C).

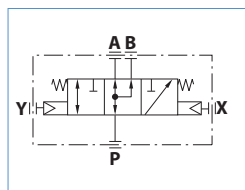
- Two or three position pneumatic flow distributor (tractor-trailer deviator).
- It allows the control of two in-sequence cylinders in circuits equipped with single outlet distributors.
- The valve version equipped with drainage enables the sending of unused oil directly to tank.
- The version VDMR CA (3 position) the simultaneous feeding of both outlets in the hold position.
- The version VDMR T (2 position) the simultaneous feeding of both outlets in the operating position.
- You can order the control valve with the new HNBR gaskets that make it suitable for use in extreme climates (with operating temperatures between -40°C).



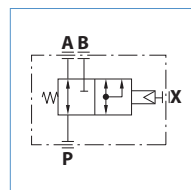
мод./mod. VDMR S



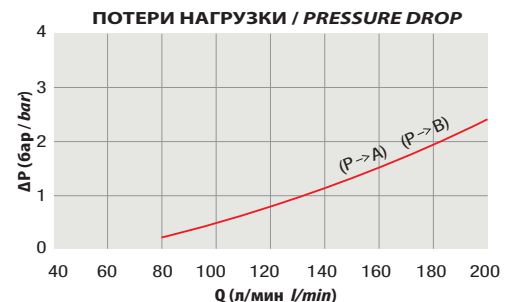
мод./mod. VDMR D



мод./mod. VDMR CA



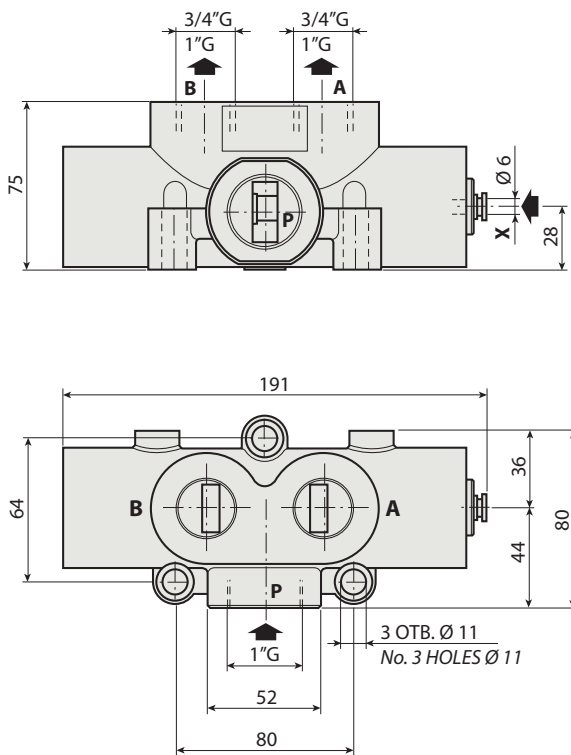
мод./mod. VDMR T



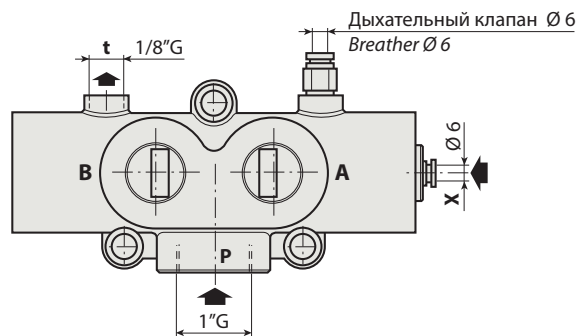
ПО ЗАКАЗУ: комплект запасных уплотнений / ON REQUEST: seal kits spare код / cod. 39200VDMR01

ИСПЫТАНО С ЖИДКОСТЬЮ ПО ISO VG 46 ПРИ ΔT 50°C (√=30 сСт)
THE ABOVE SPECIFICATIONS REFER TO OIL TYPE ISO VG 46 AT 50°C (√=30 cSt)

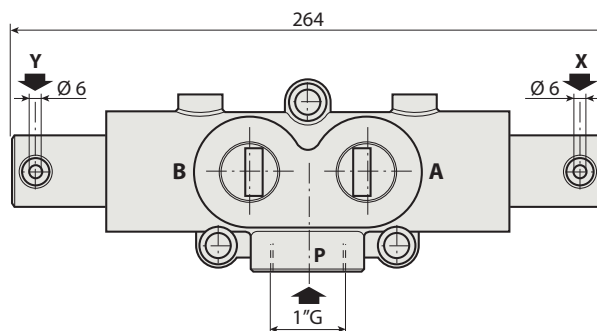
мод. / mod. VDMR S - VDMRT



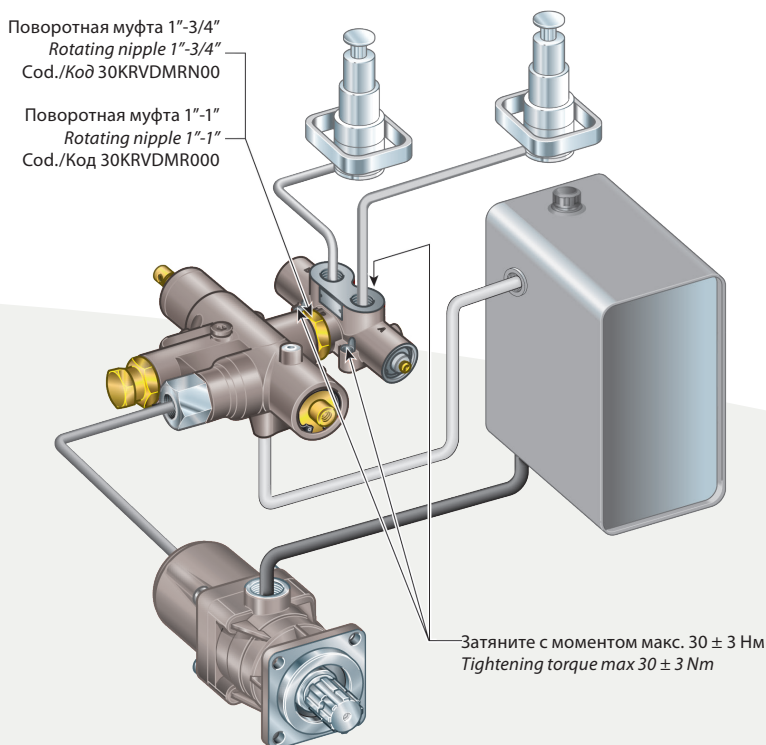
мод. / mod. VDMR D



мод. / mod. VDMR CA



ПРИМЕРЫ УСТАНОВКИ / INSTALLATION EXAMPLE



ПРЕДУПРЕЖДЕНИЯ / WARNINGS

Клапаном можно управлять даже во время работы.

It is possible to pilot the valve during the functioning too.

ВНИМАНИЕ:

в модели с дренажем ЗАПРЕЩАЕТСЯ включать клапан, когда один из двух потребителей еще находится в положении подъема, так как в дренажном канале может образоваться противодавление выше заявленного в технических характеристиках (1,5 бар).

CAUTION:

in the model with drainage it is FORBIDDEN to switch when one of the two outlets is in the tipping position, because this would cause in the draining port a pressure value higher than that reported in the technical specifications (1.5 bar).