

BPS

DIN 5462 SE

КОД ЗАКАЗА / ORDERING CODE

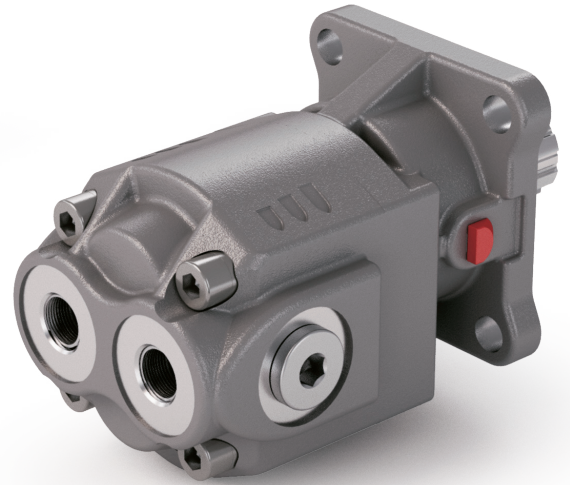
2H0 BPS XXX 0 S

DIN 5462 SE

РАБОЧИЙ ОБЪЕМ / DISPLACEMENT

ТИП / TYPE

ШЕСТЕРЕННЫЕ НАСОСЫ С УПЛОТНЕНИЯМИ HNBR НА -40 °C
GEAR PUMPS WITH HNBR SEALS (FOR COLD CLIMATES -40 °C)



5



РЕВЕРСИВНЫЕ
BI-ROTATIONAL

BPS 06

BPS 16

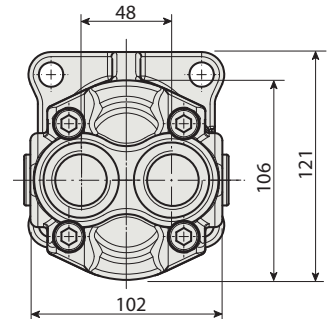
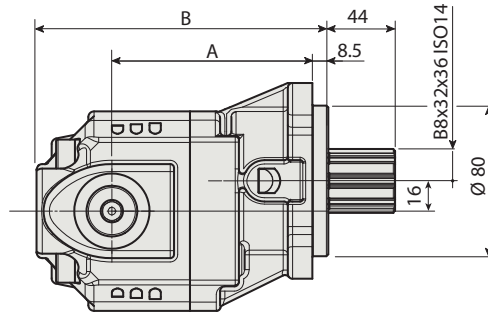
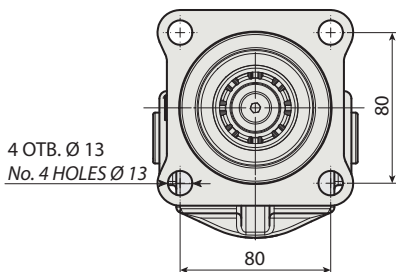
BPS 22

BPS 32

BPS 11

BPS 18

BPS 28



ТЕХНИЧЕСКИЕ ПАРАМЕТРЫ / SPECIFICATIONS AND TECHNICAL DATA

ТИП TYPE	КОД CODE	РАБОЧИЙ ОБЪЕМ DISPLACEMENT cm ³ /rev.	A мм/mm	B мм/mm	ВХОД INLET	ВЫХОД OUTLET	ВЕС WEIGHT кг/kg
BPS 06	2H0BPS0060S	6.1	90	125	1/2" G	1/2" G	5.4
BPS 11	2H0BPS0110S	11.5	92.5	132.5	1/2" G	1/2" G	6.1
BPS 16	2H0BPS0160S	16.4	100	140	1/2" G	1/2" G	6.4
BPS 18	2H0BPS0180S	18.2	103.5	143.5	1/2" G	1/2" G	6.6
BPS 22	2H0BPS0220S	20.5	106.5	146.5	1/2" G	1/2" G	6.8
BPS 28	2H0BPS0280S	28.6	100.5	159.5	3/4" G	3/4" G	7.2
BPS 32	2H0BPS0320S	32.6	106.5	165.5	3/4" G	3/4" G	7.6

КОМПЛЕКТ КОЛЕЦ / THRUST PLATES KIT КОД / CODE 2BPS001R000

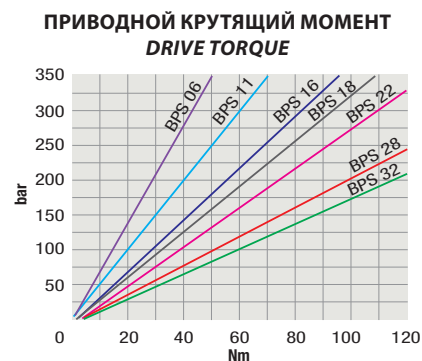
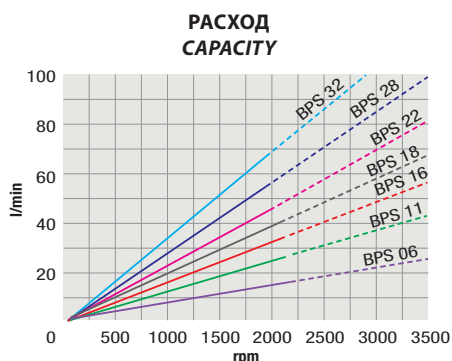
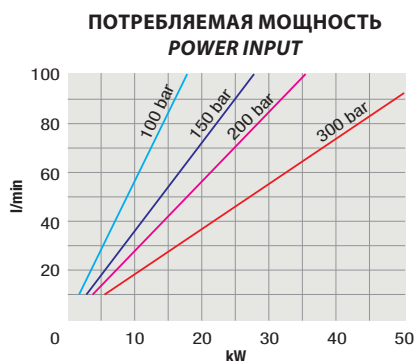
ПОЛНЫЙ КОМПЛЕКТ УПЛОТНЕНИЙ / COMPLETE SEALS KIT КОД / CODE 291H4100000

С дополнительными аксессуарами (переходники, фланцы, адаптеры) вы можете ознакомиться на странице / You can find relevant accessories (adapters, flanges, etc.) on page

ТИП / TYPE		BPS 06	BPS 11	BPS 16	BPS 18	BPS 22	BPS 28	BPS 32
Рабочий объем <i>Displacement</i>	Vg cm ³ /n cm ³ /rev.	6.1	11.5	16.4	18.2	20.5	28.6	32.6
Максимальное давление <i>Max continuous operating pressure</i>	P1	280	280	280	270	260	220	190
Максимальное кратковременное давление <i>Max intermitt. operat. press.</i>	(макс./max 30 s) P2 бар - bar	310	310	300	290	280	250	210
Максимальное пиковое давление <i>Max peak pressure</i>	(≤ 0.1 s) P3	320	320	310	300	290	260	220
Макс. кратковременная скорость <i>Max intermittent speed</i>	(P ≤ 20 бар - bar) n3	3000	2700	2700	2700	2700	2700	2700
Макс. постоянная скорость <i>Max continuous speed</i>	(≤ P1) n1 n/min r.p.m.	2200	2200	2200	2200	2000	2000	2000
Миним. кратковременная скорость <i>Min intermittent speed</i>	(≤ P2 x 0.5) (макс./max 30 s) n4	450	450	450	450	450	450	450

5

ГРАФИКИ / DIAGRAMS



ИСПЫТАНО С ЖИДКОСТЬЮ ПО ISO VG 46 ПРИ ΔT 50°C (ν₅₀ = 30 cSt)
THE ABOVE SPECIFICATIONS REFER TO OIL TYPE ISO VG 46 AT 50°C (ν₅₀ = 30 cSt)

ВРАЩЕНИЕ НАСОСА / PUMP ROTATION

