

PE DIN 5462 SE

КОД ЗАКАЗА / ORDERING CODE

2H1 PE XXX Z SE

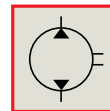
DIN 5462 SE

ВЕРСИЯ / VERSION

РАБОЧИЙ ОБЪЕМ / DISPLACEMENT

ТИП / TYPE

ПОРШНЕВЫЕ НАСОСЫ СУПЛОТНЕНИЯМИ HNBR НА -40 °C
PISTON PUMPS WITH HNBR SEALS (FOR COLD CLIMATES -40 °C)



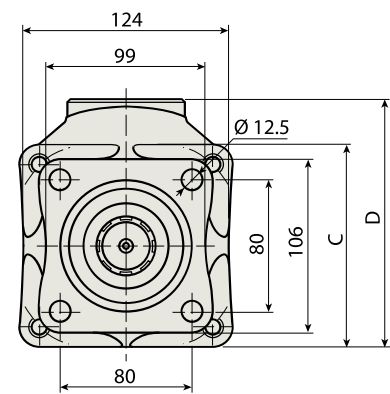
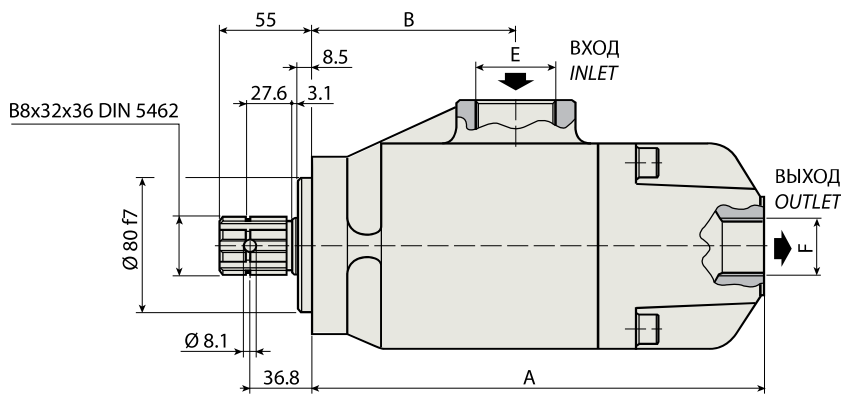
РЕВЕРСИВНЫЕ
BI-ROTATIONAL

PE 70

PE 90

PE 80

PE 100



ТЕХНИЧЕСКИЕ ПАРАМЕТРЫ / SPECIFICATIONS AND TECHNICAL DATA

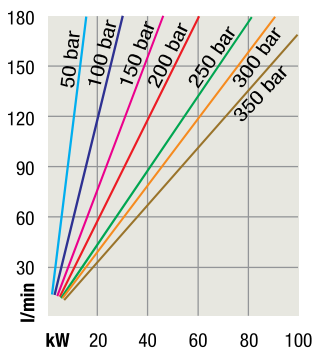
ТИП TYPE	КОД CODE	РАБОЧИЙ ОБЪЕМ DISPLACEMENT cm ³ /rev.	A мм/mm	B мм/mm	C мм/mm	D мм/mm	E ВХОД INLET	F ВЫХОД OUTLET	ВЕС WEIGHT кг/kg
PE 70	2H1PE070ZSE	70	272	122.5	124	150.5	1" ½ G	1" G	17.5
PE 80	2H1PE080ZSE	80							
PE 90	2H1PE090ZSE	90							
PE 100	2H1PE100ZSE	100							

ТИП / TYPE		PE 70	PE 80	PE 90	PE 100
Рабочий объем <i>Displacement</i>	Vg cm ³ /n cm ³ /rev.	70	80	90	100
Максимальное давление <i>Max continuous operating pressure</i>	P1	300	300	300	300
Максимальное кратковременное давление <i>Max intermitt. operat. press.</i>	(макс./max 30 s) P2 бар -bar	350	350	350	350
Максимальное пиковое давление <i>Max peak pressure</i>	(≤ 0.1 s) P3	400	400	400	400
Макс. кратковременная скорость <i>Max intermittent speed</i>	(P ≤ 20 бар - bar) n3	2000	2000	2000	2000
Макс. постоянная скорость <i>Max continuous speed</i>	(≤ P1) n1 n/min r.p.m.	1600	1600	1600	1600
Миним. кратковременная скорость <i>Min intermittent speed</i>	(≤ P2 x 0.5) (макс./max 30 s) n4	400	400	400	400

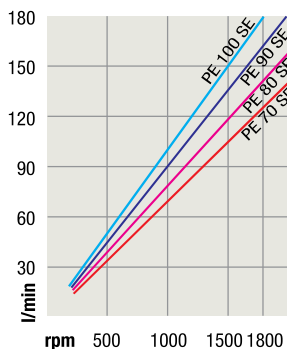
6

ГРАФИКИ / DIAGRAMS

ПОТРЕБЛЯЕМАЯ МОЩНОСТЬ
POWER INPUT



РАСХОД
CAPACITY



ИСПЫТАНО С ЖИДКОСТЬЮ ПО ISO VG 46 ПРИ ΔT 50°C (ν = 30 cSt)
THE ABOVE SPECIFICATIONS REFER TO OIL TYPE ISO VG 46 AT 50°C (ν = 30 cSt)