

PE

21 UNI 222

КОД ЗАКАЗА / ORDERING CODE

2H1 PE XXX 0 00

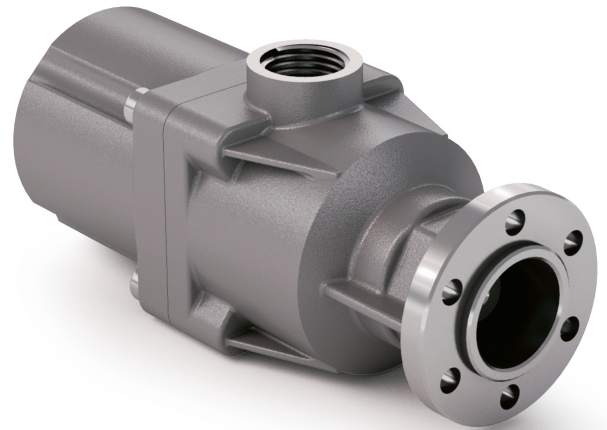
21 UNI 222

ВЕРСИЯ / VERSION

РАБОЧИЙ ОБЪЕМ / DISPLACEMENT

ТИП / TYPE

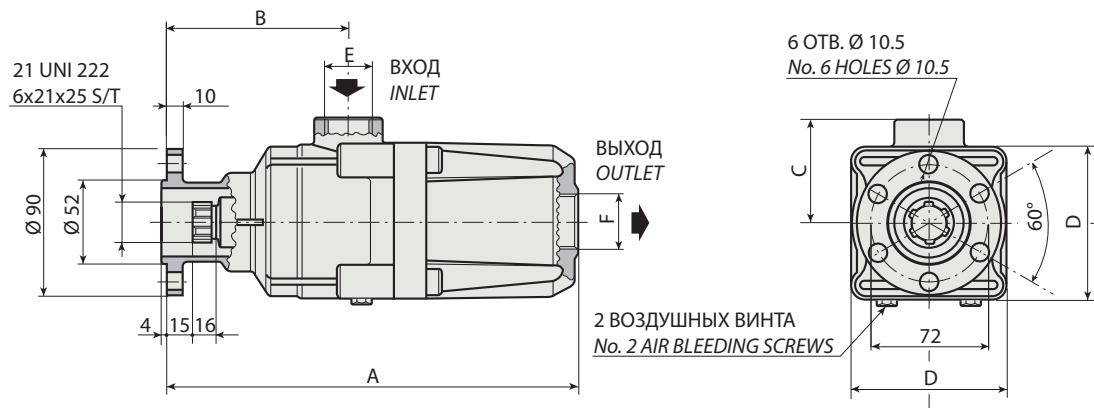
ПОРШНЕВЫЕ НАСОСЫ С УПЛОТНЕНИЯМИ HNBR НА -40 °C
PISTON PUMPS WITH HNBR SEALS (FOR COLD CLIMATES -40 °C)



6

РЕВЕРСИВНЫЕ
BI-ROTATIONAL

PE 14	PE 25
PE 19	PE 30



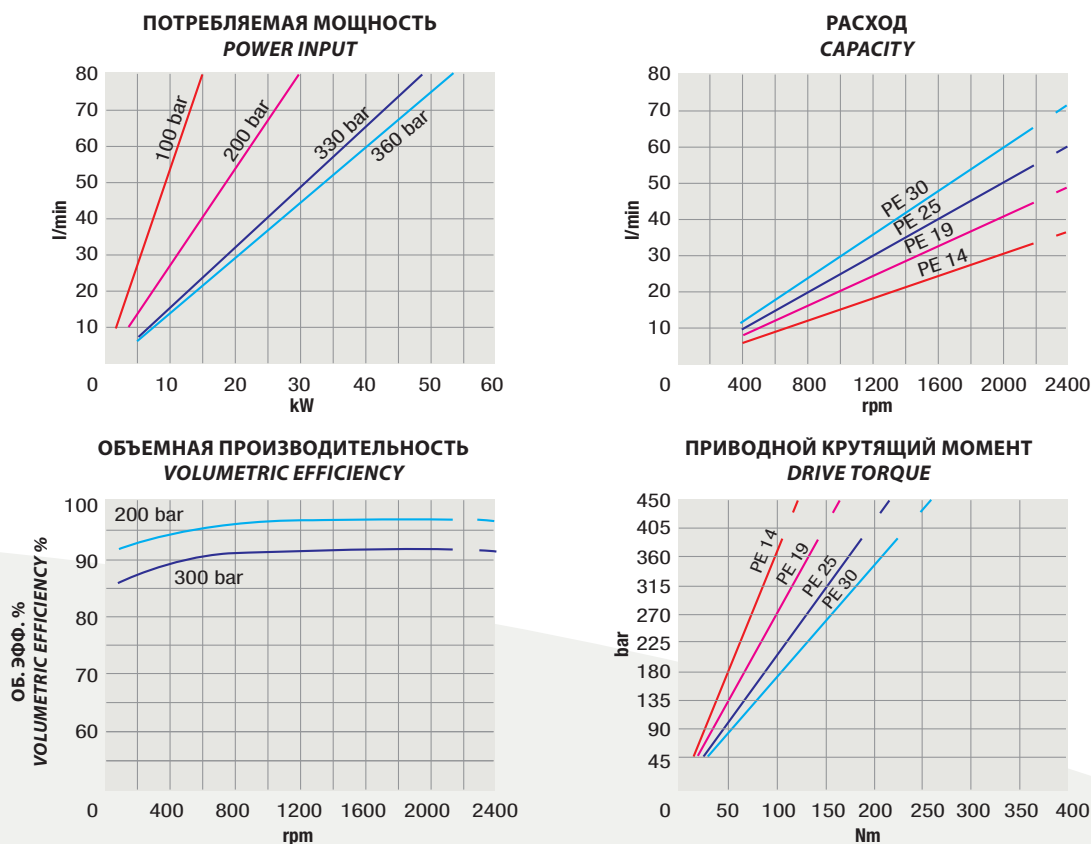
ТЕХНИЧЕСКИЕ ПАРАМЕТРЫ / SPECIFICATIONS AND TECHNICAL DATA

ТИП TYPE	КОД CODE	A мм/mm	B мм/mm	C мм/mm	D мм/mm	E ВХОД INLET	F ВЫХОД OUTLET	ВЕС WEIGHT кг/kg
PE 14	2H1PE014000	253	112	63	95	1" G	1" G	10.1
PE 19	2H1PE019000							10.0
PE 25	2H1PE025000							9.9
PE 30	2H1PE030000							9.7

ТИП / TYPE		PE 14	PE 19	PE 25	PE 30
Рабочий объем <i>Displacement</i>	Vg cm ³ /n cm ³ /rev.	16.0	21.3	26.7	32.0
Максимальное давление <i>Max continuous operating pressure</i>	P1	330	330	330	330
Максимальное кратковременное давление <i>Max intermitt. operat. press.</i>	(макс./max 30 s) P2 бар - bar	360	360	360	360
Максимальное пиковое давление <i>Max peak pressure</i>	(≤ 0.1 s) P3	500	500	500	500
Макс. кратковременная скорость <i>Max intermittent speed</i>	(P ≤ 20 бар - bar) n3	2400	2400	2400	2400
Макс. постоянная скорость <i>Max continuous speed</i>	(≤ P1) n1 n/min r.p.m.	1800	1800	1800	1800
Миним. кратковременная скорость <i>Min intermittent speed</i>	(≤ P2 x 0.5) (макс./max 30 s) n4	400	400	350	350

6

ГРАФИКИ / DIAGRAMS



ИСПЫТАНО С ЖИДКОСТЬЮ ПО ISO VG 46 ПРИ ΔT 50°C (ν = 30 cSt)
THE ABOVE SPECIFICATIONS REFER TO OIL TYPE ISO VG 46 AT 50°C (ν = 30 cSt)