

FZH V

TANDEM DIN 5462 SE

КОД ЗАКАЗА / ORDERING CODE

2H0 FZH XXX X V

DIN 5462 SE

ВРАЩЕНИЕ / ROTATION

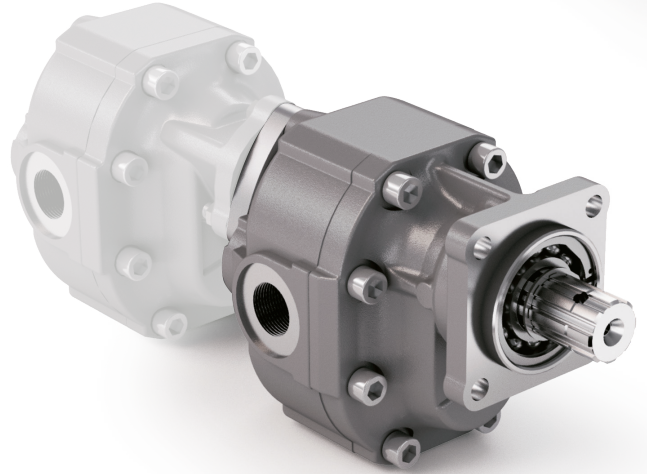
D = ПРАВАЯ / CLOCKWISE

S = ЛЕВАЯ / ANTICLOCKWISE

РАБОЧИЙ ОБЪЕМ / DISPLACEMENT

ТИП / TYPE

ШЕСТЕРЁННЫЕ НАСОСЫ С УПЛОТНЕНИЯМИ HNBR НА -40 °C
GEAR PUMPS WITH HNBR SEALS (FOR COLD CLIMATES -40 °C)



5

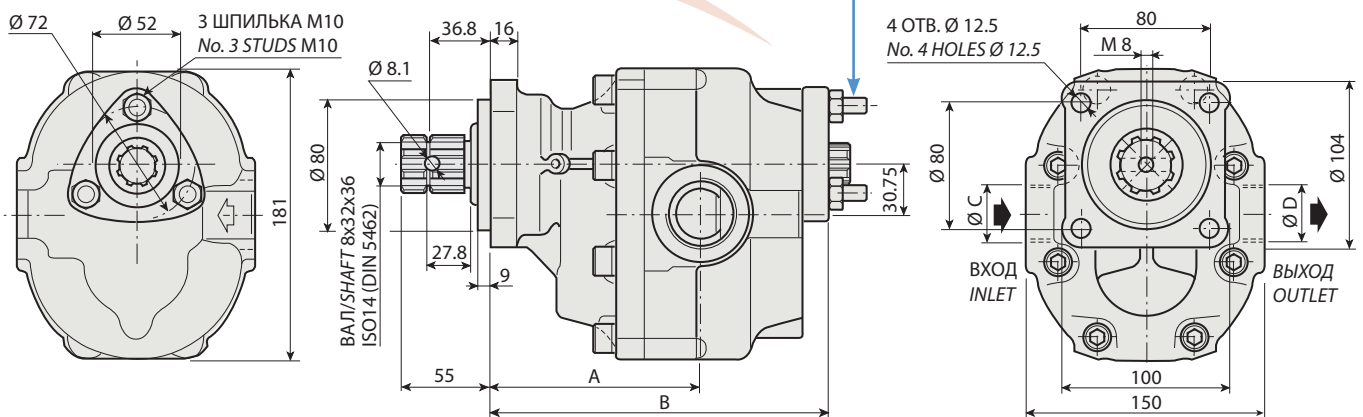
FZH 75 V **FZH 100 V** **FZH 130 V**

FZH 85 V **FZH 116 V** **FZH 150 V**

КОМПЛЕКТ ЗАДНЕГО СОЕДИНЕНИЯ:
для шестеренного насоса типа

REAR MOUNTING KIT:
for gear pump type

PE	198KPP09000
B	
NF	
FZO	198KPP10000
NFL	
GP	



ТЕХНИЧЕСКИЕ ПАРАМЕТРЫ / SPECIFICATIONS AND TECHNICAL DATA

ТИП TYPE	КОД / CODE		РАБОЧИЙ ОБЪЕМ DISPLACEMENT cm ³ /rev.	A мм/mm	B мм/mm	C ВХОД INLET	D ВЫХОД OUTLET	ВЕС WEIGHT кг/kg
	ПРАВОЕ ВРАЩЕНИЕ CLOCKWISE ROT.	ЛЕВОЕ ВРАЩЕНИЕ ANTICLOCKWISE ROT.						
FZH 75 V	2H0FZH075DV	2H0FZH075SV	73	127.5	205	1" ¼ G	1" G	18.5
FZH 85 V	2H0FZH085DV	2H0FZH085SV	84	130	209	1" ¼ G	1" G	19.4
FZH 100 V	2H0FZH100DV	2H0FZH100SV	100	139.5	215	1" ¼ G	1" G	20.3
FZH 116 V	2H0FZH116DV	2H0FZH116SV	116	139.5	221	1" ¼ G	1" G	21.2
FZH 130 V	2H0FZH130DV	2H0FZH130SV	132	135.5	227	1" ½ G	1" G	22.1
FZH 150 V	2H0FZH150DV	2H0FZH150SV	148	143.5	233	1" ½ G	1" G	23

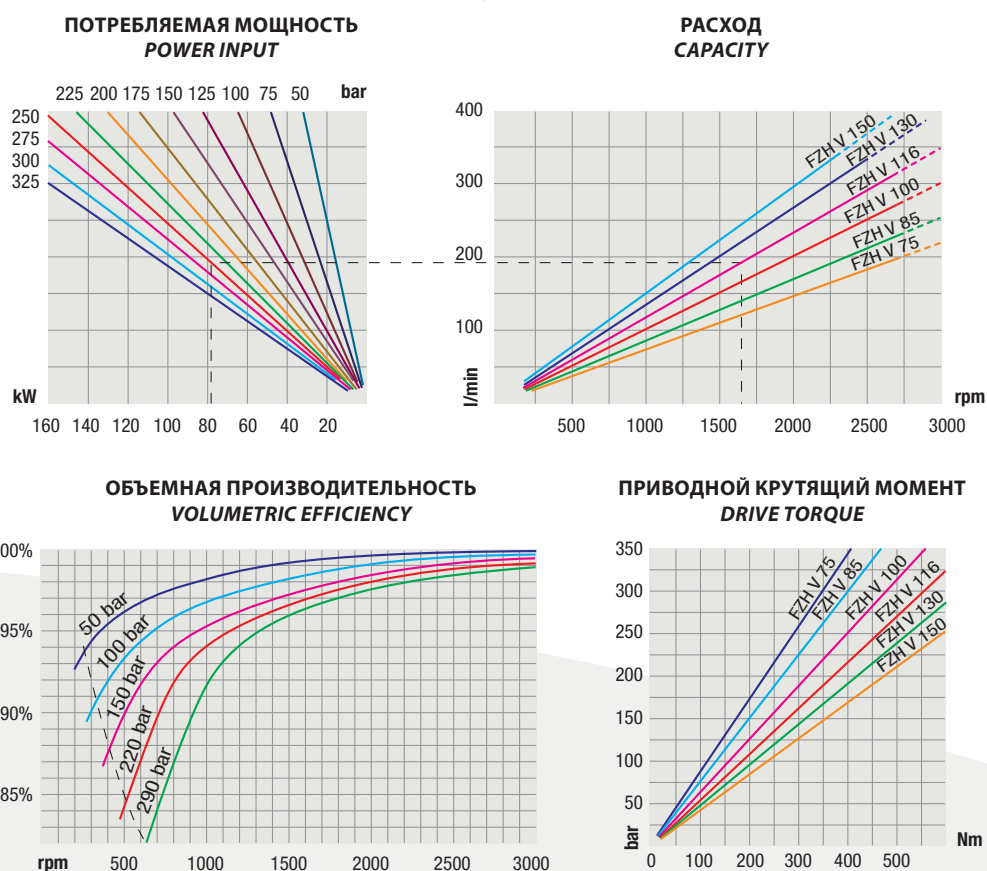
КОМПЛЕКТ КОЛЕЦ / THRUST PLATES KIT КОД / CODE 2H451075000

ПОЛНЫЙ КОМПЛЕКТ УПЛОТНЕНИЙ / COMPLETE SEALS KIT КОД / CODE 2H544075000

С дополнительными аксессуарами (переходники, фланцы, адаптеры) вы можете ознакомиться на странице / You can find relevant accessories (adapters, flanges, etc.) on page

ТИП / TYPE		FZH 75 V	FZH 85 V	FZH 100 V	FZH 116 V	FZH 130 V	FZH 150 V
Рабочий объем <i>Displacement</i>	Vg cm ³ /n cm ³ /rev.	73	84	100	116	132	148
Максимальное давление <i>Max continuous operating pressure</i>	P1	300	270	260	250	230	190
Максимальное кратковременное давление <i>Max intermitt. operat. press.</i>	P2 (макс./max 30 s) бар - bar	320	310	290	280	270	230
Максимальное пиковое давление <i>Max peak pressure</i>	(≤ 0.1 s) P3	450	375	375	340	315	270
Макс. кратковременная скорость <i>Max intermittent speed</i>	(P ≤ 20 бар - bar) n3	3800	3500	3500	3000	3000	3000
Макс. постоянная скорость <i>Max continuous speed</i>	(≤ P1) n1 n/min r.p.m.	1800	1800	1500	1500	1500	1500
Миним. кратковременная скорость <i>Min intermittent speed</i>	(≤ P2 x 0.5) (макс./max 30 s) n4	300	300	250	250	250	250

ГРАФИКИ / DIAGRAMS



ИСПЫТАНО С ЖИДКОСТЬЮ ПО ISO VG 46 ПРИ ΔT 50°C (ν = 30 cSt)
THE ABOVE SPECIFICATIONS REFER TO OIL TYPE ISO VG 46 AT 50°C (ν = 30 cSt)