

FZH

DIN 5462 SE

КОД ЗАКАЗА / ORDERING CODE

2H0 FZH XXX X S

ТИП / TYPE

DIN 5462 SE

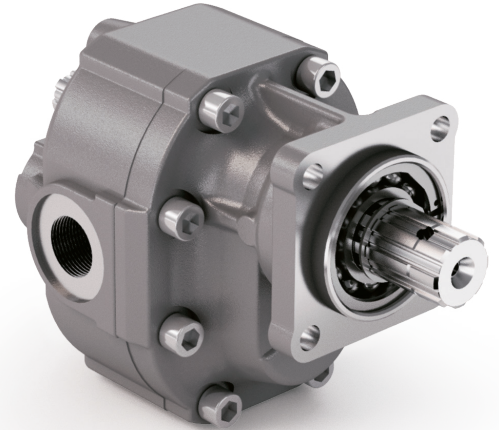
ВРАЩЕНИЕ / ROTATION

D = ПРАВАЯ / CLOCKWISE

S = ЛЕВАЯ / ANTICLOCKWISE

РАБОЧИЙ ОБЪЕМ / DISPLACEMENT

ШЕСТЕРЕННЫЕ НАСОСЫ С УПЛОТНЕНИЯМИ HNBR НА -40 °C
GEAR PUMPS WITH HNBR SEALS (FOR COLD CLIMATES -40 °C)



5

FZH 75

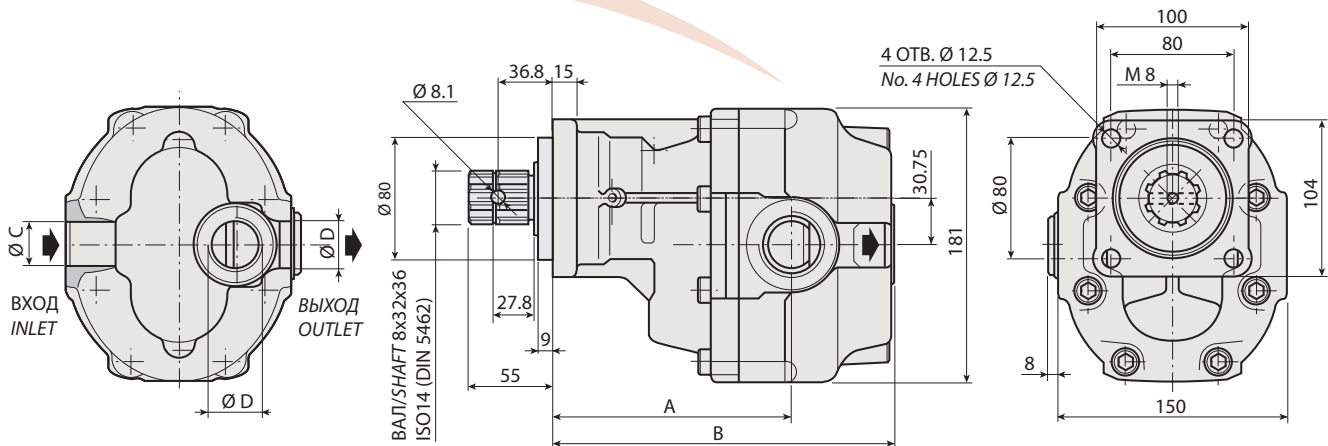
FZH 100

FZH 130

FZH 85

FZH 116

FZH 150



ТЕХНИЧЕСКИЕ ПАРАМЕТРЫ / SPECIFICATIONS AND TECHNICAL DATA

| ТИП TYPE | КОД / CODE | | РАБОЧИЙ ОБЪЕМ DISPLACEMENT cm ³ /rev. | A мм/mm | B мм/mm | C ВХОД INLET | D ВЫХОД OUTLET | ВЕС WEIGHT кг/kg |
|----------------|-----------------------------------|--------------------------------------|---|------------|------------|--------------------|----------------------|------------------------|
| | ПРАВОЕ ВРАЩЕНИЕ CLOCKWISE ROT. | ЛЕВОЕ ВРАЩЕНИЕ ANTICLOCKWISE ROT. | | | | | | |
| FZH 75 | 2H0FZH075DS | 2H0FZH075SS | 73 | 127.5 | 194.5 | 1" ¼ G | 1" G | 18 |
| FZH 85 | 2H0FZH085DS | 2H0FZH085SS | 84 | 130 | 198.5 | 1" ¼ G | 1" G | 18.9 |
| FZH 100 | 2H0FZH100DS | 2H0FZH100SS | 100 | 139.5 | 204.5 | 1" ¼ G | 1" G | 19.8 |
| FZH 116 | 2H0FZH116DS | 2H0FZH116SS | 116 | 139.5 | 210.5 | 1" ¼ G | 1" G | 20.7 |
| FZH 130 | 2H0FZH130DS | 2H0FZH130SS | 132 | 135.5 | 216.5 | 1" ½ G | 1" G | 21.6 |
| FZH 150 | 2H0FZH150DS | 2H0FZH150SS | 148 | 143.5 | 222.5 | 1" ½ G | 1" G | 22.5 |

КОМПЛЕКТ КОЛЕЦ / THRUST PLATES KIT КОД / CODE 2H451075000

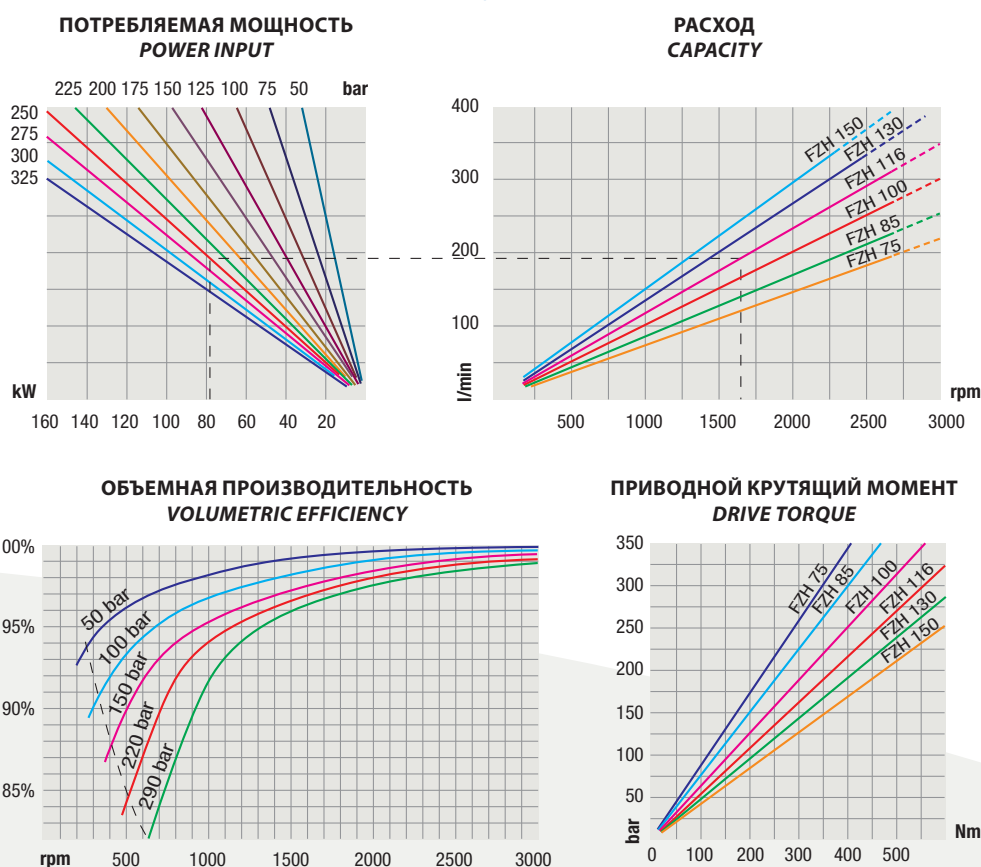
ПОЛНЫЙ КОМПЛЕКТ УПЛОТНЕНИЙ / COMPLETE SEALS KIT КОД / CODE 2H554075000

С дополнительными аксессуарами (переходники, фланцы, адаптеры) вы можете ознакомиться на странице / You can find relevant accessories (adapters, flanges, etc.) on page

| ТИП / TYPE | | FZH 75 | FZH 85 | FZH 100 | FZH 116 | FZH 130 | FZH 150 |
|---|---|--------|--------|---------|---------|---------|---------|
| Рабочий объем <i>Displacement</i> | Vg cm ³ /n cm ³ /rev. | 73 | 84 | 100 | 116 | 132 | 148 |
| Максимальное давление <i>Max continuous operating pressure</i> | P1 | 300 | 270 | 260 | 250 | 230 | 190 |
| Максимальное кратковременное давление <i>Max intermitt. operat. press.</i> | (макс./max 30 s) P2 бар - bar | 320 | 310 | 290 | 280 | 270 | 230 |
| Максимальное пиковое давление <i>Max peak pressure</i> | (≤ 0.1 s) P3 | 450 | 375 | 375 | 340 | 315 | 270 |
| Макс. кратковременная скорость <i>Max intermittent speed</i> | (P ≤ 20 бар - bar) n3 | 3800 | 3500 | 3500 | 3000 | 3000 | 3000 |
| Макс. постоянная скорость <i>Max continuous speed</i> | (≤ P1) n1 n/min r.p.m. | 1800 | 1800 | 1500 | 1500 | 1500 | 1500 |
| Миним. кратковременная скорость <i>Min intermittent speed</i> | (≤ P2 x 0.5) (макс./max 30 s) n4 | 300 | 300 | 250 | 250 | 250 | 250 |

5

ГРАФИКИ / DIAGRAMS



ИСПЫТАНО С ЖИДКОСТЬЮ ПО ISO VG 46 ПРИ ΔT 50°C (ν = 30 cSt)
THE ABOVE SPECIFICATIONS REFER TO OIL TYPE ISO VG 46 AT 50°C (ν = 30 cSt)