

FZ0 V

TANDEM DIN 5462 SE

КОД ЗАКАЗА / ORDERING CODE

2H0 FZ0 XXX X V

DIN 5462 SE

ВРАЩЕНИЕ / ROTATION

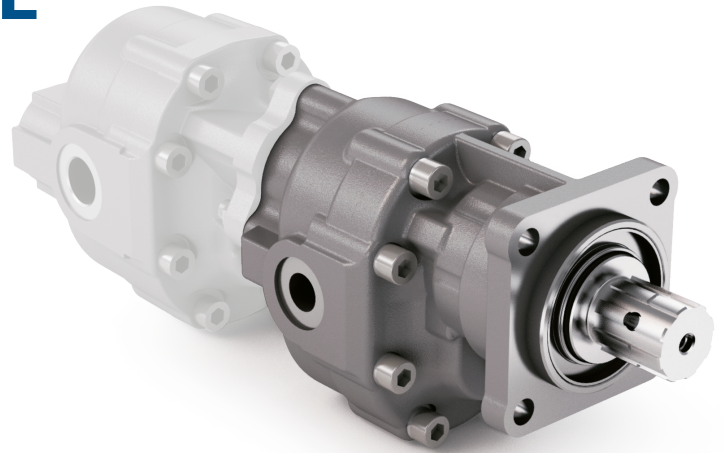
D = ПРАВАЯ / CLOCKWISE

S = ЛЕВАЯ / ANTICLOCKWISE

РАБОЧИЙ ОБЪЕМ / DISPLACEMENT

ТИП / TYPE

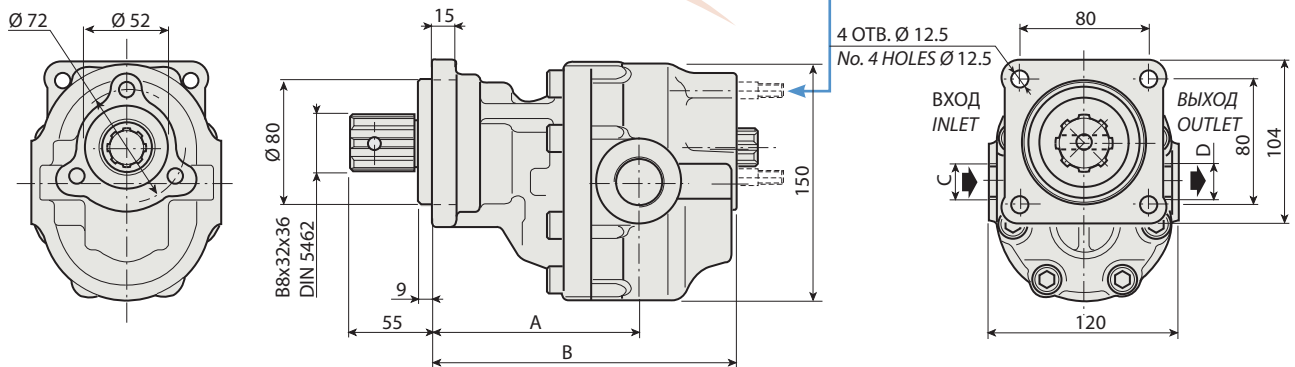
ШЕСТЕРЁННЫЕ НАСОСЫ С УПЛОТНЕНИЯМИ HNBR НА -40 °C
GEAR PUMPS WITH HNBR SEALS (FOR COLD CLIMATES -40 °C)



5

FZ0 36 V	FZ0 57 V	FZ0 90 V
FZ0 43 V	FZ0 65 V	FZ0 110 V

КОМПЛЕКТ ЗАДНЕГО СОЕДИНЕНИЯ: для шестеренного насоса типа REAR MOUNTING KIT: for gear pump type	PE	198KP02000
	B	
	NF	198KP03000
	FZ0	
	NFL	
	GP	



ТЕХНИЧЕСКИЕ ПАРАМЕТРЫ / SPECIFICATIONS AND TECHNICAL DATA

ТИП TYPE	КОД / CODE		РАБОЧИЙ ОБЪЕМ DISPLACEMENT cm ³ /rev.	A мм/mm	B мм/mm	C ВХОД INLET	D ВЫХОД OUTLET	ВЕС WEIGHT кг/kg
	ПРАВОЕ ВРАЩЕНИЕ CLOCKWISE ROT.	ЛЕВОЕ ВРАЩЕНИЕ ANTICLOCKWISE ROT.						
FZ0 36 V	2H0FZ0036DV	2H0FZ0036SV	36	126	186.5	3/4" G	1/2" G	12.2
FZ0 43 V	2H0FZ0043DV	2H0FZ0043SV	43	131	191.5	1" G	3/4" G	12.6
FZ0 57 V	2H0FZ0057DV	2H0FZ0057SV	57	138	201.5	1" G	3/4" G	13.4
FZ0 65 V	2H0FZ0065DV	2H0FZ0065SV	65	143	206.5	1" G	3/4" G	13.9
FZ0 90 V	2H0FZ0090DV	2H0FZ0090SV	84	152.5	221.5	1" 1/4 G	1" G	14.9
FZ0 110 V	2H0FZ0110DV	2H0FZ0110SV	105	164.5	233.5	1" 1/4 G	1" G	16.4

КОМПЛЕКТ КОЛЕЦ / THRUST PLATES KIT КОД / CODE 2F451015000

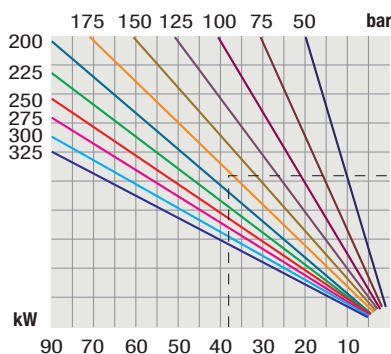
ПОЛНЫЙ КОМПЛЕКТ УПЛОТНЕНИЙ / COMPLETE SEALS KIT КОД / CODE 2Z544036000

С дополнительными аксессуарами (переходники, фланцы, адаптеры) вы можете ознакомиться на странице / You can find relevant accessories (adapters, flanges, etc.) on page

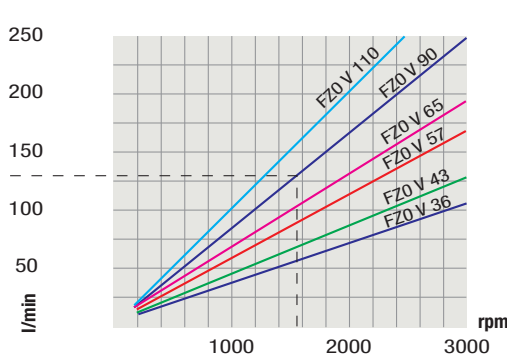
ТИП / TYPE		FZ0 36 V	FZ0 43 V	FZ0 57 V	FZ0 65 V	FZ0 90 V	FZ0 110 V
Рабочий объем <i>Displacement</i>	Vg cm ³ /n cm ³ /rev.	36	43	57	65	84	105
Максимальное давление <i>Max continuous operating pressure</i>	P1	300	280	240	220	210	180
Максимальное кратковременное давление <i>Max intermitt. operat. press.</i>	(макс./max 30 s) P2 бар - bar	325	305	265	240	230	200
Максимальное пиковое давление <i>Max peak pressure</i>	(≤ 0.1 s) P3	450	400	380	350	300	250
Макс. кратковременная скорость <i>Max intermittent speed</i>	(P ≤ 20 бар - bar) n3	3500	3500	3500	3500	3500	3000
Макс. постоянная скорость <i>Max continuous speed</i>	(≤ P1) n1 n/min r.p.m.	2200	2200	2000	1800	1500	1500
Миним. кратковременная скорость <i>Min intermittent speed</i>	(≤ P2 x 0.5) (макс./max 30 s) n4	350	350	300	300	300	300

ГРАФИКИ / DIAGRAMS

ПОТРЕБЛЯЕМАЯ МОЩНОСТЬ
POWER INPUT

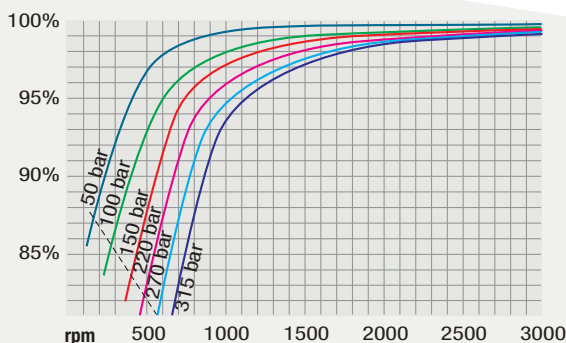


РАСХОД
CAPACITY

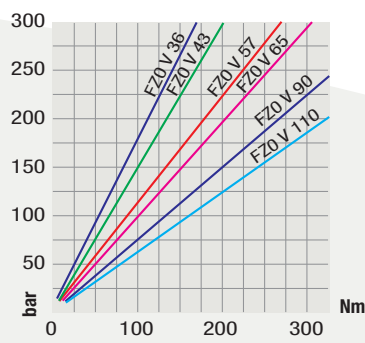


ИСПЫТАНО С ЖИДКОСТЬЮ
ПО ISO VG 46 ПРИ ΔT 50°C (ν = 30 cSt)
THE ABOVE SPECIFICATIONS REFER TO OIL
TYPE ISO VG 46 AT 50°C (ν = 30 cSt)

ОБЪЕМНАЯ ПРОИЗВОДИТЕЛЬНОСТЬ
VOLUMETRIC EFFICIENCY



ПРИВОДНОЙ КРУТЯЩИЙ МОМЕНТ
DRIVE TORQUE



Убедитесь, что при использовании двух насосов одновременно крутящий момент не превышает 270 Нм.
In case of simultaneous use of both pumps, make sure that the torque on output shaft does not exceed 270 Nm.