

BPS

DIN 5482

КОД ЗАКАЗА / ORDERING CODE

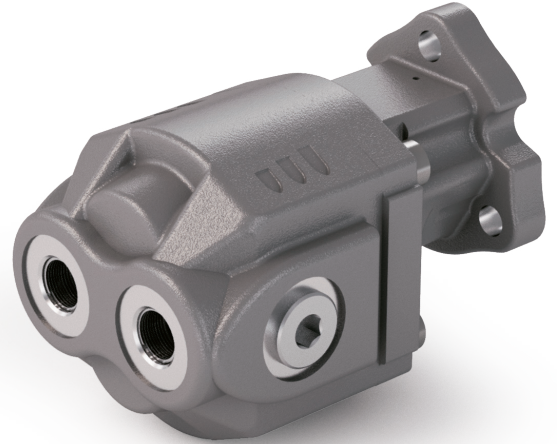
2H0 BPS XXX 0 0

DIN 5482

РАБОЧИЙ ОБЪЕМ / DISPLACEMENT

ТИП / TYPE

ШЕСТЕРЕННЫЕ НАСОСЫ С УПЛОТНЕНИЯМИ HNBR НА -40 °C
GEAR PUMPS WITH HNBR SEALS (FOR COLD CLIMATES -40 °C)

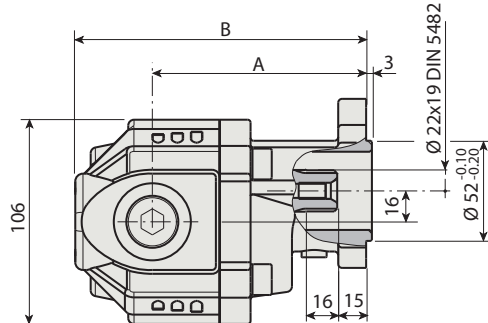
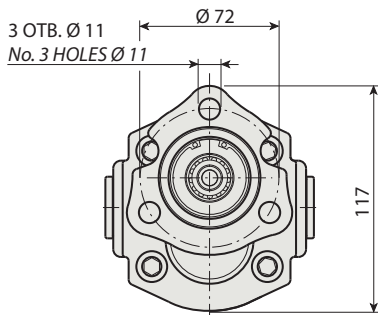


5

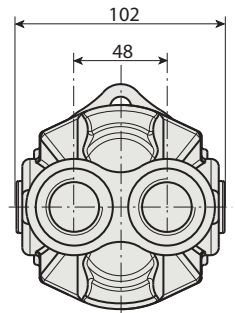


РЕВЕРСИВНЫЕ
BI-ROTATIONAL

BPS 06	BPS 16	BPS 22	BPS 32
BPS 11	BPS 18	BPS 28	



КОМПЛЕКТ
MOUNTING KIT
198KPP03000



ТЕХНИЧЕСКИЕ ПАРАМЕТРЫ / SPECIFICATIONS AND TECHNICAL DATA

ТИП TYPE	КОД CODE	РАБОЧИЙ ОБЪЕМ DISPLACEMENT cm ³ /rev.	A мм/mm	B мм/mm	ВХОД INLET	ВЫХОД OUTLET	ВЕС WEIGHT кг/kg
BPS 06	2H0BPS00600	6.1	101	136	1/2" G	1/2" G	4.8
BPS 11	2H0BPS01100	11.5	103.5	143.5	1/2" G	1/2" G	5.5
BPS 16	2H0BPS01600	16.4	111	151	1/2" G	1/2" G	5.8
BPS 18	2H0BPS01800	18.2	114.5	154.5	1/2" G	1/2" G	6.0
BPS 22	2H0BPS02200	20.5	117.5	157.5	1/2" G	1/2" G	6.2
BPS 28	2H0BPS02800	28.6	111.3	170.3	3/4" G	3/4" G	6.6
BPS 32	2H0BPS03200	32.6	117.5	176.5	3/4" G	3/4" G	7

КОМПЛЕКТ КОЛЕЦ / THRUST PLATES KIT КОД / CODE 2BPS001R000

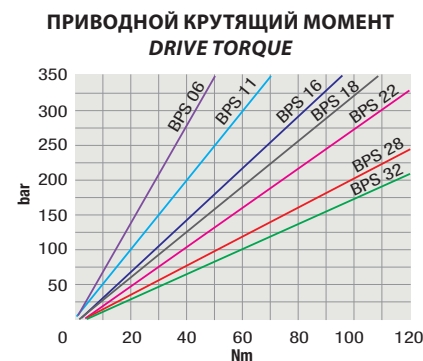
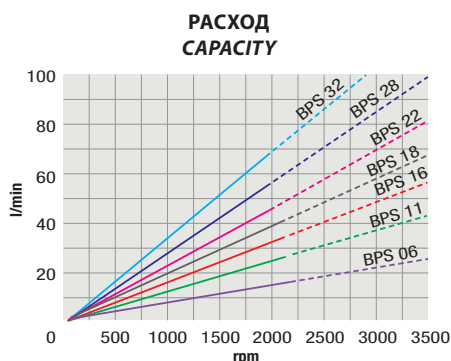
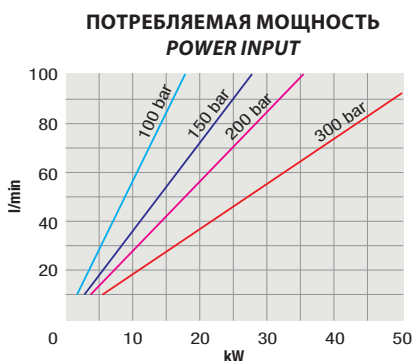
ПОЛНЫЙ КОМПЛЕКТ УПЛОТНЕНИЙ / COMPLETE SEALS KIT КОД / CODE 2BPS001G000

С дополнительными аксессуарами (переходники, фланцы, адаптеры) вы можете ознакомиться на странице / You can find relevant accessories (adapters, flanges, etc.) on page

ТИП / TYPE		BPS 06	BPS 11	BPS 16	BPS 18	BPS 22	BPS 28	BPS 32
Рабочий объем <i>Displacement</i>	Vg cm ³ /n cm ³ /rev.	6.1	11.5	16.4	18.2	20.5	28.6	32.6
Максимальное давление <i>Max continuous operating pressure</i>	P1	280	280	280	270	260	220	190
Максимальное кратковременное давление <i>Max intermitt. operat. press.</i>	(макс./max 30 s) P2 бар - bar	310	310	300	290	280	250	210
Максимальное пиковое давление <i>Max peak pressure</i>	(≤ 0.1 s) P3	320	320	310	300	290	260	220
Макс. кратковременная скорость <i>Max intermittent speed</i>	(P ≤ 20 бар - bar) n3	3000	2700	2700	2700	2700	2700	2700
Макс. постоянная скорость <i>Max continuous speed</i>	(≤ P1) n1 n/min r.p.m.	2200	2200	2200	2200	2000	2000	2000
Миним. кратковременная скорость <i>Min intermittent speed</i>	(≤ P2 x 0.5) (макс./max 30 s) n4	450	450	450	450	450	450	450

5

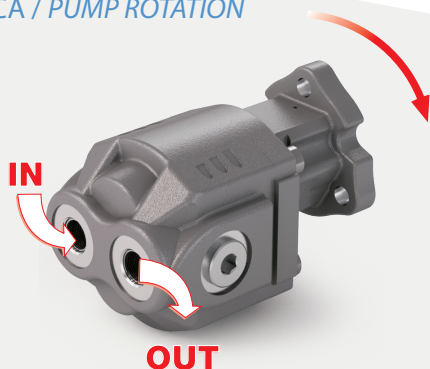
ГРАФИКИ / DIAGRAMS



ИСПЫТАНО С ЖИДКОСТЬЮ ПО ISO VG 46 ПРИ ΔT 50°C (ν = 30 cSt)
THE ABOVE SPECIFICATIONS REFER TO OIL TYPE ISO VG 46 AT 50°C (ν = 30 cSt)

ВРАЩЕНИЕ НАСОСА / PUMP ROTATION

ЛЕВАЯ
ANTICLOCKWISE



ПРАВАЯ
CLOCKWISE

