

ВРН DIN 5462 SE

КОД ЗАКАЗА / ORDERING CODE

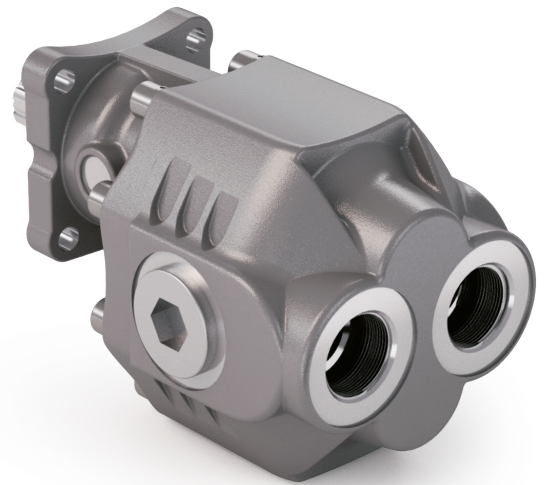
2Н0 ВРН XXX 0 S

DIN 5462 SE

РАБОЧИЙ ОБЪЕМ / DISPLACEMENT

ТИП / TYPE

ШЕСТЕРЁННЫЕ НАСОСЫ С УПЛОТНЕНИЯМИ HNBR НА -40 °C
GEAR PUMPS WITH HNBR SEALS (FOR COLD CLIMATES -40 °C)



5



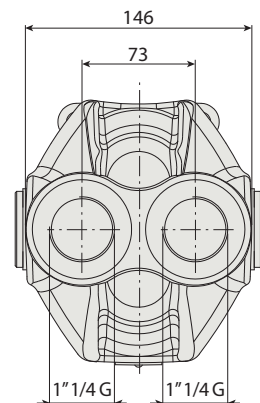
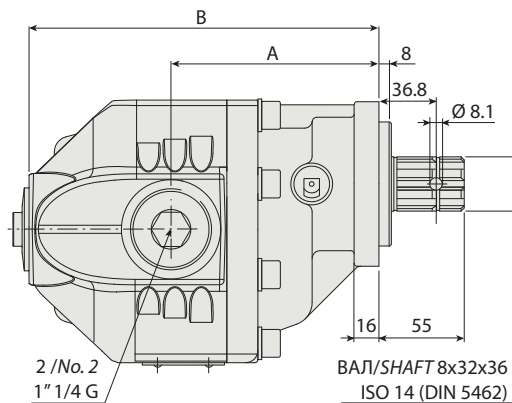
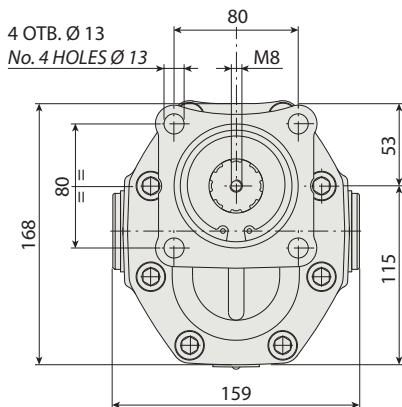
РЕВЕРСИВНЫЕ
BI-ROTATIONAL

ВРН 90

ВРН 112

ВРН 105

ВРН 125



ТЕХНИЧЕСКИЕ ПАРАМЕТРЫ / SPECIFICATIONS AND TECHNICAL DATA

ТИП TYPE	КОД CODE	РАБОЧИЙ ОБЪЕМ DISPLACEMENT cm ³ /rev.	A мм/mm	B мм/mm	ВХОД/ВЫХОД INLET/OUTLET	ВЕС WEIGHT кг/kg
ВРН 90	2Н0ВРН0900S	88.8	134	226	1" ¼ G	20.8
ВРН 105	2Н0ВРН1050S	98.5	138	230	1" ¼ G	21.5
ВРН 112	2Н0ВРН1120S	108.3	136	234	1" ¼ G	22
ВРН 125	2Н0ВРН1250S	119.2	141	239	1" ¼ G	22.9

КОМПЛЕКТ КОЛЕЦ / THRUST PLATES KIT **КОД / CODE 2Q454090000**

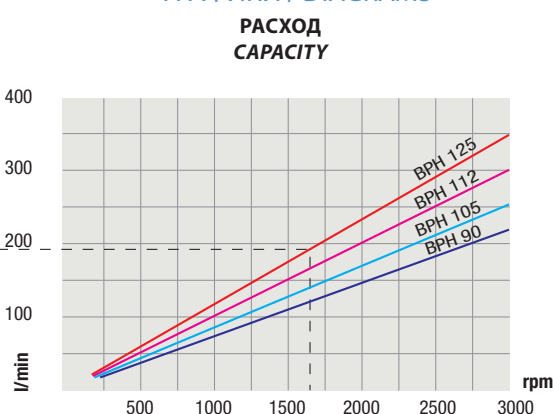
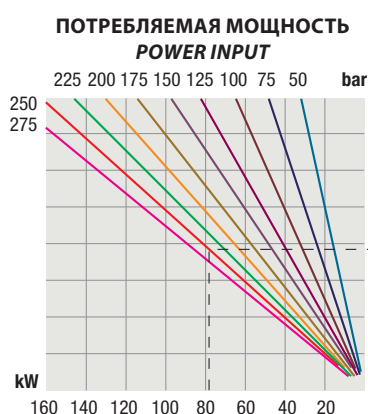
ПОЛНЫЙ КОМПЛЕКТ УПЛОТНЕНИЙ / COMPLETE SEALS KIT **КОД / CODE 2Q554090000**

С дополнительными аксессуарами (переходники, фланцы, адаптеры) вы можете ознакомиться на странице / You can find relevant accessories (adapters, flanges, etc.) on page

ТИП / TYPE		BPH 90	BPH 105	BPH 112	BPH 125
Рабочий объем <i>Displacement</i>	Vg cm ³ /n cm ³ /rev.	88.8	98.5	108.3	119.2
Максимальное давление <i>Max continuous operating pressure</i>	P1	250	225	210	210
Максимальное кратковременное давление <i>Max intermitt. operat. press.</i>	(макс./max 30 s) P2 бар - bar	275	250	230	230
Максимальное пиковое давление <i>Max peak pressure</i>	(≤ 0.1 s) P3	290	265	245	245
Макс. кратковременная скорость <i>Max intermittent speed</i>	(P ≤ 20 бар - bar) n3	2200	2200	2200	2000
Макс. постоянная скорость <i>Max continuous speed</i>	(≤ P1) n1 n/min r.p.m.	1800	1800	1800	1500
Миним. кратковременная скорость <i>Min intermittent speed</i>	(≤ P2 x 0.5) (макс./max 30 s) n4	300	300	300	300

5

ГРАФИКИ / DIAGRAMS



ИСПЫТАНО С ЖИДКОСТЬЮ ПО ISO VG 46 ПРИ ΔT 50°C (√ = 30 cSt)
THE ABOVE SPECIFICATIONS REFER TO OIL TYPE ISO VG 46 AT 50°C (√ = 30 cSt)

ВРАЩЕНИЕ НАСОСА / PUMP ROTATION

