

# BLH DIN 5462 SE

КОД ЗАКАЗА / ORDERING CODE

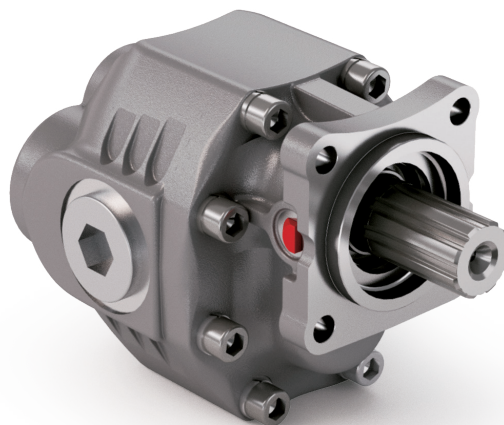
**2H0 BLH XXX 0 S**

DIN 5462 SE

РАБОЧИЙ ОБЪЕМ / DISPLACEMENT

ТИП / TYPE

ШЕСТЕРЕННЫЕ НАСОСЫ С УПЛОТНЕНИЯМИ HNBR НА -40 °C  
GEAR PUMPS WITH HNBR SEALS (FOR COLD CLIMATES -40 °C)



НЕ ПОДДЕРЖИВАЕМЫЙ ВЫХОДНОЙ ВАЛ  
OUTPUT SHAFT NOT SUPPORTED

5



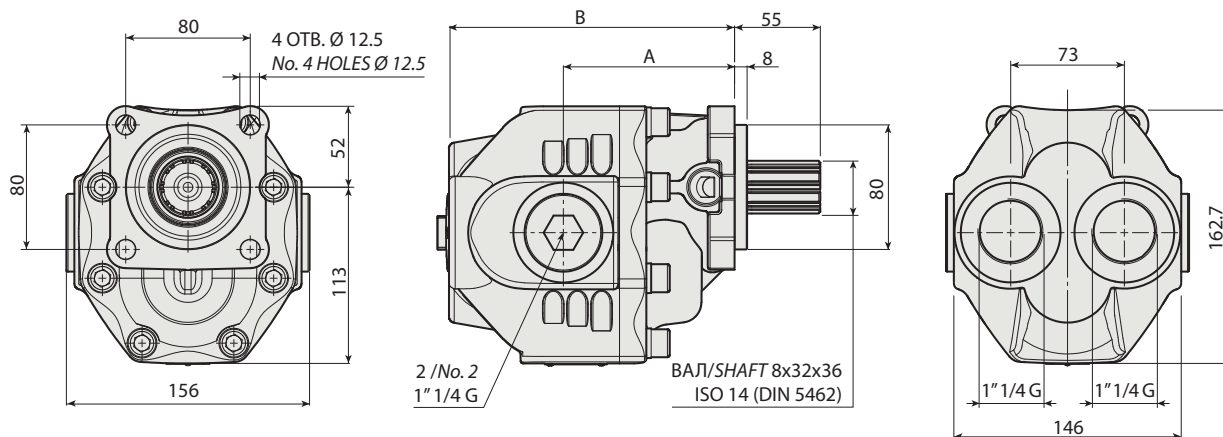
РЕВЕРСИВНЫЕ  
BI-ROTATIONAL

BLH 90

BLH 112

BLH 105

BLH 125



## ТЕХНИЧЕСКИЕ ПАРАМЕТРЫ / SPECIFICATIONS AND TECHNICAL DATA

ТИП TYPE	КОД CODE	РАБОЧИЙ ОБЪЕМ DISPLACEMENT cm <sup>3</sup> /rev.	A мм/mm	B мм/mm	ВХОД/ВЫХОД INLET/OUTLET	ВЕС WEIGHT кг/kg
BLH 90	2H0BLH0900S	88.8	110	183,5	1" 1/4 G	17.8
BLH 105	2H0BLH1050S	98.5	114	187,5	1" 1/4 G	18.2
BLH 112	2H0BLH1120S	108.3	112	192	1" 1/4 G	18.8
BLH 125	2H0BLH1250S	119.2	117	197	1" 1/4 G	19.4

КОМПЛЕКТ КОЛЕЦ / THRUST PLATES KIT КОД / CODE 2Q454090000

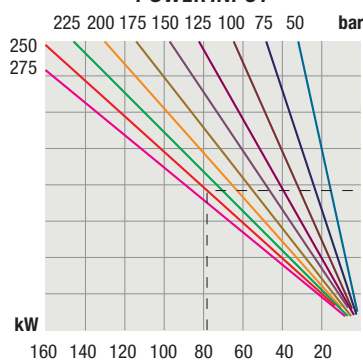
ПОЛНЫЙ КОМПЛЕКТ УПЛОТНЕНИЙ / COMPLETE SEALS KIT КОД / CODE 2Q554090000

С дополнительными аксессуарами (переходники, фланцы, адаптеры) вы можете ознакомиться на странице / You can find relevant accessories (adapters, flanges, etc.) on page

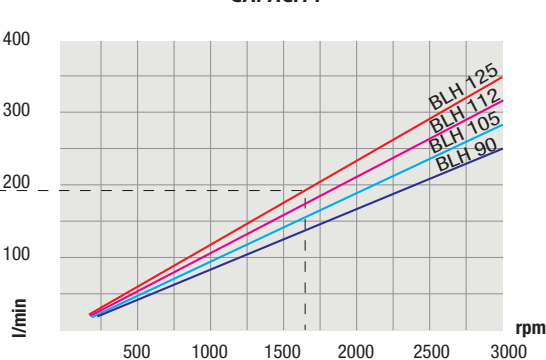
ТИП / TYPE			BLH 90	BLH 105	BLH 112	BLH 125	
Рабочий объем <i>Displacement</i>	Vg	cm <sup>3</sup> /n cm <sup>3</sup> /rev.	88.8	98.5	108.3	119.2	
Максимальное давление <i>Max continuous operating pressure</i>	P1		250	225	210	210	
Максимальное кратковременное давление <i>Max intermitt. operat. press.</i>	P2	бар - bar (макс./max 30 s)	275	250	230	230	
Максимальное пиковое давление <i>Max peak pressure</i>	P3	(≤ 0.1 s)	290	265	245	245	
Макс. кратковременная скорость <i>Max intermittent speed</i>	(P ≤ 20 бар - bar)	n3	2200	2200	2200	2000	
Макс. постоянная скорость <i>Max continuous speed</i>	(≤ P1)	n1	n/min r.p.m.	1800	1800	1800	1500
Миним. кратковременная скорость <i>Min intermittent speed</i>	(≤ P2 x 0.5) (макс./max 30 s)	n4	300	300	300	300	

## ГРАФИКИ / DIAGRAMS

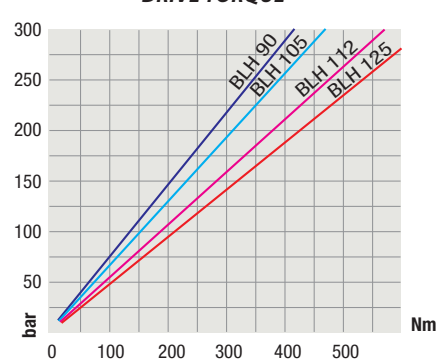
### ПОТРЕБЛЯЕМАЯ МОЩНОСТЬ POWER INPUT



### РАСХОД CAPACITY



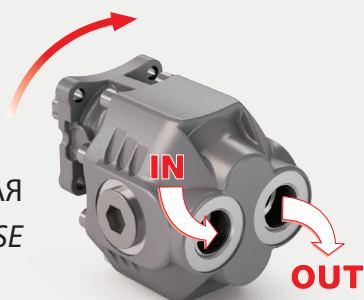
### ПРИВОДНОЙ КРУТЯЩИЙ МОМЕНТ DRIVE TORQUE



ИСПЫТАНО С ЖИДКОСТЬЮ ПО ISO VG 46 ПРИ ΔT 50°C (ν = 30 cSt)  
THE ABOVE SPECIFICATIONS REFER TO OIL TYPE ISO VG 46 AT 50°C (ν = 30 cSt)

## ВРАЩЕНИЕ НАСОСА / PUMP ROTATION

ЛЕВАЯ  
ANTICLOCKWISE



ПРАВАЯ  
CLOCKWISE

