

88Z3

ZF

КОД ЗАКАЗА / ORDERING CODE

P 88Z3 XX Y ZZZ

КРУТЯЩИЙ МОМЕНТ (Нм) TORQUE (Nm)	500
ВНУТРЕННЕЕ ПЕРЕДАТОЧНОЕ ЧИСЛО INTERNAL RATIO	1,32

ТИП ФЛАНЦА / OUTPUT VERSION

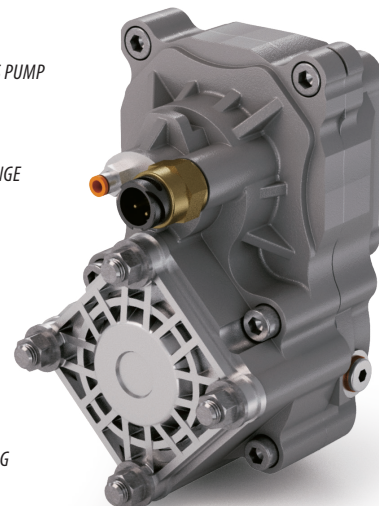
- 294 = НАСОС ФЛАНЕЦ ISO С ПОДШИПНИКАМИ ВЫХОД НАЗАД / REAR SE/R 4 HOLES PUMP
- 740 = ФЛАНЕЦ DIN 00 ВЫХОД НАЗАД / DIN 00 REAR FLANGE
- 741 = ФЛАНЕЦ SPICER 1120 ВЫХОД НАЗАД / SPICER 1120 REAR FLANGE
- 742 = ФЛАНЕЦ DIN 10 ВЫХОД НАЗАД / DIN 10 REAR FLANGE
- 743 = ФЛАНЕЦ SPICER 1300 (АНАЛОГ УАЗ) ВЫХОД НАЗАД / SPICER 1300 REAR FLANGE

ОПЦИИ / AVAILABLE OPTION

- 0 = ОТСУТСТВУЕТ / NO OPTION
- 2 = С КОМПЛЕКТОМ СМАЗКИ KLB 12 / WITH KLB 12 LUBRICATION KIT (195KL12P101)
- 3 = С КОМПЛЕКТОМ СМАЗКИ KLB 43 / WITH KLB 43 LUBRICATION KIT (195KL43001)
- 5 = С ДАТЧИКОМ DIN 2.5 M16x1.5 / WITH SWITCH DIN 2.5 M16x1.5

ВАРИАНТЫ УПРАВЛЕНИЯ / CONTROL OPTION

- P1 = ПНЕВМАТИЧЕСКОЕ УПРАВЛЕНИЕ M12x1.5 С ФИТТИНГОМ / PNEUMATIC M12x1.5 CONTROL WITH FITTING
- P2 = ПНЕВМАТИЧЕСКОЕ УПРАВЛЕНИЕ M12x1.5 БЕЗ ФИТТИНГА / PNEUMATIC M12x1.5 CONTROL WITHOUT FITTING



1

МОДЕЛЬ / MODEL

КОРОБКА ОТБОРА МОЩНОСТИ / POWER TAKE-OFF

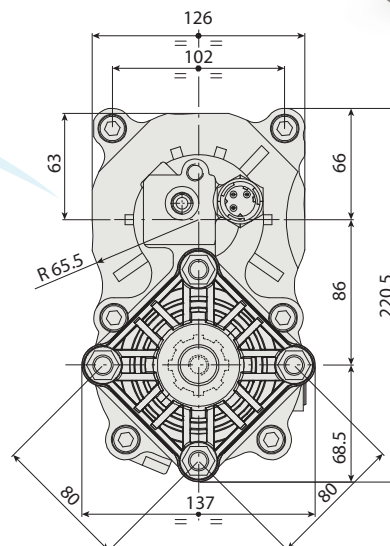
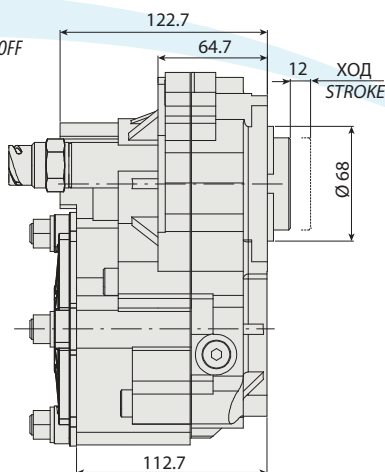
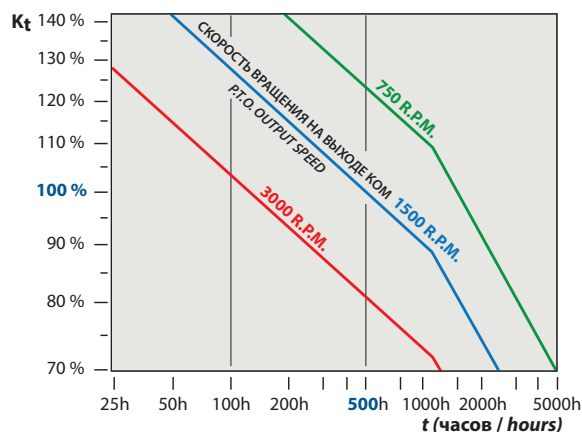


ГРАФИК / PRESSURE DIAGRAM



P	Требуемая мощность отбора на выходе КОМ Required PTO output power in kW
N	Скорость на выходе КОМ PTO output speed in rpm
M	Требуемый крутящий момент = 9552 (P/n) Required torque = 9552 (P/n)
Mn	Номинальный крутящий момент (см. параметры КОМ) Nominal torque, see PTO catalogue
Kt	Коэффициент нагрузки = 100 (M/Mn) Load coefficient = 100 (M/Mn)
t	Ожидаемый срок службы КОМ PTO expected operating life in hours

Коробки отбора мощности рассчитаны на гарантированный рабочий жизненный цикл в 500 часов при 1500 об/мин и максимальном крутящем моменте. На диаграмме рассчитан жизненный цикл КОМ при других параметрах работы.

Pto's are designed for a calculated operating life of 500 working hours at 1500 rpm. The following diagram indicates the expected PTO operating life in the case of different operating conditions.

ТЕХНИЧЕСКИЕ ХАРАКТЕРИСТИКИ / TECHNICAL DATA

КРУТЯЩИЙ МОМЕНТ (Нм) TORQUE (Nm)	500
ВНУТРЕННЕЕ ПЕРЕДАТОЧНОЕ ЧИСЛО INTERNAL RATIO	1,32
КОЛ-ВО ЗУБЬЕВ TEETH NUMBER	12

ПЕРЕХОДНИК UNI - ISO / CONVERSION KIT

ПНЕВМАТИЧЕСКИЙ / МЕХАНИЧЕСКИЙ PNEUMATIC / MECHANIC	UNI от/from DIN 5462 SE/R 606X03RZ000
---	--

НАБОР ФЛАНЦА / FLANGE KIT

197KFL75000	DIN 00 SE/R
197KFL76000	DIN 10 SE/R
197KFL77000	SPICER 1120 SE/R
197KFL78000	SPICER 1300 SE/R

ИНДИКАТОРЫ ВКЛЮЧЕНИЯ / SWITCH KIT

194KSP19000	DIN 2.5 M16x1.5
-------------	-----------------

КОМПЛЕКТ СМАЗКИ / LUBRICATION KIT

195KL12F201	SPICER 1300 21UNI222
195KL12F301	DIN 10 (REPLACED)
195KL12F401	DIN 00 (90 mm) (2264) OV
195KL12F501	DIN 00 (90 mm) (2290)
195KL12P101	DIN 10 PRINTED
195KLB43001	КОМПЛЕКТ ФЛАНЕЦ DIN 10 НА 1 ВЫХОД БЕЗ ОТКЛЮЧЕНИЯ / DIN 10 FLANGE KIT, 1 OUTPUT WITHOUT RELEASE DEVICE ON SE CONNECTION
195KLB43002	КОМПЛЕКТ ФЛАНЕЦ DIN 120 КОМ P90 / DIN 120 FLANGE KIT, PTO 0090 (1-2 OUTPUT WITH RELEASE DEVICE)
195KLB43003	КОМПЛЕКТ ФЛАНЕЦ DIN 00 КОМ P90 / DIN 00 FLANGE KIT, PTO 0090 (1-2 OUTPUTS WITH RELEASE DEVICE)

ТЕХНИЧЕСКИЕ ПАРАМЕТРЫ / TECHNICAL SPECIFICATIONS

КОРОБКА ПЕРЕДАЧ GEARBOX	ПЕРЕДАТОЧНОЕ ОТНОШЕНИЕ НА 1-ОЙ СКОРОСТИ 1 ST GEAR RATIO	СТОРОНА УСТАНОВКИ КОМ ASSEMBLY SIDE	НАПРАВЛЕНИЕ ВРАЩЕНИЯ ROTATION DIRECTION	ОБОРОТЫ В МИНУТУ SPEED		КРУТЯЩИЙ МОМЕНТ (Нм) OUTPUT TORQUE (Nm)	МОНТАЖНЫЙ КОМПЛЕКТ ASSEMBLY KIT		АДАПТЕР ADAPTER	ПРОСТАВКА SHIM	МОНТАЖНЫЙ КОМПЛЕКТ АДАПТЕРА ADAPTER ASSEMBLY KIT
				ПОВЫШЕННАЯ FAST	СТАНД. SLOW		СТАНДАРТ STD	SE/R			
SCANIA G 670	7,7200	☐	↻		713	500	K815				
VOLVO ATO 1056	6,7500	●	↻		693	500	K815				
ZF 16S109	11,8600	●	↻	1162	990	500	K825		601K6280000		
ZF 16S2720 TO 0.84	13,8000	●	↻	1444	1214	500	K815		601K5380000		
ZF 6 AS 1000 TO	6,7500	●	↻		693	500	K815				
ZF 6 AS 800 TO	6,5800	●	↻		693	500	K815				
ZF 9S 1110 TD	12,7300	●	↻		950	500	K825		601K6290000		
ZF 9S 1310 TO	9,4800	●	↻		1280	500	K825		601K6290000		
ZF 9S75	9,5600	●	↻		1122	500	K825		601K6270000		
ZF 12AS1010TD	12,7900	●	↻	1294	1043	500	K825		601K6430000		
ZF 12AS1210TO	10,3700	●	↻	1584	1294	500	K825		601K6430000		
ZF 12AS1420TD	12,7900	●	↻	1294	1043	500	K825		601K6510000		
ZF 12AS1420TO	10,3300	●	↻	1584	1294	500	K825		601K6510000		
ZF 12AS1620TO	10,3300	●	↻	1584	1294	500	K825		601K6510000		
ZF 6 S 1000 TO	6,7500	●	↻		693	500	K815				
ZF 6 S 1200 TD	7,7200	●	↻		713	500	K815				
ZF 6 S 1200 TO	6,7500	●	↻		818	500	K815				
ZF 6 S 800 TO	6,5800	●	↻		693	500	K815				
ZF 16S251OD0.84 IT	11,5400	●	↻	1444	1214	500	K860		601K5390000		
ZF 16S251OD0.84 IT	13,3800	●	↻	1444	1214	500	K860		601K5390000		
ZF 16S251OD0.84 IT	13,8000	●	↻	1444	1214	500	K860		601K5390000		
ZF 16S251OD0.84 IT	13,7400	●	↻	1444	1214	500	K860		601K5390000		
ZF 16S251OD0.84 IT	13,8600	●	↻	1444	1214	500	K860		601K5390000		
ZF 16S2721 TO 0.84	13,8000	●	↻	1444	1214	500	K860		601K5390000		

На нашем сайте вы можете найти актуальный список КПП совместимых с данной КОМ (www.webpto.com, раздел Коробка Передач).
For the complete and updated List of Gearboxes to match with this PTO, please visit our website (www.webpto.com, Gearboxes Section).