

87Z1

ZF

КОД ЗАКАЗА / ORDERING CODE

P 87Z1 XX Y ZZZ

КРУТЯЩИЙ МОМЕНТ (Нм) TORQUE (Nm)	350
ВНУТРЕННЕЕ ПЕРЕДАТОЧНОЕ ЧИСЛО INTERNAL RATIO	1,80

ТИП ФЛАНЦА / OUTPUT VERSION

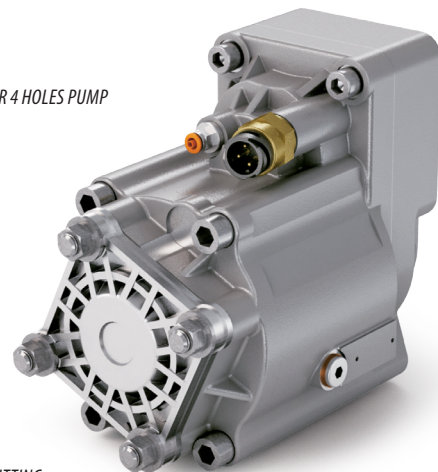
- 294 = НАСОС ФЛАНЕЦ ISO С ПОДШИПНИКАМИ ВЫХОД НАЗАД / REAR SE/R 4 HOLES PUMP
- 740 = ФЛАНЕЦ DIN 00 ВЫХОД НАЗАД / DIN 00 REAR FLANGE
- 741 = ФЛАНЕЦ SPICER 1120 ВЫХОД НАЗАД / SPICER 1120 REAR FLANGE
- 742 = ФЛАНЕЦ DIN 10 ВЫХОД НАЗАД / DIN 10 REAR FLANGE
- 743 = ФЛАНЕЦ SPICER 1300 (АНАЛОГ УАЗ) ВЫХОД НАЗАД / SPICER 1300 REAR FLANGE

ОПЦИИ / AVAILABLE OPTION

- 0 = ОТСУТСТВУЕТ / NO OPTION
- 2 = С КОМПЛЕКТОМ СМАЗКИ KLB 12 / WITH KLB 12 LUBRICATION KIT (195KL12P101)
- 3 = С КОМПЛЕКТОМ СМАЗКИ KLB 36 / WITH KLB 36 LUBRICATION KIT (195KLB36000)
- 5 = С ДАТЧИКОМ DIN 2.5 M16x1.5 / WITH SWITCH DIN 2.5 M16x1.5

ВАРИАНТЫ УПРАВЛЕНИЯ / CONTROL OPTION

- 01 = ФИКСИРОВАННОЕ ВКЛЮЧЕНИЕ / FIXED COUPLING
- P1 = ПНЕВМАТИЧЕСКОЕ УПРАВЛЕНИЕ M12x1.5 С ФИТТИНГОМ / PNEUMATIC M12x1.5 CONTROL WITH FITTING
- P2 = ПНЕВМАТИЧЕСКОЕ УПРАВЛЕНИЕ M12x1.5 БЕЗ ФИТТИНГА / PNEUMATIC M12x1.5 CONTROL WITHOUT FITTING

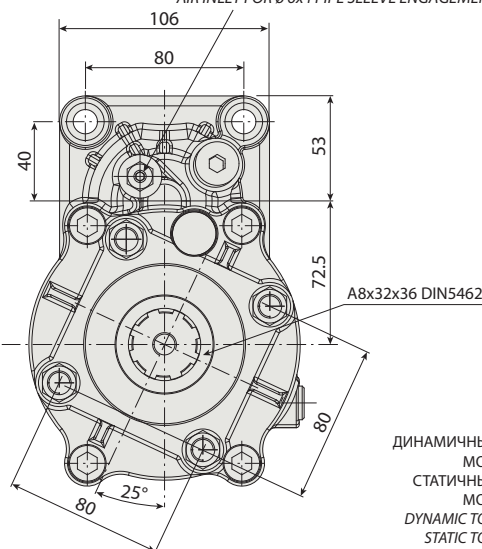
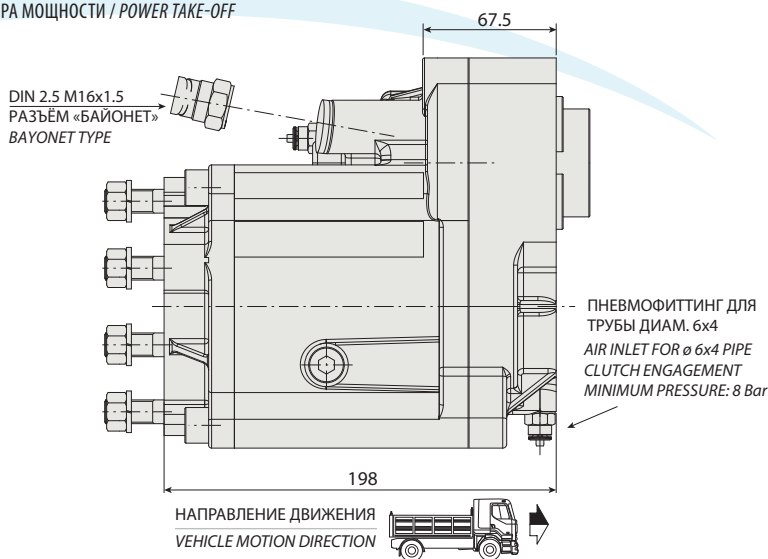


ПНЕВМОФИТТИНГ ДЛЯ ТРУБЫ ДИАМ. 6x4
AIR INLET FOR \varnothing 6x4 PIPE SLEEVE ENGAGEMENT

1

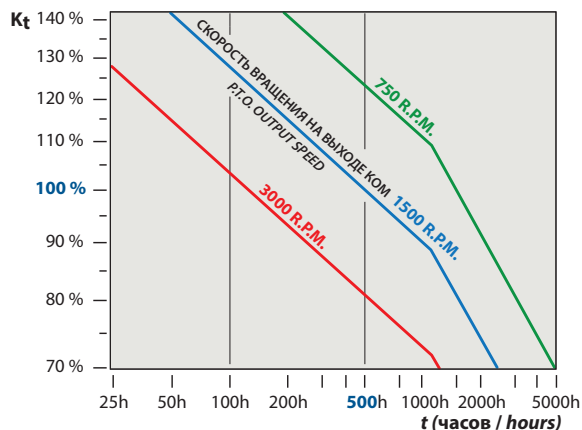
МОДЕЛЬ / MODEL

КОРОБКА ОТБОРА МОЩНОСТИ / POWER TAKE-OFF



ДИНАМИЧЕСКИЙ КРУТЯЩИЙ
МОМЕНТ: 300 Нм
СТАТИЧЕСКИЙ КРУТЯЩИЙ
МОМЕНТ: 350 Нм
DYNAMIC TORQUE: 300 Nm
STATIC TORQUE: 350 Nm

ГРАФИК / PRESSURE DIAGRAM



P	Требуемая мощность отбора на выходе КОМ Required PTO output power in kW
N	Скорость на выходе КОМ PTO output speed in rpm
M	Требуемый крутящий момент = 9552 (P/n) Required torque = 9552 (P/n)
Mn	Номинальный крутящий момент (см. параметры КОМ) Nominal torque, see PTO catalogue
Kt	Коэффициент нагрузки = 100 (M/Нм) Load coefficient = 100 (M/Mn)
t	Ожидаемый срок службы КОМ PTO expected operating life in hours

Коробки отбора мощности рассчитаны на гарантированный рабочий жизненный цикл в 500 часов при 1500 об/мин и максимальном крутящем моменте. На диаграмме рассчитан жизненный цикл КОМ при других параметрах работы.

Pto's are designed for a calculated operating life of 500 working hours at 1500 rpm. The following diagram indicates the expected PTO operating life in the case of different operating conditions.

ТЕХНИЧЕСКИЕ ХАРАКТЕРИСТИКИ / TECHNICAL DATA

КРУТЯЩИЙ МОМЕНТ (Нм) TORQUE (Nm)	350
ВНУТРЕННЕЕ ПЕРЕДАТОЧНОЕ ЧИСЛО INTERNAL RATIO	1,80
КОЛ-ВО ЗУБЬЕВ TEETH NUMBER	12

ПЕРЕХОДНИК UNI - ISO / CONVERSION KIT

ПНЕВМАТИЧЕСКИЙ / МЕХАНИЧЕСКИЙ PNEUMATIC / MECHANIC	UNI от/from DIN 5462 SE/R 606X03RZ000
---	--

КОМПЛЕКТ СМАЗКИ / LUBRICATION KIT

195KL12F201	SPICER 1300 21UNI222
195KL12F301	DIN 10 (REPLACED)
195KL12F401	DIN 00 (90 mm) (2264) OV
195KL12F501	DIN 00 (90 mm) (2290)
195KL12P101	DIN 10 PRINTED
195KLB36000	KLB 36
195KLB37000	KLB 37

НАБОР ФЛАНЦА / FLANGE KIT

197KFL75000	DIN 00 SE/R
197KFL76000	DIN 10 SE/R
197KFL77000	SPICER 1120 SE/R
197KFL78000	SPICER 1300 SE/R

ИНДИКАТОРЫ ВКЛЮЧЕНИЯ / SWITCH KIT

194KSP26000	DIN 2.5 M16x1.5
-------------	-----------------



ТЕХНИЧЕСКИЕ ПАРАМЕТРЫ / TECHNICAL SPECIFICATIONS

КОРОБКА ПЕРЕДАЧ GEARBOX	ПЕРЕДАТОЧНОЕ ОТНОШЕНИЕ НА 1-ОЙ СКОРОСТИ 1 ST GEAR RATIO	СТОРОНА УСТАНОВКИ КОМ ASSEMBLY SIDE	НАПРАВЛЕНИЕ ВРАЩЕНИЯ ROTATION DIRECTION	ОБОРОТЫ В МИНУТУ SPEED		КРУТЯЩИЙ МОМЕНТ (Нм) OUTPUT TORQUE (Nm)	МОНТАЖНЫЙ КОМПЛЕКТ ASSEMBLY KIT		АДАПТЕР ADAPTER	ПРОСТАВКА SHIM	МОНТАЖНЫЙ КОМПЛЕКТ АДАПТЕРА ADAPTER ASSEMBLY KIT
				ПОВЫШЕННАЯ FAST	СТАНД. SLOW		СТАНДАРТ STD	SE/R			
VOLVO ATO 1056	6,7500	☐	↻		945	350	K796				
VOLVO STO 1309	9,4800	☐	↻		1746	350	K800		601K5410000		
VOLVO ZTO 1109	9,4800	☐	↻		1746	350	K800		601K5410000		
ZF 16S1620 TD 1.00	16,4100	☐	↻	1638	1386	350	K796		601K5360000		
ZF 16S2020 TD 1.00	16,4100	☐	↻	1656	1386	350	K796		601K5360000		
ZF 16S2523 TO 0.84	13,8000	☐	↻	1969	1656	350	K799		601K5370000		
ZF 9S 1110 TD	12,7300	☐	↻		1296	350	K800		601K5410000		
ZF 9S 1110 TO	9,4800	☐	↻		1746	350	K800		601K5410000		
ZF 12AS1420TD	12,7900	☐	↻	1764	1422	350	K800		601K6510000		
ZF 12AS1620TO	10,3300	☐	↻	2160	1764	350	K800		601K6510000		
ZF 12AS1631 TD 1,0	15,8600	☐	↻		1476	350	K801		601K540R000		
ZF 12AS2330 TD 1,0	15,8600	☐	↻		1476	350	K801		601K5400000		
ZF 12AS2330TO 0,78	12,3300	☐	↻		2430	350	K801		601K5400000		
ZF 16AS2630TO 0,83	14,1200	☐	↻		1998	350	K801		601K5400000		
ZF 6 S 1000 TO	6,7500	☐	↻		945	350	K796				
ZF 6 S 1200 TD	7,7200	☐	↻		972	350	K796				
ZF 16S2320 TD 1.00	16,4100	☐	↻	1656	1386	350	K796		601K5360000		
ZF 16S1921 TD 1.00	16,4100	☐	↻	1656	1386	350	K799		601K5370000		
ZF 16S2321 TD 1.00	16,4100	☐	↻	1656	1386	350	K799		601K5370000		
ZF 16S1621 TD 1.00	16,4100	☐	↻	1656	1386	350	K799		601K5370000		
ZF 16S2331 TD 1.00	16,4100	☐	↻	1656	1386	350	K799		601K5370000		

На нашем сайте вы можете найти актуальный список КПП совместимых с данной КОМ (www.webpto.com, раздел Коробка Передач).
For the complete and updated List of Gearboxes to match with this PTO, please visit our website (www.webpto.com, Gearboxes Section).