

86Z7

ZF

КОД ЗАКАЗА / ORDERING CODE

P 86Z7 XX Y ZZZ

КРУТЯЩИЙ МОМЕНТ (Нм) TORQUE (Nm)	450
ВНУТРЕННЕЕ ПЕРЕДАТОЧНОЕ ЧИСЛО INTERNAL RATIO	1,33

ТИП ФЛАНЦА / OUTPUT VERSION

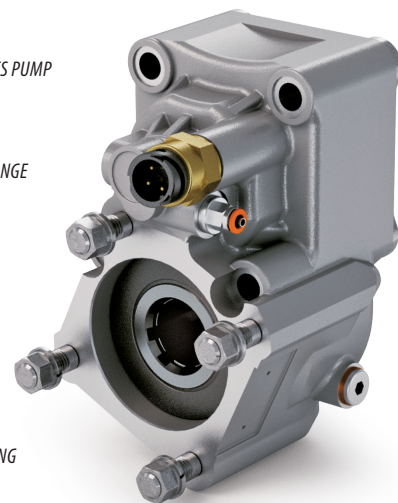
- 294 = НАСОС ФЛАНЕЦ ISO С ПОДШИПНИКАМИ ВЫХОД НАЗАД / REAR SE/R 4 HOLES PUMP
- 740 = ФЛАНЕЦ DIN 00 ВЫХОД НАЗАД / DIN 00 REAR FLANGE
- 741 = ФЛАНЕЦ SPICER 1120 ВЫХОД НАЗАД / SPICER 1120 REAR FLANGE
- 742 = ФЛАНЕЦ DIN 10 ВЫХОД НАЗАД / DIN 10 REAR FLANGE
- 743 = ФЛАНЕЦ SPICER 1300 (АНАЛОГ УАЗ) ВЫХОД НАЗАД / SPICER 1300 REAR FLANGE

ОПЦИИ / AVAILABLE OPTION

- 0 = ОТСУТСТВУЕТ / NO OPTION
- 2 = С КОМПЛЕКТОМ СМАЗКИ KLB 12 / WITH KLB 12 LUBRICATION KIT (195KL12P191)
- 5 = С ДАТЧИКОМ DIN 2.5 M16x1.5 / WITH SWITCH DIN 2.5 M16x1.5
- 7 = ДАТЧИК ВКЛЮЧЕНИЯ DIN 2.5 M16x1.5+KLB12 / WITH SWITCH KIT DIN 2.5 M16x1.5+KLB12

ВАРИАНТЫ УПРАВЛЕНИЯ / CONTROL OPTION

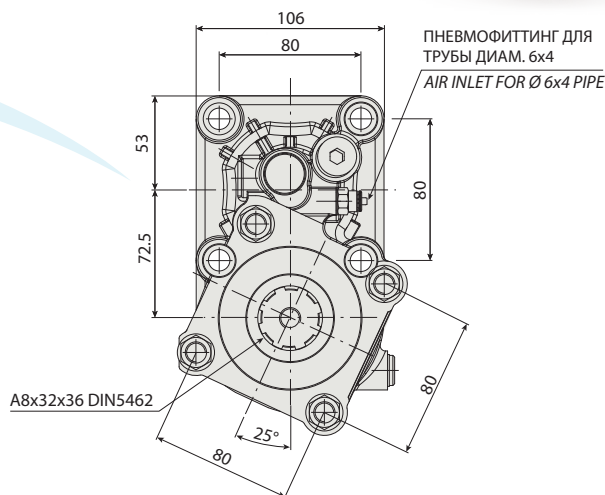
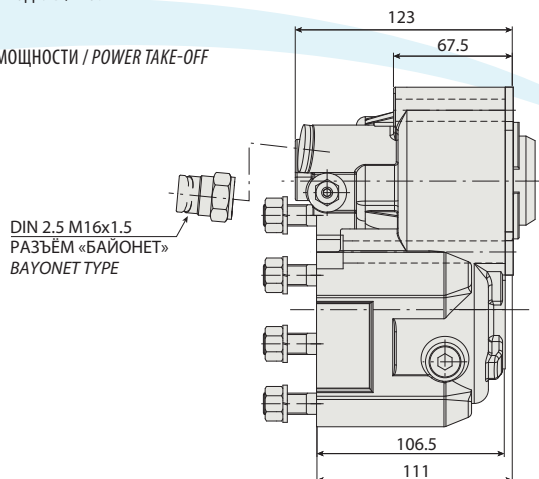
- P1 = ПНЕВМАТИЧЕСКОЕ УПРАВЛЕНИЕ M12x1.5 С ФИТТИНГОМ / PNEUMATIC M12x1.5 CONTROL WITH FITTING
- P2 = ПНЕВМАТИЧЕСКОЕ УПРАВЛЕНИЕ M12x1.5 БЕЗ ФИТТИНГА / PNEUMATIC M12x1.5 CONTROL WITHOUT FITTING



1

МОДЕЛЬ / MODEL

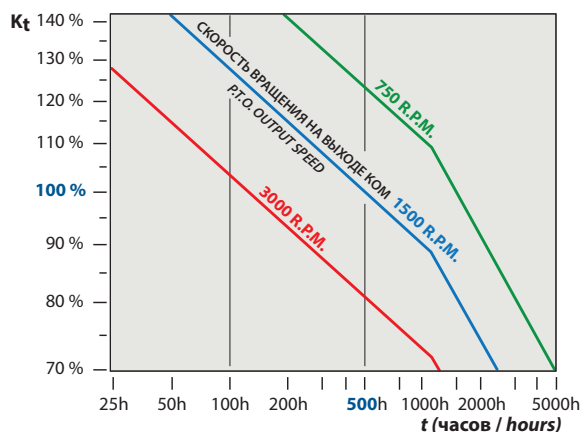
КОРОБКА ОТБОРА МОЩНОСТИ / POWER TAKE-OFF



НАПРАВЛЕНИЕ ДВИЖЕНИЯ
VEHICLE MOTION DIRECTION



ГРАФИК / PRESSURE DIAGRAM



P Требуемая мощность отбора на выходе КОМ
Required PTO output power in kW

N Скорость на выходе КОМ
PTO output speed in rpm

M Требуемый крутящий момент = 9552 (P/n)
Required torque = 9552 (P/n)

Mn Номинальный крутящий момент (см. параметры КОМ)
Nominal torque, see PTO catalogue

Kt Коэффициент нагрузки = 100 (M/Нм)
Load coefficient = 100 (M/Mn)

t Ожидаемый срок службы КОМ
PTO expected operating life in hours

Коробки отбора мощности рассчитаны на гарантированный рабочий жизненный цикл в 500 часов при 1500 об/мин и максимальном крутящем моменте. На диаграмме рассчитан жизненный цикл КОМ при других параметрах работы.

PTO's are designed for a calculated operating life of 500 working hours at 1500 rpm. The following diagram indicates the expected PTO operating life in the case of different operating conditions.

ТЕХНИЧЕСКИЕ ХАРАКТЕРИСТИКИ / TECHNICAL DATA

КРУТЯЩИЙ МОМЕНТ (Нм) TORQUE (Nm)	450
ВНУТРЕННЕЕ ПЕРЕДАТОЧНОЕ ЧИСЛО INTERNAL RATIO	1,33
КОЛ-ВО ЗУБЬЕВ TEETH NUMBER	12

НАБОР ФЛАНЦА / FLANGE KIT

197KFL79000	DIN 00 SE/R
197KFL80000	DIN 10 SE/R
197KFL81000	SPICER 1120 SE/R
197KFL82000	SPICER 1300 SE/R

ПЕРЕХОДНИК UNI - ISO / CONVERSION KIT

ПНЕВМАТИЧЕСКИЙ / МЕХАНИЧЕСКИЙ PNEUMATIC / MECHANIC	UNI от/from DIN 5462 SE/R 606X03RZ000
---	--

ИНДИКАТОРЫ ВКЛЮЧЕНИЯ / SWITCH KIT

194KSP26000	DIN 2.5 M16x1.5
-------------	-----------------

КОМПЛЕКТ СМАЗКИ / LUBRICATION KIT

195KL12F291	SPICER 1120 HV- HVR
195KL12F391	SPICER 1120 (2325)
195KL12F491	SPICER 1120 (2400)
195KL12F591	DIN 10 ДЮБЕЛЬ 800 Нм / DIN 10 DOWEL 800 Nm
195KL12P191	DIN 00 SE/R
195KLB35000	KLB35

ТЕХНИЧЕСКИЕ ПАРАМЕТРЫ / TECHNICAL SPECIFICATIONS

КОРОБКА ПЕРЕДАЧ GEARBOX	ПЕРЕДАТОЧНОЕ ОТНОШЕНИЕ НА 1-ОЙ СКОРОСТИ 1 ST GEAR RATIO	СТОРОНА УСТАНОВКИ КОМ ASSEMBLY SIDE	НАПРАВЛЕНИЕ ВРАЩЕНИЯ ROTATION DIRECTION	ОБОРОТЫ В МИНУТУ SPEED		КРУТЯЩИЙ МОМЕНТ (Нм) OUTPUT TORQUE (Nm)	МОНТАЖНЫЙ КОМПЛЕКТ ASSEMBLY KIT		АДАПТЕР ADAPTER	ПРОСТАВКА SHIM	МОНТАЖНЫЙ КОМПЛЕКТ АДАПТЕРА ADAPTER ASSEMBLY KIT
				ПОВЫШЕННАЯ FAST	СТАНД. SLOW		СТАНДАРТ STD	SE/R			
ZF 5-35	5,6400	●	↻		838	450	K783				
ZF 5-35	6,4500	●	↻		732	450	K783				
ZF 5-35	6,7500	●	↻		698	450	K783				
ZF 5-35	6,7900	●	↻		887	450	K783				
ZF 5-35	7,6500	●	↻		616	450	K783				
ZF 5-35	8,020	●	↻		588	450	K783				
ZF 5-680	7,4300	●	↻		572	450	K783				
ZF 6 AS 700 TO	6,0200	●	↻		758	450	K781				
ZF 6 S 850 DT 1.00	8,5100	●	↻		559	450	K915				
ZF 6 S 850 OD 0.79	6,7200	●	↻		709	450	K915				
ZF 6-36	6,0600	●	↻		777	450	K781				
ZF 6-36	7,4300	●	↻		638	450	K781				
ZF 6-36	8,9700	●	↻		532	450	K781				
ZF 6-36 / 0,80	6,9300	●	↻		678	450	K781				
ZF 6-36+GV36/6.32	7,4300	●	↻	745	638	450	K781				
ZF 6-36+GV36/7.43	8,9700	●	↻	642	532	450	K781				
ZF 6 S 700 TO	6,0200	●	↻		758	450	K781				

На нашем сайте вы можете найти актуальный список КПП совместимых с данной КОМ (www.webpto.com, раздел Коробка Передач).
For the complete and updated List of Gearboxes to match with this PTO, please visit our website (www.webpto.com, Gearboxes Section).

