

# 82Z2

## ZF

КОД ЗАКАЗА / ORDERING CODE

**P 82Z2 XX Y ZZZ**

|   |             |
|---|-------------|
| КРУТЯЩИЙ МОМЕНТ (Нм)<br>TORQUE (Nm)             | <b>300</b>  |
| ВНУТРЕННЕЕ ПЕРЕДАТОЧНОЕ ЧИСЛО<br>INTERNAL RATIO | <b>1,32</b> |

ТИП ФЛАНЦА / OUTPUT VERSION

- 201 = ВЫХОД НАЗАД ПОД НАСОС С ФЛАНЦЕМ UNI (3 БОЛТА) / REAR UNI 3 HOLES PUMP
- 204 = НАСОС ФЛАНЕЦ ISO ВЫХОД НАЗАД / REAR SE 4 HOLES PUMP
- 294 = НАСОС ФЛАНЕЦ ISO С ПОДШИПНИКАМИ ВЫХОД НАЗАД / REAR SE/R 4 HOLES PUMP
- 550 = ВОЗМОЖЕОСТЬ УСТАНОВКИ ФЛАНЦА / PREARRANGED FOR FLANGE CONNECTION
- 740 = ФЛАНЕЦ DIN 00 ВЫХОД НАЗАД / DIN 00 REAR FLANGE
- 741 = ФЛАНЕЦ SPICER 1120 ВЫХОД НАЗАД / SPICER 1120 REAR FLANGE
- 742 = ФЛАНЕЦ DIN 10 ВЫХОД НАЗАД / DIN 10 REAR FLANGE
- 743 = ФЛАНЕЦ SPICER 1300 (АНАЛОГ УАЗ) ВЫХОД НАЗАД / SPICER 1300 REAR FLANGE

ОПЦИИ / AVAILABLE OPTION

- 0 = ОТСУТСТВУЕТ / NO OPTION
- 2 = С КОМПЛЕКТОМ СМАЗКИ KLB12 / WITH KLB12 LUBRICATION KIT (195KL12P181)
- 3 = С КОМПЛЕКТОМ СМАЗКИ KLB12 / WITH KLB12 LUBRICATION KIT (195KL12P184)
- 5 = С ДАТЧИКОМ DIN 2.5 M16x1.5 / WITH SWITCH DIN 2.5 M16x1.5

ВАРИАНТЫ УПРАВЛЕНИЯ / CONTROL OPTION

- P1 = ПНЕВМАТИЧЕСКОЕ УПРАВЛЕНИЕ M12x1.5 С ФИТТИНГОМ / PNEUMATIC M12x1.5 CONTROL WITH FITTING
- P2 = ПНЕВМАТИЧЕСКОЕ УПРАВЛЕНИЕ M12x1.5 БЕЗ ФИТТИНГА / PNEUMATIC M12x1.5 CONTROL WITHOUT FITTING



1

МОДЕЛЬ / MODEL

КОРОБКА ОТБОРА МОЩНОСТИ / POWER TAKE-OFF

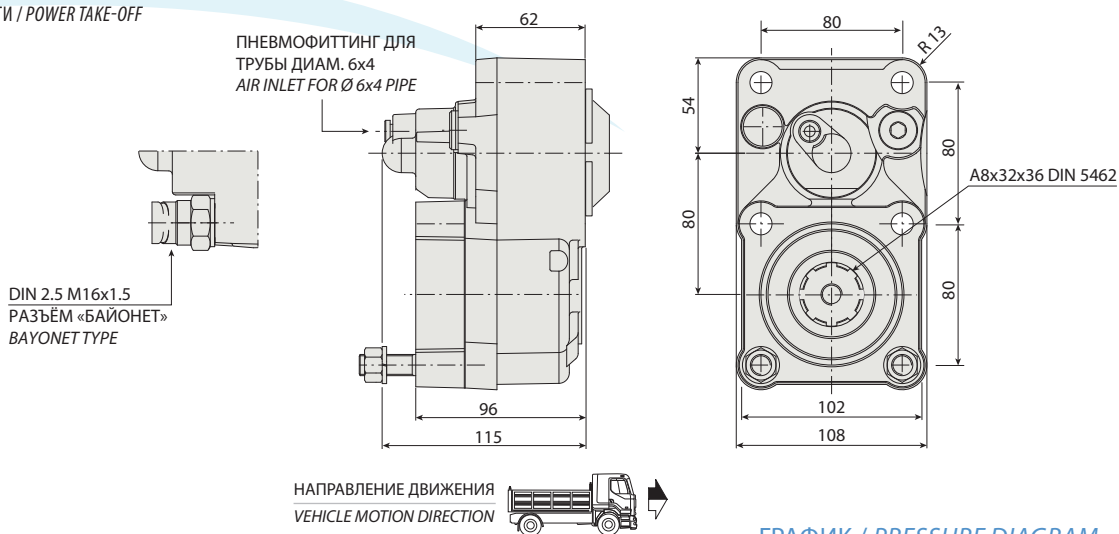
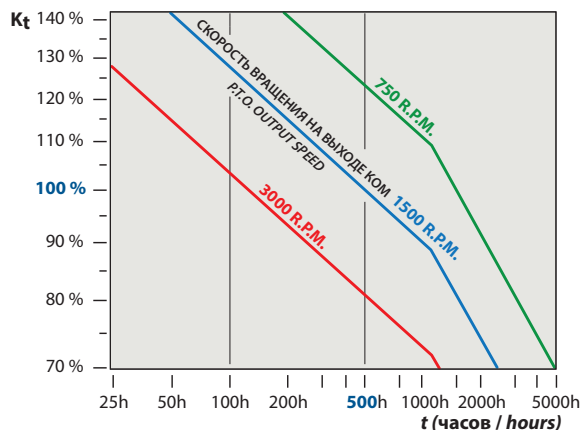


ГРАФИК / PRESSURE DIAGRAM



|           |  |
|-----------|--|
| <b>P</b>  | Требуемая мощность отбора на выходе КОМ<br>Required PTO output power in kW           |
| <b>N</b>  | Скорость на выходе КОМ<br>PTO output speed in rpm                                    |
| <b>M</b>  | Требуемый крутящий момент = 9552 (P/n)<br>Required torque = 9552 (P/n)               |
| <b>Mn</b> | Номинальный крутящий момент (см. параметры КОМ)<br>Nominal torque, see PTO catalogue |
| <b>Kt</b> | Коэффициент нагрузки = 100 (M/Hm)<br>Load coefficient = 100 (M/Mn)                   |
| <b>t</b>  | Ожидаемый срок службы КОМ<br>PTO expected operating life in hours                    |

Коробки отбора мощности рассчитаны на гарантированный рабочий жизненный цикл в 500 часов при 1500 об/мин и максимальном крутящем моменте. На диаграмме рассчитан жизненный цикл КОМ при других параметрах работы.

Pto's are designed for a calculated operating life of 500 working hours at 1500 rpm. The following diagram indicates the expected PTO operating life in the case of different operating conditions.

ТЕХНИЧЕСКИЕ ХАРАКТЕРИСТИКИ / TECHNICAL DATA

|   |      |
|---|------|
| КРУТЯЩИЙ МОМЕНТ (Нм)<br>TORQUE (Nm)             | 300  |
| ВНУТРЕННЕЕ ПЕРЕДАТОЧНОЕ ЧИСЛО<br>INTERNAL RATIO | 1,32 |
| КОЛ-ВО ЗУБЬЕВ<br>TEETH NUMBER                   | 12   |

НАБОР ФЛАНЦА / FLANGE KIT

|             |                  |
|-------------|------------------|
| 197KFL75000 | DIN 00 SE/R      |
| 197KFL76000 | DIN 10 SE/R      |
| 197KFL77000 | SPICER 1120 SE/R |
| 197KFL78000 | SPICER 1300 SE/R |

ПЕРЕХОДНИК UNI - ISO / CONVERSION KIT

|   |  |
|---|--|
| ПНЕВМАТИЧЕСКИЙ / МЕХАНИЧЕСКИЙ<br>PNEUMATIC / MECHANIC | UNI от/from DIN 5462 SE/R<br>606X02RS000 |
|---|--|

ИНДИКАТОРЫ ВКЛЮЧЕНИЯ / SWITCH KIT

|             |                 |
|-------------|-----------------|
| 194KSP19000 | DIN 2.5 M16x1.5 |
|-------------|-----------------|

КОМПЛЕКТ СМАЗКИ / LUBRICATION KIT

|             |  |
|-------------|--|
| 195KL12F281 | DIN 10 SE 32x36                            |
| 195KL12F381 | DIN 10 (100 mm) (2325)                     |
| 195KL12F481 | DIN 10 (100 mm) (2400)                     |
| 195KL12F581 | DIN 10 ДЮБЕЛЬ 600 Нм / DIN 10 DOWEL 600 Nm |
| 195KL12P181 | SPICER 1120 SE/R                           |
| 195KL12P184 | SPICER 1300 SE/R                           |
| 195KLB14000 | DIN 00 x ПТО 0081                          |
| 195KLB33001 | КИТ ВЫХОД SE/R 0082 / OUTPUT KIT SE/R 0082 |



ТЕХНИЧЕСКИЕ ПАРАМЕТРЫ / TECHNICAL SPECIFICATIONS

| КОРОБКА ПЕРЕДАЧ<br>GEARBOX | ПЕРЕДАТОЧНОЕ ОТНОШЕНИЕ НА 1-ОЙ СКОРОСТИ<br>1 <sup>ST</sup> GEAR RATIO | СТОРОНА УСТАНОВКИ КОМ<br>ASSEMBLY SIDE | НАПРАВЛЕНИЕ ВРАЩЕНИЯ<br>ROTATION DIRECTION | ОБОРОТЫ В МИНУТУ<br>SPEED |                | КРУТЯЩИЙ МОМЕНТ (Нм)<br>OUTPUT TORQUE (Nm) | МОНТАЖНЫЙ КОМПЛЕКТ<br>ASSEMBLY KIT |      | АДАПТЕР<br>ADAPTER | ПРОСТАВКА<br>SHIM | МОНТАЖНЫЙ КОМПЛЕКТ АДАПТЕРА<br>ADAPTER ASSEMBLY KIT |
|----------------------------|---|--|--|---------------------------|----------------|--|------------------------------------|------|--------------------|-------------------|---|
|                            |   |  |  | ПОВЫШЕННАЯ<br>FAST        | СТАНД.<br>SLOW |  | СТАНДАРТ<br>STD                    | SE/R |                    |                   |   |
| ZF 5-35                    | 7,6500  | ☐                                      | ↻  |                           | 611            | 300  | K128                               | K709 |                    |                   |   |
| ZF 5-35                    | 8,02  | ☐                                      | ↻  |                           | 583            | 300  | K128                               | K709 |                    |                   |   |
| ZF 5-680                   | 7,43  | ☐                                      | ↻  |                           | 568            | 300  | K128                               | K709 |                    |                   |   |
| ZF 6 AS 700 TO             | 6,02  | ☐                                      | ↻  |                           | 752            | 300  | K131                               | K710 |                    |                   |   |
| ZF 6 S 850 DT 1.00         | 8,51  | ☐                                      | ↻  |                           | 554            | 300  | K719                               | K720 |                    |                   |   |
| ZF 6 S 850 OD 0.79         | 6,72  | ☐                                      | ↻  |                           | 704            | 300  | K719                               | K720 |                    |                   |   |
| ZF 6-36                    | 8,97  | ☐                                      | ↻  |                           | 528            | 300  | K719                               | K720 |                    |                   |   |
| ZF 6-36 / 0,80             | 6,93  | ☐                                      | ↻  |                           | 673            | 300  | K719                               | K720 |                    |                   |   |
| ZF 6 S 700 TO              | 6,02  | ☐                                      | ↻  |                           | 752            | 300  | K131                               | K710 |                    |                   |   |
| ZF 5-35                    | 5,6400  | ☐                                      | ↻  |                           | 832            | 300  | K128                               | K709 |                    |                   |   |
| ZF 5-35                    | 6,4500  | ☐                                      | ↻  |                           | 726            | 300  | K128                               | K709 |                    |                   |   |
| ZF 5-35                    | 6,7500  | ☐                                      | ↻  |                           | 693            | 300  | K128                               | K709 |                    |                   |   |
| ZF 5-35                    | 6,7900  | ☐                                      | ↻  |                           | 880            | 300  | K128                               | K709 |                    |                   |   |
| ZF 6-36                    | 6,0600  | ☐                                      | ↻  |                           | 771            | 300  | K719                               | K720 |                    |                   |   |
| ZF 6-36                    | 7,4300  | ☐                                      | ↻  |                           | 634            | 300  | K719                               | K720 |                    |                   |   |
| ZF 6-36+GV36/6.32          | 7,4300  | ☐                                      | ↻  | 739                       | 634            | 300  | K719                               | K720 |                    |                   |   |
| ZF 6-36+GV36/7.43          | 8,9700  | ☐                                      | ↻  | 638                       | 528            | 300  | K719                               | K720 |                    |                   |   |

На нашем сайте вы можете найти актуальный список КПП совместимых с данной КОМ ([www.webpto.com](http://www.webpto.com), раздел Коробка Передач).  
For the complete and updated List of Gearboxes to match with this PTO, please visit our website ([www.webpto.com](http://www.webpto.com), Gearboxes Section).