

81Z1 ZF

КОД ЗАКАЗА / ORDERING CODE

P 81Z1 XX Y ZZZ

ТИП ФЛАНЦА / OUTPUT VERSION

204 = НАСОС ФЛАНЕЦ ISO ВЫХОД НАЗАД / REAR SE 4 HOLES PUMP

ОПЦИИ / AVAILABLE OPTION

0 = ОТСУТСТВУЕТ / NO OPTION

5 = С ДАТЧИКОМ DIN 2.5 M16x1.5 / WITH SWITCH DIN 2.5 M16x1.5

ВАРИАНТЫ УПРАВЛЕНИЯ / CONTROL OPTION

01 = ФИКСИРОВАННОЕ УПРАВЛЕНИЕ M12x1.5 БЕЗ ФИТТИНГА
FIXED ENGAGEMENT M12x1.5 CONTROL WITHOUT FITTING

P1 = ПНЕВМАТИЧЕСКОЕ УПРАВЛЕНИЕ M12x1.5 С ФИТТИНГОМ
PNEUMATIC M12x1.5 CONTROL WITH FITTING

P2 = ПНЕВМАТИЧЕСКОЕ УПРАВЛЕНИЕ M12x1.5 БЕЗ ФИТТИНГА
PNEUMATIC M12x1.5 CONTROL WITHOUT FITTING

МОДЕЛЬ / MODEL

КОРОБКА ОТБОРА МОЩНОСТИ / POWER TAKE-OFF

1



КРУТЯЩИЙ МОМЕНТ (Нм) TORQUE (Nm)	1000
ВНУТРЕННЕЕ ПЕРЕДАТОЧНОЕ ЧИСЛО INTERNAL RATIO	1,00

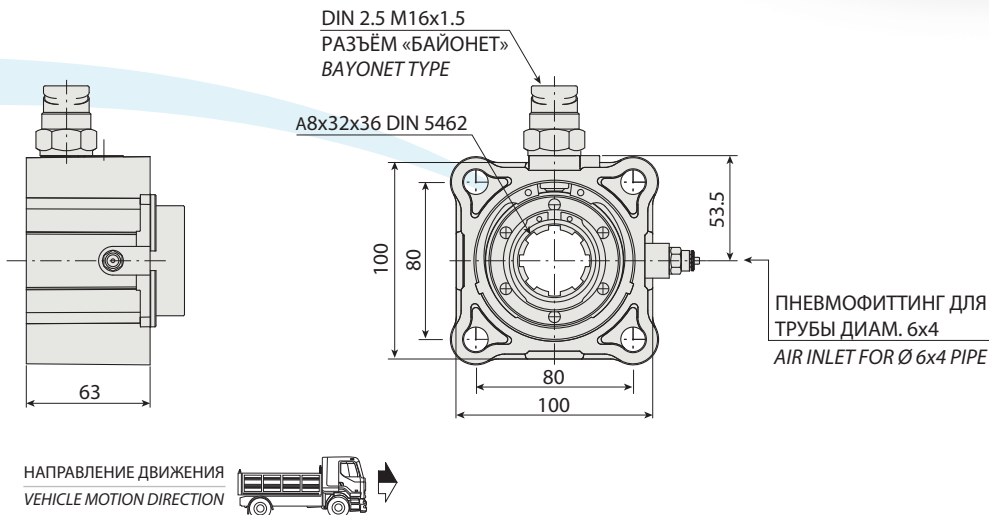
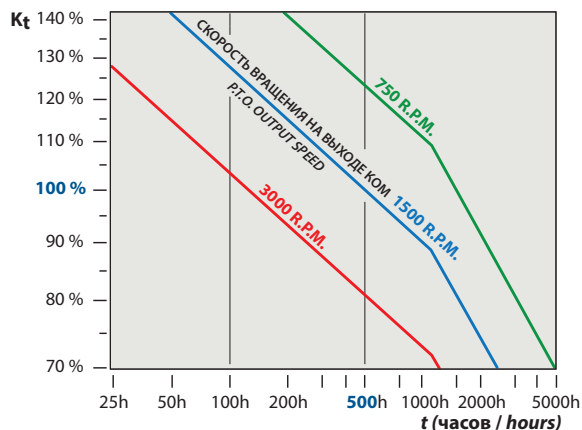


ГРАФИК / PRESSURE DIAGRAM



P	Требуемая мощность отбора на выходе КОМ Required PTO output power in kW
N	Скорость на выходе КОМ PTO output speed in rpm
M	Требуемый крутящий момент = 9552 (P/n) Required torque = 9552 (P/n)
Mn	Номинальный крутящий момент (см. параметры КОМ) Nominal torque, see PTO catalogue
Kt	Коэффициент нагрузки = 100 (M/Нм) Load coefficient = 100 (M/Mn)
t	Ожидаемый срок службы КОМ PTO expected operating life in hours

Коробки отбора мощности рассчитаны на гарантированный рабочий жизненный цикл в 500 часов при 1500 об/мин и максимальном крутящем моменте. На диаграмме рассчитан жизненный цикл КОМ при других параметрах работы.

PTOs are designed for a calculated operating life of 500 working hours at 1500 rpm. The following diagram indicates the expected PTO operating life in the case of different operating conditions.

ТЕХНИЧЕСКИЕ ХАРАКТЕРИСТИКИ / TECHNICAL DATA

КРУТЯЩИЙ МОМЕНТ (Нм) TORQUE (Nm)	1000
ВНУТРЕННЕЕ ПЕРЕДАТОЧНОЕ ЧИСЛО INTERNAL RATIO	1,00
КОЛ-ВО ЗУБЬЕВ TEETH NUMBER	12

НАБОР ФЛАНЦА / FLANGE KIT

606X03F0500	DIN 00 x PTO 0081
606X03F0600	DIN 10 x PTO 0081
606X03F0700	SPICER 1120 x PTO 0081
606X03F0800	SPICER 1300 x PTO 0081
606X03F0900	KIOKUTO "B"x 0081
606X03F1000	SPICER 1400 x PTO 0081

ПЕРЕХОДНИК UNI - ISO / CONVERSION KIT

ПНЕВМАТИЧЕСКИЙ / МЕХАНИЧЕСКИЙ PNEUMATIC / MECHANIC	UNI от/from DIN 5462 SE 606X02Z0000
---	--

ИНДИКАТОРЫ ВКЛЮЧЕНИЯ / SWITCH KIT

194KSP19000	DIN 2.5 M16x1.5
-------------	-----------------

1

ТЕХНИЧЕСКИЕ ПАРАМЕТРЫ / TECHNICAL SPECIFICATIONS

КОРОБКА ПЕРЕДАЧ GEARBOX	ПЕРЕДАТОЧНОЕ ОТНОШЕНИЕ НА 1-ОЙ СКОРОСТИ 1 ST GEAR RATIO	СТОРОНА УСТАНОВКИ КОМ ASSEMBLY SIDE	НАПРАВЛЕНИЕ ВРАЩЕНИЯ ROTATION DIRECTION	ОБОРОТЫ В МИНУТУ SPEED		КРУТЯЩИЙ МОМЕНТ (Нм) OUTPUT TORQUE (Nm)	МОНТАЖНЫЙ КОМПЛЕКТ ASSEMBLY KIT		АДАПТЕР ADAPTER	ПРОСТАВКА SHIM	МОНТАЖНЫЙ КОМПЛЕКТ АДАПТЕРА ADAPTER ASSEMBLY KIT
				ПОВЫШЕННАЯ FAST	СТАНД. SLOW		СТАНДАРТ STD	SE/R			
VOLVO ATO 1056	6,7500	☐	↻		525	1000	K219				
VOLVO STO 1309	9,4800	●	↻		970	1000	K700		601K5410000		
VOLVO ZTO 1006	6,7500	●	↻		525	1000	K219				
ZF 16S1620 TD 1.00	16,4100	●	↻	910	770	1000	K219		601K5360000		
ZF 16S2020 TD 1.00	16,4100	●	↻	920	770	1000	K219		601K5360000		
ZF 16S2330 TD 1.00	16,4100	●	↻	920	770	1000	K219		601K5360000		
ZF 16S2523 TO 0.84	13,8000	●	↻	1094	920	1000	K302		601K5370000		
ZF 6 AS 1000 TO	6,7500	●	↻		525	1000	K219				
ZF 6 AS 800 TO	6,5800	●	↻		525	1000	K219				
ZF 9S 1110 TD	12,7300	●	↻		720	1000	K700		601K5410000		
ZF 9S 1110 TO	9,4800	●	↻		970	1000	K700		601K5410000		
ZF 12AS1420TD	12,7900	●	↻	980	790	1000	K700		601K6510000		
ZF 12AS1620TO	10,3300	●	↻	1200	980	1000	K700		601K6510000		
ZF 12AS1631 TD 1,0	15,8600	●	↻		820	1000	K703		601K540R000		
ZF 12AS2330 TD 1,0	15,8600	●	↻		820	1000	K703		601K5400000		
ZF 12AS2330TO 0,78	12,3300	●	↻		1350	1000	K703		601K5400000		
ZF 16AS2630TO 0,83	14,1200	●	↻		1110	1000	K703		601K5400000		
ZF 6 S 1000 TO	6,7500	●	↻		525	1000	K219				
ZF 6 S 1200 TO	6,7500	●	↻		620	1000	K219				
ZF 16S2320 TD 1.00	16,4100	●	↻	920	770	1000	K219		601K5360000		
ZF 16S1621 TD 1.00	16,4100	●	↻	920	770	1000	K302		601K5370000		

На нашем сайте вы можете найти актуальный список КПП совместимых с данной КОМ (www.webpto.com, раздел Коробка Передач).
For the complete and updated List of Gearboxes to match with this PTO, please visit our website (www.webpto.com, Gearboxes Section).