

# 2241 ZF

КОД ЗАКАЗА / ORDERING CODE

## P 2241 XX Y ZZZ

ТИП ФЛАНЦА / OUTPUT VERSION

101 = ВЫХОД ВПЕРЕД ПОД НАСОС С ФЛАНЦЕМ UNI (3 БОЛТА)  
FRONT UNI 3 HOLES PUMP

201 = ВЫХОД НАЗАД ПОД НАСОС С ФЛАНЦЕМ UNI (3 БОЛТА)  
REAR UNI 3 HOLES PUMP

291 = ВЫХОД НАЗАД ПОД НАСОС С ФЛАНЦЕМ UNI/R (3 БОЛТА)  
REAR UNI/R 3 HOLES PUMP

501 = ФЛАНЕЦ SPICER 1120 ВЫХОД НАЗАД / SPICER 1120 REAR FLANGE

503 = ФЛАНЕЦ SPICER 1300 (АНАЛОГ УАЗ) ВЫХОД НАЗАД  
SPICER 1300 REAR FLANGE

511 = ФЛАНЕЦ DIN10 ВЫХОД НАЗАД / DIN10 REAR FLANGE

512 = ФЛАНЕЦ DIN00 ВЫХОД НАЗАД / DIN00 REAR FLANGE

ОПЦИИ / AVAILABLE OPTION

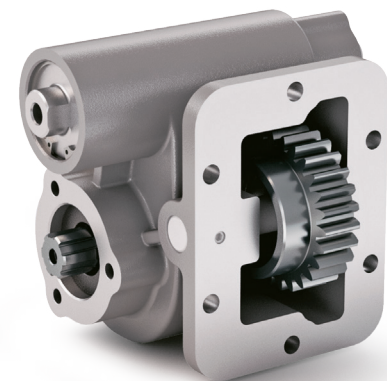
0 = ОТСУТСТВУЕТ / NO OPTION

1 = ИНСПЕКЦИОННОЕ ОТВЕРСТИЕ / INSPECTION PLUG

ВАРИАНТЫ УПРАВЛЕНИЯ / CONTROL OPTION

M1 = МЕХАНИЧЕСКОЕ УПРАВЛЕНИЕ M12x1.25 / MECHANIC CONTROL M12x1.25

P1 = ПНЕВМАТИЧЕСКОЕ УПРАВЛЕНИЕ M12x1.25 / PNEUMATIC CONTROL M12x1.25



КРУТЯЩИЙ МОМЕНТ (Нм)  
TORQUE (Nm)

**250**

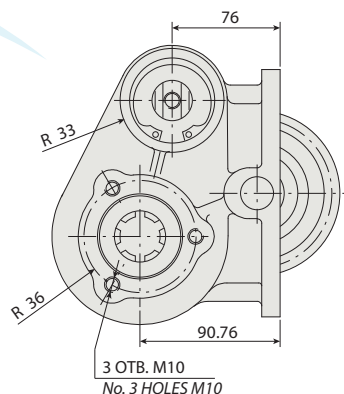
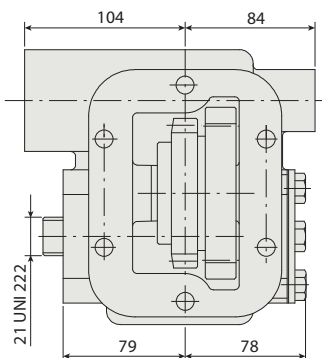
ВНУТРЕННЕЕ ПЕРЕДАТОЧНОЕ ЧИСЛО  
INTERNAL RATIO

**1,00**

1

МОДЕЛЬ / MODEL

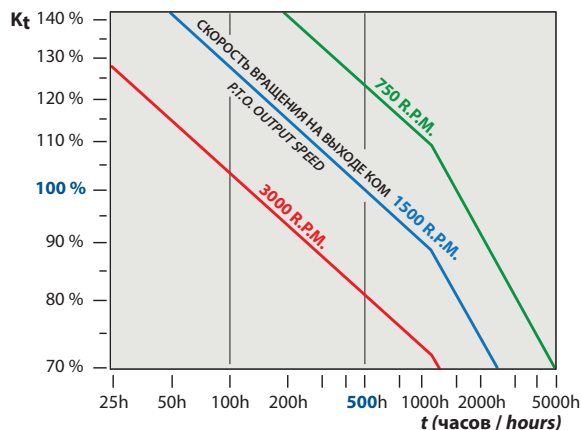
КОРОБКА ОТБОРА МОЩНОСТИ / POWER TAKE-OFF



НАПРАВЛЕНИЕ ДВИЖЕНИЯ  
VEHICLE MOTION DIRECTION



### ГРАФИК / PRESSURE DIAGRAM



**P** Требуемая мощность отбора на выходе КОМ  
Required PTO output power in kW

**N** Скорость на выходе КОМ  
PTO output speed in rpm

**M** Требуемый крутящий момент = 9552 (P/n)  
Required torque = 9552 (P/n)

**Mn** Номинальный крутящий момент (см. параметры КОМ)  
Nominal torque, see PTO catalogue

**Kt** Коэффициент нагрузки = 100 (M/Mn)  
Load coefficient = 100 (M/Mn)

**t** Ожидаемый срок службы КОМ  
PTO expected operating life in hours

Коробки отбора мощности рассчитаны на гарантированный рабочий жизненный цикл в 500 часов при 1500 об/мин и максимальном крутящем моменте. На диаграмме рассчитан жизненный цикл КОМ при других параметрах работы.

Pto's are designed for a calculated operating life of 500 working hours at 1500 rpm. The following diagram indicates the expected PTO operating life in the case of different operating conditions.

ТЕХНИЧЕСКИЕ ХАРАКТЕРИСТИКИ / TECHNICAL DATA

КРУТЯЩИЙ МОМЕНТ (Нм) TORQUE (Nm)	250
ВНУТРЕННЕЕ ПЕРЕДАТОЧНОЕ ЧИСЛО INTERNAL RATIO	1,00
КОЛ-ВО ЗУБЬЕВ TEETH NUMBER	35

НАБОР ФЛАНЦА / FLANGE KIT

197KFL01000	SPICER 1120 21UNI222
197KFL03000	SPICER 1300 21UNI222
197KFL11000	DIN 10 21UNI222
197KFL12000	DIN 00 21UNI222

ПЕРЕХОДНИК UNI - ISO / CONVERSION KIT

ПНЕВМАТИЧЕСКИЙ / МЕХАНИЧЕСКИЙ PNEUMATIC / MECHANIC	196KMC01000
МЕХАНИЧЕСКИЙ / ПНЕВМАТИЧЕСКИЙ MECHANIC / PNEUMATIC	196KMP01000

КРЕПЕЖНЫЙ НАБОР / BRACKET KIT

190ST207600	ДЛЯ 2076 FOR 2076
-------------	----------------------

1

ТЕХНИЧЕСКИЕ ПАРАМЕТРЫ / TECHNICAL SPECIFICATIONS

КОРОБКА ПЕРЕДАЧ GEARBOX	ПЕРЕДАТОЧНОЕ ОТНОШЕНИЕ НА 1-ОЙ СКОРОСТИ 1 <sup>ST</sup> GEAR RATIO	СТОРОНА УСТАНОВКИ КОМ ASSEMBLY SIDE	НАПРАВЛЕНИЕ ВРАЩЕНИЯ ROTATION DIRECTION	ОБОРОТЫ В МИНУТУ SPEED		КРУТЯЩИЙ МОМЕНТ (Нм) OUTPUT TORQUE (Nm)	МОНТАЖНЫЙ КОМПЛЕКТ ASSEMBLY KIT		АДАПТЕР ADAPTER	ПРОСТАВКА SHIM	МОНТАЖНЫЙ КОМПЛЕКТ АДАПТЕРА ADAPTER ASSEMBLY KIT
				ПОВЫШЕННАЯ FAST	СТАНД. SLOW		СТАНДАРТ STD	SE/R			
ZF 5-42	4,6500	◀▶	↻		800	250	K006				
ZF 5-42 (EUROPA)	5,7200	◀▶	↻		775	250	K491				
ZF 5-42 (U.S.A.)	5,7200	◀▶	↻		766	250	K492			6036SP10000	
ZF 5-47 (U.S.A.)	5,0800	◀▶	↻		828	250	K493			6036SP07500	
ZF 5-47 (U.S.A.)	5,7200	◀▶	↻		766	250	K492			6036SP10000	
ZF 55-580	5,7200	◀▶	↻		775	250	K491				
ZF 5 S 640	5,7200	◀▶	↻		775	250	K491				

На нашем сайте вы можете найти актуальный список КПП совместимых с данной КОМ ([www.webpto.com](http://www.webpto.com), раздел Коробка Передач).  
For the complete and updated List of Gearboxes to match with this PTO, please visit our website ([www.webpto.com](http://www.webpto.com), Gearboxes Section).