

C2E2 SHAANXI

КОД ЗАКАЗА / ORDERING CODE

P C2E2 XX Y ZZZ

ТИП ФЛАНЦА / OUTPUT VERSION

294 = НАСОС ФЛАНЕЦ ISO С ПОДШИПНИКАМИ ВЫХОД НАЗАД
REAR SE/R 4 HOLES PUMP

740 = ФЛАНЕЦ DIN 00 ВЫХОД НАЗАД / DIN 00 REAR FLANGE

741 = ФЛАНЕЦ SPICER 1120 ВЫХОД НАЗАД / SPICER 1120 REAR FLANGE

742 = ФЛАНЕЦ DIN 10 ВЫХОД НАЗАД / DIN 10 REAR FLANGE

743 = ФЛАНЕЦ SPICER 1300 (АНАЛОГ УАЗ) ВЫХОД НАЗАД
SPICER 1300 REAR FLANGE

ОПЦИИ / AVAILABLE OPTION

0 = ОТСУТСТВУЕТ / NO OPTION

8 = С ДАТЧИКОМ DIN 2.5 M16x1.5 / WITH SWITCH DIN 2.5 M16x1.5

ВАРИАНТЫ УПРАВЛЕНИЯ / CONTROL OPTION

P1 = ПНЕВМАТИЧЕСКОЕ УПРАВЛЕНИЕ M12x1.5 / PNEUMATIC CONTROL M12x1.5

МОДЕЛЬ / MODEL

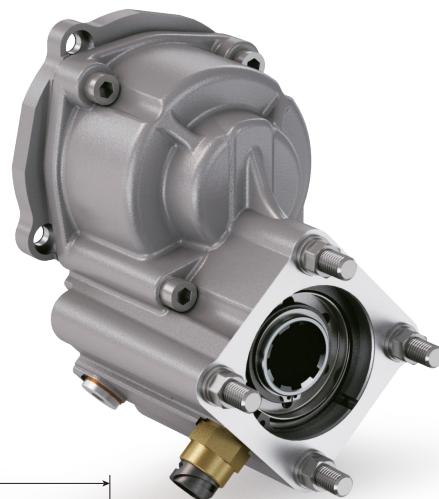
КОРОБКА ОТБОРА МОЩНОСТИ / POWER TAKE-OFF

КРУТЯЩИЙ МОМЕНТ (Нм)
TORQUE (Nm)

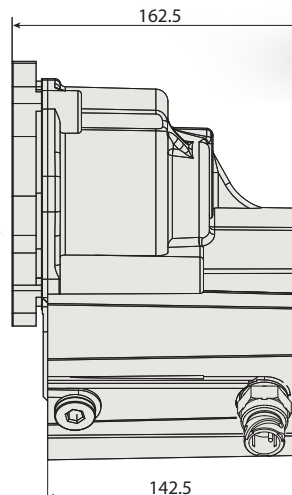
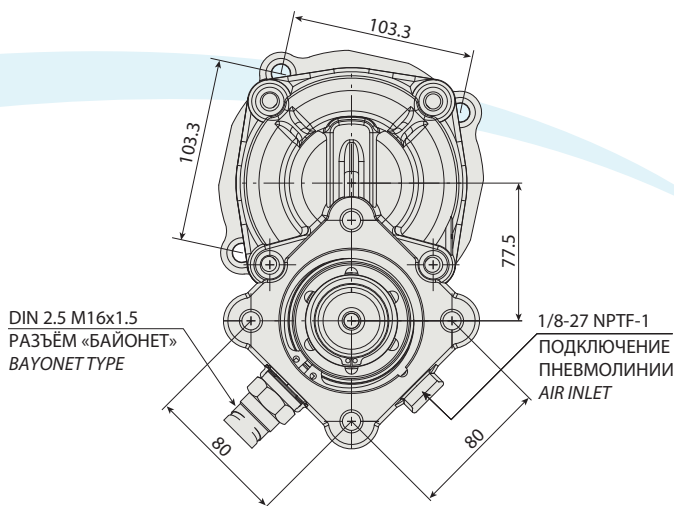
500

ВНУТРЕННЕЕ ПЕРЕДАТОЧНОЕ ЧИСЛО
INTERNAL RATIO

1,21

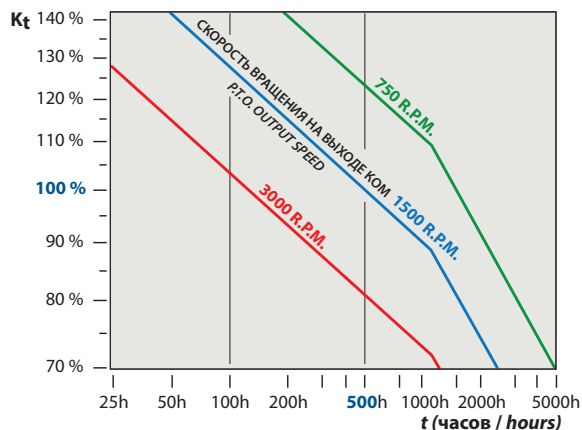


1



НАПРАВЛЕНИЕ ДВИЖЕНИЯ
VEHICLE MOTION DIRECTION

ГРАФИК / PRESSURE DIAGRAM



P Требуемая мощность отбора на выходе КОМ
Required PTO output power in kW

N Скорость на выходе КОМ
PTO output speed in rpm

M Требуемый крутящий момент = 9552 (P/n)
Required torque = 9552 (P/n)

Mn Номинальный крутящий момент (см. параметры КОМ)
Nominal torque, see PTO catalogue

Kt Коэффициент нагрузки = 100 (M/Mn)
Load coefficient = 100 (M/Mn)

t Ожидаемый срок службы КОМ
PTO expected operating life in hours

Коробки отбора мощности рассчитаны на гарантированный рабочий жизненный цикл в 500 часов при 1500 об/мин и максимальном крутящем моменте. На диаграмме рассчитан жизненный цикл КОМ при других параметрах работы.

PTOs are designed for a calculated operating life of 500 working hours at 1500 rpm. The following diagram indicates the expected PTO operating life in the case of different operating conditions.

ТЕХНИЧЕСКИЕ ХАРАКТЕРИСТИКИ / TECHNICAL DATA

| | |
|---|------|
| КРУТЯЩИЙ МОМЕНТ (Нм) TORQUE (Nm) | 500 |
| ВНУТРЕННЕЕ ПЕРЕДАТОЧНОЕ ЧИСЛО INTERNAL RATIO | 1,21 |
| КОЛ-ВО ЗУБЬЕВ TEETH NUMBER | 15 |

1

ТЕХНИЧЕСКИЕ ПАРАМЕТРЫ / TECHNICAL SPECIFICATIONS

| КОРОБКА ПЕРЕДАЧ GEARBOX | ПЕРЕДАТОЧНОЕ ОТНОШЕНИЕ НА 1-ОЙ СКОРОСТИ 1 ST GEAR RATIO | СТОРОНА УСТАНОВКИ КОМ ASSEMBLY SIDE | НАПРАВЛЕНИЕ ВРАЩЕНИЯ ROTATION DIRECTION | ОБОРОТЫ В МИНУТУ SPEED | | КРУТЯЩИЙ МОМЕНТ (Нм) OUTPUT TORQUE (Nm) | МОНТАЖНЫЙ КОМПЛЕКТ ASSEMBLY KIT | | АДАПТЕР ADAPTER | ПРОСТАВКА SHIM | МОНТАЖНЫЙ КОМПЛЕКТ АДАПТЕРА ADAPTER ASSEMBLY KIT |
|----------------------------|---|--|--|---------------------------|----------------|--|------------------------------------|------|--------------------|-------------------|---|
| | | | | ПОВЫШЕННАЯ FAST | СТАНД. SLOW | | СТАНДАРТ STD | SE/R | | | |
| SHAANXI FAST 10JS160 | 14,5800 | ● 1 ^a | ↻ | | 432 | 500 | K954 | | | | |
| SHAANXI FAST 10JS160A | 10,8100 | ● 1 ^a | ↻ | | 582 | 500 | K954 | | | | |
| SHAANXI FAST 12JS160T | 15,5300 | ● 1 ^a | ↻ | | 496 | 500 | K954 | | | | |
| SHAANXI FAST 12JS160TA | 12,1000 | ● 1 ^a | ↻ | | 716 | 500 | K954 | | | | |
| SHAANXI FAST 12JS180T | 15,5300 | ● 1 ^a | ↻ | | 496 | 500 | K954 | | | | |
| SHAANXI FAST 12JS180TA | 12,1000 | ● 1 ^a | ↻ | | 716 | 500 | K954 | | | | |
| SHAANXI FAST 12JS200T | 15,5300 | ● 1 ^a | ↻ | | 496 | 500 | K954 | | | | |
| SHAANXI FAST 12JS200TA | 12,1000 | ● 1 ^a | ↻ | | 716 | 500 | K954 | | | | |
| SHAANXI FAST 12JS240T | 15,5300 | ● 1 ^a | ↻ | | 496 | 500 | K954 | | | | |
| SHAANXI FAST 12JS240TA | 12,1000 | ● 1 ^a | ↻ | | 716 | 500 | K954 | | | | |
| SHAANXI FAST 16JS180T | 17,0400 | ● 1 ^a | ↻ | | 589 | 500 | K954 | | | | |
| SHAANXI FAST 16JS180TA | 14,0300 | ● 1 ^a | ↻ | | 716 | 500 | K954 | | | | |
| SHAANXI FAST 16JS200T | 17,0400 | ● 1 ^a | ↻ | | 589 | 500 | K954 | | | | |
| SHAANXI FAST 16JS200TA | 14,0300 | ● 1 ^a | ↻ | | 716 | 500 | K954 | | | | |
| SHAANXI FAST 16JS240T | 17,0400 | ● 1 ^a | ↻ | | 589 | 500 | K954 | | | | |
| SHAANXI FAST 16JS240TA | 14,0300 | ● 1 ^a | ↻ | | 716 | 500 | K954 | | | | |
| SHAANXI FAST 9JS180 | 12,6500 | ● 1 ^a | ↻ | | 404 | 500 | K954 | | | | |
| SHAANXI FAST 9JS180A | 12,5700 | ● 1 ^a | ↻ | | 478 | 500 | K954 | | | | |
| SHAANXI FAST 9JS180T | 14,0500 | ● 1 ^a | ↻ | | 369 | 500 | K954 | | | | |
| SHAANXI FAST 9JS180TA | 13,9600 | ● 1 ^a | ↻ | | 469 | 500 | K954 | | | | |
| SHAANXI FAST 9JS200T | 14,0500 | ● 1 ^a | ↻ | | 369 | 500 | K954 | | | | |
| SHAANXI FAST 9JS200TA | 13,9600 | ● 1 ^a | ↻ | | 469 | 500 | K954 | | | | |
| SHAANXI FAST 9JS220 | 12,4200 | ● 1 ^a | ↻ | | 409 | 500 | K954 | | | | |
| SHAANXI FAST 9JS220B | 10,0600 | ● 1 ^a | ↻ | | 478 | 500 | K954 | | | | |
| SHAANXI FAST 9JS240T | 14,0500 | ● 1 ^a | ↻ | | 369 | 500 | K954 | | | | |

На нашем сайте вы можете найти актуальный список КПП совместимых с данной КОМ (www.webpto.com, раздел Коробка Передач).
For the complete and updated List of Gearboxes to match with this PTO, please visit our website (www.webpto.com, Gearboxes Section).