

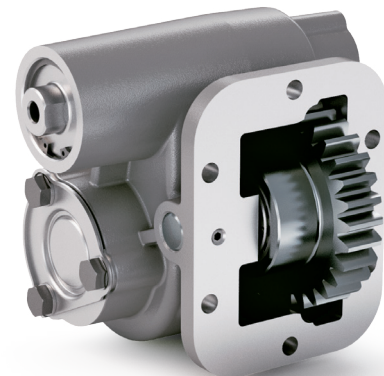
30KZ KAMAZ/GAZ

КОД ЗАКАЗА / ORDERING CODE

P 30KZ XX Y ZZZ

КРУТЯЩИЙ МОМЕНТ (Нм)
TORQUE (Nm) **320**

ВНУТРЕННЕЕ ПЕРЕДАТОЧНОЕ ЧИСЛО
INTERNAL RATIO **1,83**



- ТИП ФЛАНЦА / OUTPUT VERSION
- 101** = ВЫХОД ВПЕРЕД ПОД НАСОС С ФЛАНЦЕМ UNI (3 БОЛТА)
FRONT UNI 3 HOLES PUMP
 - 201** = ВЫХОД НАЗАД ПОД НАСОС С ФЛАНЦЕМ UNI (3 БОЛТА)
REAR UNI 3 HOLES PUMP
 - 291** = ВЫХОД НАЗАД ПОД НАСОС С ФЛАНЦЕМ UNI/R (3 БОЛТА)
REAR UNI/R 3 HOLES PUMP
 - 501** = ФЛАНЦЕ СПИЦЕР 1120 ВЫХОД НАЗАД / SPICER 1120 REAR FLANGE
 - 503** = ФЛАНЦЕ СПИЦЕР 1300 (АНАЛОГ УАЗ) ВЫХОД НАЗАД
SPICER 1300 REAR FLANGE
 - 511** = ФЛАНЦЕ DIN 10 ВЫХОД НАЗАД / DIN 10 REAR FLANGE
 - 512** = ФЛАНЦЕ DIN 00 ВЫХОД НАЗАД / DIN 00 REAR FLANGE
 - 746** = СПЕЦИАЛЬНЫЙ ФЛАНЦЕ ДИАМ. 118 ДЛЯ КАМАЗ
SPECIAL FLANGE Ø 118 FOR MAZ-KAMAZ GEARBOXES
 - 747** = СПЕЦИАЛЬНЫЙ ФЛАНЦЕ ДИАМ. 98 ДЛЯ КАМАЗ
SPECIAL FLANGE Ø 98 FOR MAZ-KAMAZ GEARBOXES

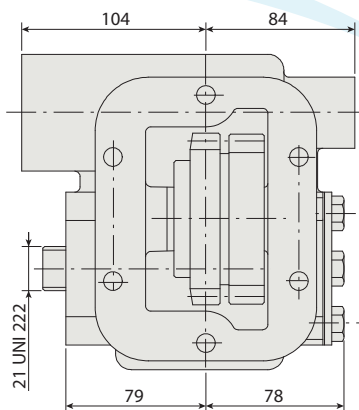
- ОПЦИИ / AVAILABLE OPTION
- 0** = ОТСУТСТВУЕТ / NO OPTION
 - 1** = ИНСПЕКЦИОННОЕ ОТВЕРСТИЕ / INSPECTION PLUG
 - 2** = С ЗАЩИТНОЙ КРЫШКОЙ / WITH PROTECTING COVER

- ВАРИАНТЫ УПРАВЛЕНИЯ / CONTROL OPTION
- P1** = ПНЕВМАТИЧЕСКОЕ УПРАВЛЕНИЕ M12x1.25 / PNEUMATIC CONTROL M12x1.25

МОДЕЛЬ / MODEL

КОРОБКА ОТБОРА МОЩНОСТИ / POWER TAKE-OFF

1



НАПРАВЛЕНИЕ ДВИЖЕНИЯ
VEHICLE MOTION DIRECTION

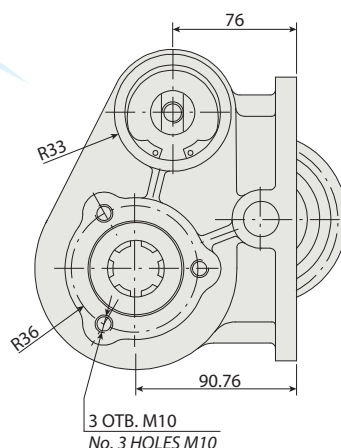
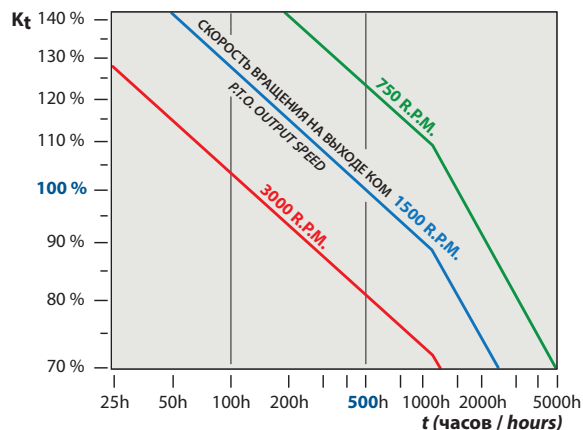


ГРАФИК / PRESSURE DIAGRAM



- P** Требуемая мощность отбора на выходе КОМ
Required PTO output power in kW
- N** Скорость на выходе КОМ
PTO output speed in rpm
- M** Требуемый крутящий момент = 9552 (P/n)
Required torque = 9552 (P/n)
- Mn** Номинальный крутящий момент (см. параметры КОМ)
Nominal torque, see PTO catalogue
- Kt** Коэффициент нагрузки = 100 (M/Mn)
Load coefficient = 100 (M/Mn)
- t** Ожидаемый срок службы КОМ
PTO expected operating life in hours

Коробки отбора мощности рассчитаны на гарантированный рабочий жизненный цикл в 500 часов при 1500 об/мин и максимальном крутящем моменте. На диаграмме рассчитан жизненный цикл КОМ при других параметрах работы.

Pto's are designed for a calculated operating life of 500 working hours at 1500 rpm. The following diagram indicates the expected PTO operating life in the case of different operating conditions.

ТЕХНИЧЕСКИЕ ХАРАКТЕРИСТИКИ / TECHNICAL DATA

КРУТЯЩИЙ МОМЕНТ (Нм) TORQUE (Nm)	320
ВНУТРЕННЕЕ ПЕРЕДАТОЧНОЕ ЧИСЛО INTERNAL RATIO	1,83
КОЛ-ВО ЗУБЬЕВ TEETH NUMBER	22

НАБОР ФЛАНЦА / FLANGE KIT

197KFL01000	SPICER 1120 21UNI222
197KFL03000	SPICER 1300 21UNI222
197KFL11000	DIN 10 21UNI222
197KFL12000	DIN 00 21UNI222

ПЕРЕХОДНИК UNI - ISO / CONVERSION KIT

ПНЕВМАТИЧЕСКИЙ / МЕХАНИЧЕСКИЙ PNEUMATIC / MECHANIC	196KMC01000
МЕХАНИЧЕСКИЙ / ПНЕВМАТИЧЕСКИЙ MECHANIC / PNEUMATIC	196KMP01000

КРЕПЕЖНЫЙ НАБОР / BRACKET KIT

190ST207600	ДЛЯ 2076 FOR 2076
-------------	----------------------

1

ТЕХНИЧЕСКИЕ ПАРАМЕТРЫ / TECHNICAL SPECIFICATIONS

КОРОБКА ПЕРЕДАЧ GEARBOX	ПЕРЕДАТОЧНОЕ ОТНОШЕНИЕ НА 1-ОЙ СКОРОСТИ 1 ST GEAR RATIO	СТОРОНА УСТАНОВКИ КОМ ASSEMBLY SIDE	НАПРАВЛЕНИЕ ВРАЩЕНИЯ ROTATION DIRECTION	ОБОРОТЫ В МИНУТУ SPEED		КРУТЯЩИЙ МОМЕНТ (Нм) OUTPUT TORQUE (Nm)	МОНТАЖНЫЙ КОМПЛЕКТ ASSEMBLY KIT		АДАПТЕР ADAPTER	ПРОСТАВКА SHIM	МОНТАЖНЫЙ КОМПЛЕКТ АДАПТЕРА ADAPTER ASSEMBLY KIT
				ПОВЫШЕННАЯ FAST	СТАНД. SLOW		СТАНДАРТ STD	SE/R			
GAZ 3307		▶	↻		1056	320	K970				
GAZ 33081		▶	↻		1056	320	K970				
GAZ 3309		▶	↻		1056	320	K970				
KAMAZ MOD.14		▶	↻		860	320	K859				
KAMAZ MOD.15		▶	↻	1056	860	320	K859				
ZIL 130		▶	↻		919	320	K339			6036SP05000	
ZIL 4314 (157-A)		▶	↻		774	320	K880			6036SP10000	
ZIL 5301		▶	↻		1052	320	K339			6036SP05000	

На нашем сайте вы можете найти актуальный список КПП совместимых с данной КОМ (www.webpto.com, раздел Коробка Передач).
For the complete and updated List of Gearboxes to match with this PTO, please visit our website (www.webpto.com, Gearboxes Section).