

# 09J5 ISUZU

КОД ЗАКАЗА / ORDERING CODE

## P 09J5 XX Y ZZZ

ТИП ФЛАНЦА / OUTPUT VERSION

**201** = ВЫХОД НАЗАД ПОД НАСОС С ФЛАНЦЕМ UNI (3 БОЛТА)  
REAR UNI 3 HOLES PUMP

**501** = ФЛАНЕЦ SPICER 1120 ВЫХОД НАЗАД / SPICER 1120 REAR FLANGE

**503** = ФЛАНЕЦ SPICER 1300 (АНАЛОГ УАЗ) ВЫХОД НАЗАД  
SPICER 1300 REAR FLANGE

**511** = ФЛАНЕЦ DIN 10 ВЫХОД НАЗАД / DIN 10 REAR FLANGE

**512** = ФЛАНЕЦ DIN 00 ВЫХОД НАЗАД / DIN 00 REAR FLANGE

ОПЦИИ / AVAILABLE OPTION

**1** = ИНСПЕКЦИОННОЕ ОТВЕРСТИЕ / INSPECTION PLUG

**5** = С ДАТЧИКОМ DIN 2.5 M16x1.5 / WITH SWITCH DIN 2.5 M16x1.5

ВАРИАНТЫ УПРАВЛЕНИЯ / CONTROL OPTION

**E9** = ЭЛЕКТРИЧЕСКОЕ УПРАВЛЕНИЕ ECO150 12V / ELECTRIC CONTROL ECO150 12V

**M2** = МЕХАНИЧЕСКОЕ УПРАВЛЕНИЕ ДЛЯ I21 / MECHANIC CONTROL FOR I21

**M3** = МЕХАНИЧЕСКОЕ УПРАВЛЕНИЕ ДЛЯ TXZ / MECHANIC CONTROL FOR TXZ

**M6** = МЕХАНИЧЕСКОЕ УПРАВЛЕНИЕ TXZ ПЕРЕВЕРНУТОЕ / MECHANIC CONTROL TXZ TILTED

**P1** = ПНЕВМАТИЧЕСКОЕ УПРАВЛЕНИЕ 1/8" GAS / PNEUMATIC CONTROL 1/8" GAS

**H1** = ВАКУУМНОЕ УПРАВЛЕНИЕ / VACUUM CONTROL

МОДЕЛЬ / MODEL

КОРОБКА ОТБОРА МОЩНОСТИ / POWER TAKE-OFF

КРУТЯЩИЙ МОМЕНТ (Нм)  
TORQUE (Nm)

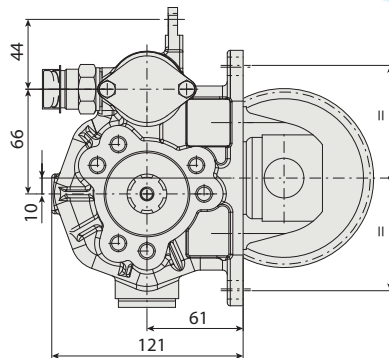
**200**

ВНУТРЕННЕЕ ПЕРЕДАТОЧНОЕ ЧИСЛО  
INTERNAL RATIO

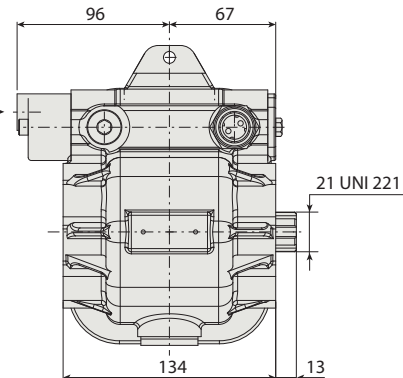
**1,23**



1

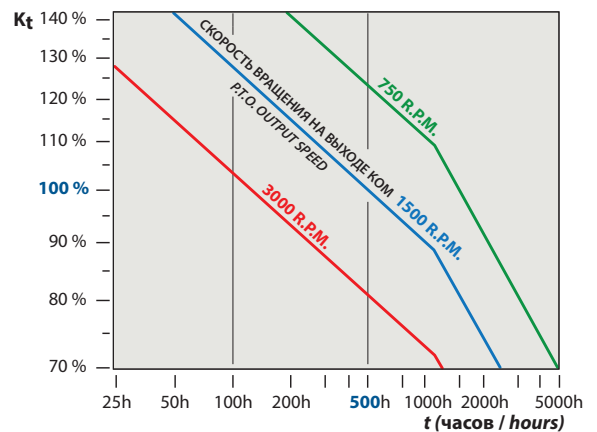


ПОДКЛЮЧЕНИЕ  
ПНЕВМОЛИНИИ  
1/8" BSP  
AIR INLET 1/8" GAS



НАПРАВЛЕНИЕ ДВИЖЕНИЯ  
VEHICLE MOTION DIRECTION

ГРАФИК / PRESSURE DIAGRAM



**P** Требуемая мощность отбора на выходе КОМ  
Required PTO output power in kW

**N** Скорость на выходе КОМ  
PTO output speed in rpm

**M** Требуемый крутящий момент = 9552 (P/n)  
Required torque = 9552 (P/n)

**Mn** Номинальный крутящий момент (см. параметры КОМ)  
Nominal torque, see PTO catalogue

**Kt** Коэффициент нагрузки = 100 (M/Mn)  
Load coefficient = 100 (M/Mn)

**t** Ожидаемый срок службы КОМ  
PTO expected operating life in hours

Коробки отбора мощности рассчитаны на гарантированный рабочий жизненный цикл в 500 часов при 1500 об/мин и максимальном крутящем моменте. На диаграмме рассчитан жизненный цикл КОМ при других параметрах работы.

PTOs are designed for a calculated operating life of 500 working hours at 1500 rpm. The following diagram indicates the expected PTO operating life in the case of different operating conditions.

ТЕХНИЧЕСКИЕ ХАРАКТЕРИСТИКИ / TECHNICAL DATA

КРУТЯЩИЙ МОМЕНТ (Нм) TORQUE (Nm)	200
ВНУТРЕННЕЕ ПЕРЕДАТОЧНОЕ ЧИСЛО INTERNAL RATIO	1,23
КОЛ-ВО ЗУБЬЕВ TEETH NUMBER	32

НАБОР ФЛАНЦА / FLANGE KIT

197KFL01000	SPICER 1120 21UNI222
197KFL03000	SPICER 1300 21UNI222
197KFL11000	DIN 10 21UNI222
197KFL12000	DIN 00 21UNI222

ПЕРЕХОДНИК UNI - ISO / CONVERSION KIT

ПНЕВМАТИЧЕСКИЙ / МЕХАНИЧЕСКИЙ PNEUMATIC / MECHANIC	UNI от/from DIN 5462 SE 606X01 UNIZO
---	---

ИНДИКАТОРЫ ВКЛЮЧЕНИЯ / SWITCH KIT

194KSP17000	DIN 2.5 M16x1.5
-------------	-----------------

КОМПЛЕКТ ЭЛЕКТРОУПРАВЛЕНИЯ / ELECTRIC KITS

194KE054000	ЭЛЕКТРИЧЕСКИЙ КОМПЛЕКТ ДЛЯ ISUZU КОМ С ECO150 ELECTRIC KIT FOR ISUZU SMOOTHER PTO WITH ECO150 CONTROL
194KE056000	ЭЛЕКТРИЧЕСКИЙ КОМПЛЕКТ ДЛЯ ISUZU КОМ С МЕХАНИЧЕСКИМ УПРАВЛЕНИЕМ ELECTRIC KIT FOR ISUZU SMOOTHER PTO WITH MECHANICAL CONTROL
194KE057000	ЭЛЕКТРИЧЕСКИЙ КОМПЛЕКТ ДЛЯ ISUZU КОМ С ECO150 ELECTRIC KIT FOR ISUZU EVOLUTION PTO WITH ECO150 CONTROL
194KE063000	ЭЛЕКТРИЧЕСКИЙ НАБОР 12V ДЛЯ КОМ С ВАКУУМНЫМ УПРАВЛЕНИЕМ ELECTRIC KIT 12V PTO VACUUM CONTROL
194KE064000	ЭЛЕКТРИЧЕСКИЙ НАБОР 24V ДЛЯ КОМ С ВАКУУМНЫМ УПРАВЛЕНИЕМ ELECTRIC KIT 24V PTO VACUUM CONTROL

КРЕПЕЖНЫЙ НАБОР / BRACKET KIT

190ST0018G0	ТРОС I20 ДЛЯ СЕРИИ 18 I20 CABLE ON 18 SERIES
190ST0018T0	ТРОС TXZ ДЛЯ СЕРИИ 18 TXZ CABLE ON 18 SERIES

1

ТЕХНИЧЕСКИЕ ПАРАМЕТРЫ / TECHNICAL SPECIFICATIONS

КОРОБКА ПЕРЕДАЧ GEARBOX	ПЕРЕДАТОЧНОЕ ОТНОШЕНИЕ НА 1-ОЙ СКОРОСТИ 1ST GEAR RATIO	СТОРОНА УСТАНОВКИ КОМ ASSEMBLY SIDE	НАПРАВЛЕНИЕ ВРАЩЕНИЯ ROTATION DIRECTION	ОБОРОТЫ В МИНУТУ SPEED		КРУТЯЩИЙ МОМЕНТ (Нм) OUTPUT TORQUE (Nm)	МОНТАЖНЫЙ КОМПЛЕКТ ASSEMBLY KIT		АДАПТЕР ADAPTER	ПРОСТАВКА SHIM	МОНТАЖНЫЙ КОМПЛЕКТ АДАПТЕРА ADAPTER ASSEMBLY KIT
				ПОВЫШЕННАЯ FAST	СТАНД. SLOW		СТАНДАРТ STD	SE/R			
ISUZU MYY 5 T	5,3150	◀	↻		789	200	K844			6036SP12500	
ISUZU MYY 6 P ISUZU MYY 6 S	5,9790 5,9800	◀	↻		701	200	K844			6036SP12500	

На нашем сайте вы можете найти актуальный список КПП совместимых с данной КОМ ([www.webpto.com](http://www.webpto.com), раздел Коробка Передач).  
For the complete and updated List of Gearboxes to match with this PTO, please visit our website ([www.webpto.com](http://www.webpto.com), Gearboxes Section).