

КОРОБКИ ОТБОРА МОЩНОСТИ  
*POWER TAKE-OFFS*

1

**ISUZU**

# 09J1 ISUZU

КОД ЗАКАЗА / ORDERING CODE

**P 09J1 XX Y ZZZ**

ТИП ФЛАНЦА / OUTPUT VERSION  
**101** = ВЫХОД ВПЕРЕД ПОД НАСОС С ФЛАНЦЕМ UNI (3 БОЛТА)  
 FRONT UNI 3 HOLES PUMP  
**201** = ВЫХОД НАЗАД ПОД НАСОС С ФЛАНЦЕМ UNI (3 БОЛТА)  
 REAR UNI 3 HOLES PUMP  
**501** = ФЛАНЕЦ SPICER 1120 ВЫХОД НАЗАД / SPICER 1120 REAR FLANGE  
**503** = ФЛАНЕЦ SPICER 1300 (АНАЛОГ УАЗ) ВЫХОД НАЗАД  
 SPICER 1300 REAR FLANGE  
**511** = ФЛАНЕЦ DIN 10 ВЫХОД НАЗАД / DIN 10 REAR FLANGE  
**512** = ФЛАНЕЦ DIN 00 ВЫХОД НАЗАД / DIN 00 REAR FLANGE

ОПЦИИ / AVAILABLE OPTION  
**1** = ИНСПЕКЦИОННОЕ ОТВЕРСТИЕ / INSPECTION PLUG  
**5** = С ДАТЧИКОМ DIN 2.5 M16x1.5 / WITH SWITCH DIN 2.5 M16x1.5

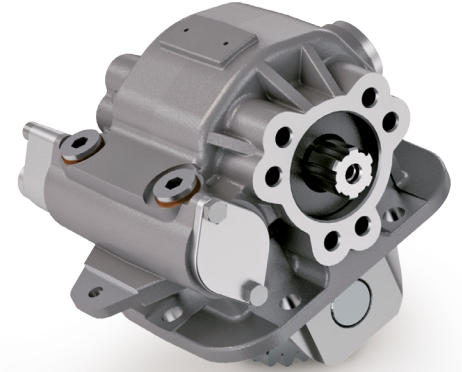
ВАРИАНТЫ УПРАВЛЕНИЯ / CONTROL OPTION  
**E9** = ЭЛЕКТРИЧЕСКОЕ УПРАВЛЕНИЕ ESO150 12V / ELECTRIC CONTROL ESO150 12V  
**M2** = МЕХАНИЧЕСКОЕ УПРАВЛЕНИЕ ДЛЯ I21 / MECHANIC CONTROL FOR I21  
**M3** = МЕХАНИЧЕСКОЕ УПРАВЛЕНИЕ ДЛЯ TXZ / MECHANIC CONTROL FOR TXZ  
**M6** = МЕХАНИЧЕСКОЕ УПРАВЛЕНИЕ TXZ ПЕРЕВЕРНУТОЕ / MECHANIC CONTROL TXZ TILTED  
**P1** = ПНЕВМАТИЧЕСКОЕ УПРАВЛЕНИЕ 1/8" GAS / PNEUMATIC CONTROL 1/8" GAS

МОДЕЛЬ / MODEL

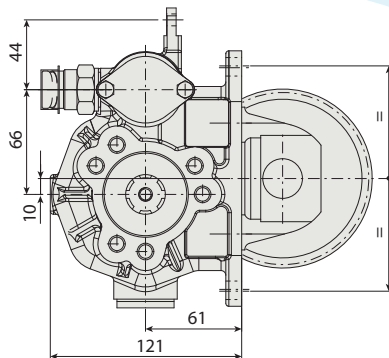
КОРОБКА ОТБОРА МОЩНОСТИ / POWER TAKE-OFF

КРУТЯЩИЙ МОМЕНТ (Нм)  
TORQUE (Nm) **200**

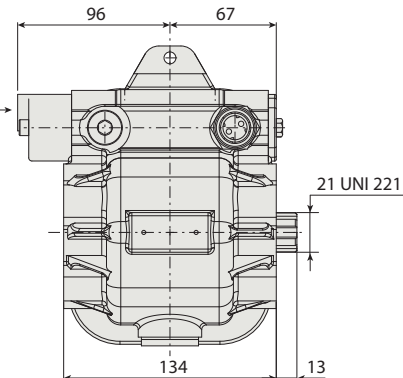
ВНУТРЕННЕЕ ПЕРЕДАТОЧНОЕ ЧИСЛО  
INTERNAL RATIO **1,25**



1

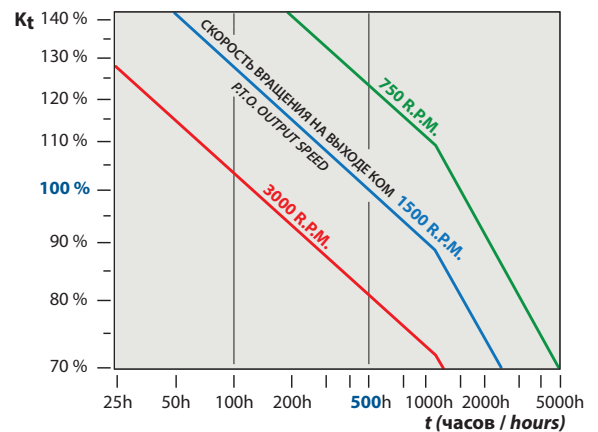


ПОДКЛЮЧЕНИЕ  
ПНЕВМОЛИНИИ  
1/8" BSP  
AIR INLET 1/8" GAS



НАПРАВЛЕНИЕ ДВИЖЕНИЯ  
VEHICLE MOTION DIRECTION

ГРАФИК / PRESSURE DIAGRAM



<b>P</b>	Требуемая мощность отбора на выходе КОМ Required PTO output power in kW
<b>N</b>	Скорость на выходе КОМ PTO output speed in rpm
<b>M</b>	Требуемый крутящий момент = 9552 (P/n) Required torque = 9552 (P/n)
<b>Mn</b>	Номинальный крутящий момент (см. параметры КОМ) Nominal torque, see PTO catalogue
<b>Kt</b>	Коэффициент нагрузки = 100 (M/Mn) Load coefficient = 100 (M/Mn)
<b>t</b>	Ожидаемый срок службы КОМ PTO expected operating life in hours

Коробки отбора мощности рассчитаны на гарантированный рабочий жизненный цикл в 500 часов при 1500 об/мин и максимальном крутящем моменте. На диаграмме рассчитан жизненный цикл КОМ при других параметрах работы.

PTO's are designed for a calculated operating life of 500 working hours at 1500 rpm. The following diagram indicates the expected PTO operating life in the case of different operating conditions.

## ТЕХНИЧЕСКИЕ ХАРАКТЕРИСТИКИ / TECHNICAL DATA

КРУТЯЩИЙ МОМЕНТ (Нм) TORQUE (Nm)	200
ВНУТРЕННЕЕ ПЕРЕДАТОЧНОЕ ЧИСЛО INTERNAL RATIO	1,25
КОЛ-ВО ЗУБЬЕВ TEETH NUMBER	25

## ПЕРЕХОДНИК UNI - ISO / CONVERSION KIT

ПНЕВМАТИЧЕСКИЙ / МЕХАНИЧЕСКИЙ PNEUMATIC / MECHANIC	UNI от/from DIN 5462 SE 606X01UNIZO
---	--

## НАБОР ФЛАНЦА / FLANGE KIT

197KFL01000	SPICER 1120 21UNI222
197KFL03000	SPICER 1300 21UNI222
197KFL11000	DIN 10 21UNI222
197KFL12000	DIN 00 21UNI222

## ИНДИКАТОРЫ ВКЛЮЧЕНИЯ / SWITCH KIT

194KSP17000	DIN 2.5 M16x1.5
-------------	-----------------

## КРЕПЕЖНЫЙ НАБОР / BRACKET KIT

190ST0018G0	ТРОС I20 ДЛЯ СЕРИИ 18 I20 CABLE ON 18 SERIES
190ST0018T0	ТРОС TXZ ДЛЯ СЕРИИ 18 TXZ CABLE ON 18 SERIES



## ТЕХНИЧЕСКИЕ ПАРАМЕТРЫ / TECHNICAL SPECIFICATIONS

КОРОБКА ПЕРЕДАЧ GEARBOX	ПЕРЕДАТОЧНОЕ ОТНОШЕНИЕ НА 1-ОЙ СКОРОСТИ 1ST GEAR RATIO	СТОРОНА УСТАНОВКИ КОМ ASSEMBLY SIDE	НАПРАВЛЕНИЕ ВРАЩЕНИЯ ROTATION DIRECTION	ОБОРОТЫ В МИНУТУ SPEED		КРУТЯЩИЙ МОМЕНТ (Нм) OUTPUT TORQUE (Nm)	МОНТАЖНЫЙ КОМПЛЕКТ ASSEMBLY KIT		АДАПТЕР ADAPTER	ПРОСТАВКА SHIM	МОНТАЖНЫЙ КОМПЛЕКТ АДАПТЕРА ADAPTER ASSEMBLY KIT
				ПОВЫШЕННАЯ FAST	СТАНД. SLOW		СТАНДАРТ STD	SE/R			
ISUZU MBF 5 C ISUZU MBG 5 B (Z=28) ISUZU MBG 5 C (Z=28)	6,8900	◀	↻		669	200	K861		602AD251000	6036SP13200	K814
ISUZU MBD 5 S		◀	↻		843	200	K861		602AD251000	6036SP13200	K814
ISUZU MBG 6 P ISUZU MBG 6 Q	6,3780	◀	↻		682	200	K861		602AD251000	6036SP13200	K814
ISUZU MBD 6 R ISUZU MBF 6 R ISUZU MBG 5 B (Z=33) ISUZU MBG 5 C (Z=33) ISUZU MBG 5 P	6,3780	◀	↻		681	200	K861		602AD251000	6036SP13200	K814
ISUZU MBF 5 B		◀	↻		783	200	K861		602AD251000	6036SP13200	K814
ISUZU MBG 5 A ISUZU MBG 6 C ISUZU MBT 6 R	6,3780	◀	↻		682	200	K861		602AD251000	6036SP13200	K814
ISUZU MBG 5 F (Z=30) ISUZU MBG 6 R	6,8900 6,3780	◀	↻		730	200	K861		602AD251000	6036SP17100	K822
ISUZU MBG 5 R	6,3780	◀	↻		759	200	K861		602AD251000	6036SP17100	K822
ISUZU MBG 5 S	6,3780	◀	↻		845	200	K861		602AD251000	6036SP13200	K814
ISUZU MBJ 5 J ISUZU MBJ 6 T	6,3780	◀	↻		736	200	K861		602AD251000	6036SP13200	K814
ISUZU MBP 6 P ISUZU MBP 6 Q ISUZU MBP 6 R	6,3780	◀	↻		789	200	K861		602AD251000	6036SP17100	K822
ISUZU MDB 5 C		◀	↻		670	200	K861		602AD251000	6036SP13200	K814

На нашем сайте вы можете найти актуальный список КПП совместимых с данной КОМ ([www.webpto.com](http://www.webpto.com), раздел Коробка Передач).  
For the complete and updated List of Gearboxes to match with this PTO, please visit our website ([www.webpto.com](http://www.webpto.com), Gearboxes Section).