

18G3 HYUNDAI

КОД ЗАКАЗА / ORDERING CODE

P 18G3 XX Y ZZZ

КРУТЯЩИЙ МОМЕНТ (Нм) TORQUE (Nm)	180
ВНУТРЕННЕЕ ПЕРЕДАТОЧНОЕ ЧИСЛО INTERNAL RATIO	1,00

ТИП ФЛАНЦА / OUTPUT VERSION

201 = ВЫХОД НАЗАД ПОД НАСОС С ФЛАНЦЕМ UNI (3 БОЛТА)
REAR UNI 3 HOLES PUMP

204 = НАСОС ФЛАНЕЦ ISO ВЫХОД НАЗАД / REAR SE 4 HOLES PUMP

501 = ФЛАНЕЦ SPICER 1120 ВЫХОД НАЗАД / SPICER 1120 REAR FLANGE

503 = ФЛАНЕЦ SPICER 1300 (АНАЛОГ УАЗ) ВЫХОД НАЗАД
SPICER 1300 REAR FLANGE

511 = ФЛАНЕЦ DIN 10 ВЫХОД НАЗАД / DIN 10 REAR FLANGE

512 = ФЛАНЕЦ DIN 00 ВЫХОД НАЗАД / DIN 00 REAR FLANGE

ОПЦИИ / AVAILABLE OPTION

1 = ИНСПЕКЦИОННОЕ ОТВЕРСТИЕ / INSPECTION PLUG

3 = С ДАТЧИКОМ DIN 2.5 M16x1.5 / WITH SWITCH DIN 2.5 M16x1.5

ВАРИАНТЫ УПРАВЛЕНИЯ / CONTROL OPTION

E3 = СОЛЕНОИД 12V / REINFORCED 12V SOLENOID CONTROL

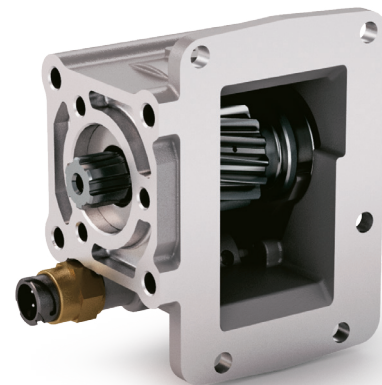
E9 = ЭЛЕКТРИЧЕСКОЕ УПРАВЛЕНИЕ ESO150 12V / ELECTRIC CONTROL ESO150 12V

M2 = МЕХАНИЧЕСКОЕ УПРАВЛЕНИЕ ДЛЯ I20 / MECHANIC CONTROL FOR I20

M3 = МЕХАНИЧЕСКОЕ УПРАВЛЕНИЕ ДЛЯ TXZ / MECHANIC CONTROL FOR TXZ

P1 = ПНЕВМАТИЧЕСКОЕ УПРАВЛЕНИЕ 1/8" GAS / PNEUMATIC CONTROL 1/8" GAS

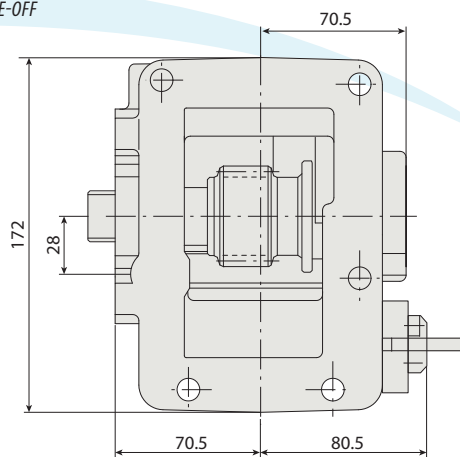
H1 = ВАКУУМНОЕ УПРАВЛЕНИЕ / VACUUM CONTROL



1

МОДЕЛЬ / MODEL

КОРОБКА ОТБОРА МОЩНОСТИ / POWER TAKE-OFF



НАПРАВЛЕНИЕ ДВИЖЕНИЯ
VEHICLE MOTION DIRECTION

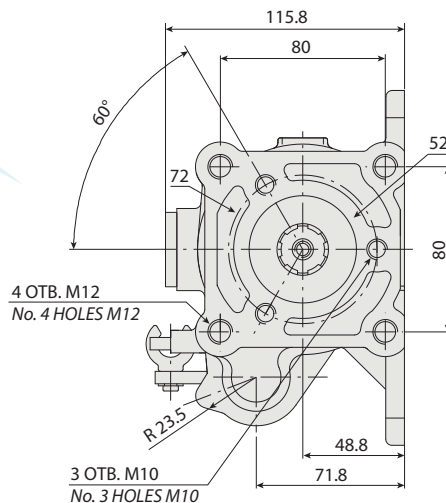
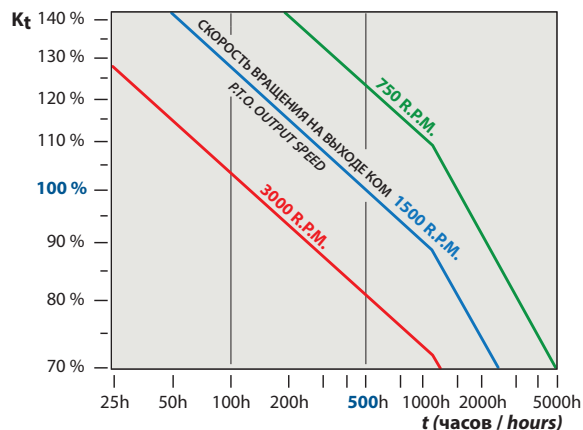


ГРАФИК / PRESSURE DIAGRAM



P	Требуемая мощность отбора на выходе КОМ Required PTO output power in kW
N	Скорость на выходе КОМ PTO output speed in rpm
M	Требуемый крутящий момент = 9552 (P/n) Required torque = 9552 (P/n)
Mn	Номинальный крутящий момент (см. параметры КОМ) Nominal torque, see PTO catalogue
Kt	Коэффициент нагрузки = 100 (M/Mn) Load coefficient = 100 (M/Mn)
t	Ожидаемый срок службы КОМ PTO expected operating life in hours

Коробки отбора мощности рассчитаны на гарантированный рабочий жизненный цикл в 500 часов при 1500 об/мин и максимальном крутящем моменте. На диаграмме рассчитан жизненный цикл КОМ при других параметрах работы.

PTOs are designed for a calculated operating life of 500 working hours at 1500 rpm. The following diagram indicates the expected PTO operating life in the case of different operating conditions.

ТЕХНИЧЕСКИЕ ХАРАКТЕРИСТИКИ / TECHNICAL DATA

КРУТЯЩИЙ МОМЕНТ (Нм) TORQUE (Nm)	180
ВНУТРЕННЕЕ ПЕРЕДАТОЧНОЕ ЧИСЛО INTERNAL RATIO	1,00
КОЛ-ВО ЗУБЬЕВ TEETH NUMBER	15

НАБОР ФЛАНЦА / FLANGE KIT

197KFL01000	SPICER 1120 21UNI222
197KFL03000	SPICER 1300 21UNI222
197KFL11000	DIN 10 21UNI222
197KFL12000	DIN 00 21UNI222

ПЕРЕХОДНИК UNI - ISO / CONVERSION KIT

ПНЕВМАТИЧЕСКИЙ / МЕХАНИЧЕСКИЙ PNEUMATIC / MECHANIC	UNI от/from DIN 5462 SE 606X01K0000
---	--

ИНДИКАТОРЫ ВКЛЮЧЕНИЯ / SWITCH KIT

194KSP17000	DIN 2.5 M16x1.5
-------------	-----------------



КОМПЛЕКТ ЭЛЕКТРОУПРАВЛЕНИЯ / ELECTRIC KITS

194KE063000	ЭЛЕКТРИЧЕСКИЙ НАБОР 12V ДЛЯ КОМ С ВАКУУМНЫМ УПРАВЛЕНИЕМ ELECTRIC KIT 12V PTO VACUUM CONTROL
194KE064000	ЭЛЕКТРИЧЕСКИЙ НАБОР 24V ДЛЯ КОМ С ВАКУУМНЫМ УПРАВЛЕНИЕМ ELECTRIC KIT 24V PTO VACUUM CONTROL

КРЕПЕЖНЫЙ НАБОР / BRACKET KIT

190ST0018G0	ТРОС I20 ДЛЯ СЕРИИ 18 I20 CABLE ON 18 SERIES
190ST0018T0	ТРОС TXZ ДЛЯ СЕРИИ 18 TXZ CABLE ON 18 SERIES

ТЕХНИЧЕСКИЕ ПАРАМЕТРЫ / TECHNICAL SPECIFICATIONS

КОРОБКА ПЕРЕДАЧ GEARBOX	ПЕРЕДАТОЧНОЕ ОТНОШЕНИЕ НА 1-ОЙ СКОРОСТИ 1 ST GEAR RATIO	СТОРОНА УСТАНОВКИ КОМ ASSEMBLY SIDE	НАПРАВЛЕНИЕ ВРАЩЕНИЯ ROTATION DIRECTION	ОБОРОТЫ В МИНУТУ SPEED		КРУТЯЩИЙ МОМЕНТ (Нм) OUTPUT TORQUE (Nm)	МОНТАЖНЫЙ КОМПЛЕКТ ASSEMBLY KIT		АДАПТЕР ADAPTER	ПРОСТАВКА SHIM	МОНТАЖНЫЙ КОМПЛЕКТ АДАПТЕРА ADAPTER ASSEMBLY KIT
				ПОВЫШЕННАЯ FAST	СТАНД. SLOW		СТАНДАРТ STD	SE/R			
MITSUBISHI M035 S5	5,3800	◀	↻		555	180	K371				
MITSUBISHI M035 S6	5,5200	◀	↻		558	180	K371				
MITSUBISHI M036 S5		◀	↻		579	180	K849		602AD250000		
MITSUBISHI M036 S6		◀	↻		555	180	K849		602AD250000		

На нашем сайте вы можете найти актуальный список КПП совместимых с данной КОМ (www.webpto.com, раздел Коробка Передач).
For the complete and updated List of Gearboxes to match with this PTO, please visit our website (www.webpto.com, Gearboxes Section).