

93Z6 ZF

КОД ЗАКАЗА / ORDERING CODE

P 93Z6 XX Y K Z1 Z2

1 Выход Output 1
2 Выход Output 2

ТИП ФЛАНЦА / OUTPUT VERSION
0 = ОТСУТСТВУЕТ / NOT REQUIRED
1 = НАСОС С ФЛАНЦЕМ ISO / SE/R PUMP CONNECTION
2 = ФЛАНЕЦ ПОД КАРДАН DIN 00 / DIN 00 FLANGE CONNECTION
3 = ФЛАНЕЦ ПОД КАРДАН DIN 10 / DIN 10 FLANGE CONNECTION
4 = ФЛАНЕЦ ПОД КАРДАН SPICER 1120 / SPICER 1120 FLANGE CONNECTION
5 = ФЛАНЕЦ ПОД КАРДАН SPICER 1300 / SPICER 1300 FLANGE CONNECTION
6 = ФЛАНЕЦ ПОД КАРДАН SPICER 1400 / SPICER 1400 FLANGE CONNECTION
7 = ПОДКЛЮЧЕНИЕ НАСОСА UNI / UNI PUMP CONNECTION

ОПЦИИ УПРАВЛЕНИЯ / OUTPUT CONTROL OPTION
8 = БЕЗ РАЗДЕЛЬНОГО ОТКЛЮЧЕНИЯ ВЫХОДОВ / WITHOUT RELEASES
U = РАЗДЕЛЬНОЕ ОТКЛЮЧЕНИЕ 2 ВЫХОДА / OUTPUT 2 RELEASE
L = РАЗДЕЛЬНОЕ ОТКЛЮЧЕНИЕ 1 ВЫХОДА / OUTPUT 1 RELEASE
W = С РАЗДЕЛЬНЫМ ОТКЛЮЧЕНИЕМ / DOUBLE RELEASE

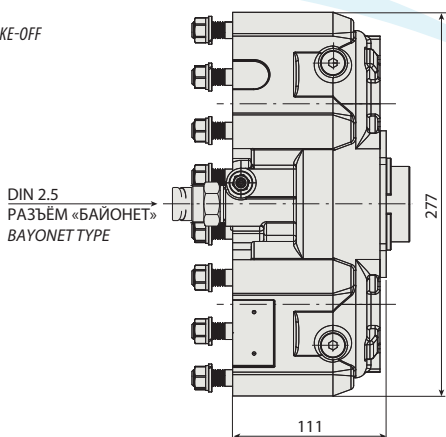
ОПЦИИ / AVAILABLE OPTION
0 = ОТСУТСТВУЕТ / NO OPTION
2 = С КОМПЛЕКТОМ СМАЗКИ НА 2 ВЫХОДА / WITH LUBR. KIT ON OUTPUT 2 (195KL12P191)
3 = С КОМПЛЕКТОМ СМАЗКИ НА 1 ВЫХОДА / WITH LUBR. KIT ON OUTPUT 1 (195KL12P191)
5 = С ДАТЧИКОМ DIN 2.5 M16x1.5 / WITH SWITCH DIN 2.5 M16x1.5
7 = С ДАТЧИКОМ ВКЛЮЧЕНИЯ DIN 2.5 M16x1.5 + КОМПЛЕКТ СМАЗКИ НА 2 ВЫХОДА WITH SWITCH DIN 2.5 M16x1.5 + KLB12 OUTP. 2
8 = С ДАТЧИКОМ ВКЛЮЧЕНИЯ DIN 2.5 M16x1.5 + КОМПЛЕКТ СМАЗКИ НА 1 ВЫХОДА WITH SWITCH DIN 2.5 M16x1.5 + KLB12 OUTP. 1

ВАРИАНТЫ УПРАВЛЕНИЯ / CONTROL OPTION
01 = ФИКСИРОВАННОЕ ВКЛЮЧЕНИЕ / FIXED ENGAGEMENT
P1 = ПНЕВМАТИЧЕСКОЕ УПРАВЛЕНИЕ M12x1.5 С ФИТТИНГОМ / PNEUMATIC CONTROL M12x1.5 WITH FITTING
P2 = ПНЕВМАТИЧЕСКОЕ УПРАВЛЕНИЕ M12x1.5 БЕЗ ФИТТИНГА / PNEUMATIC CONTROL M12x1.5 WITHOUT FITTING

МОДЕЛЬ / MODEL

КОРОБКА ОТБОРА МОЩНОСТИ / POWER TAKE-OFF

1



DIN 2.5
РАЗЪЁМ «БАЙОНЕТ»
BAYONET TYPE

НАПРАВЛЕНИЕ ДВИЖЕНИЯ
VEHICLE MOTION DIRECTION

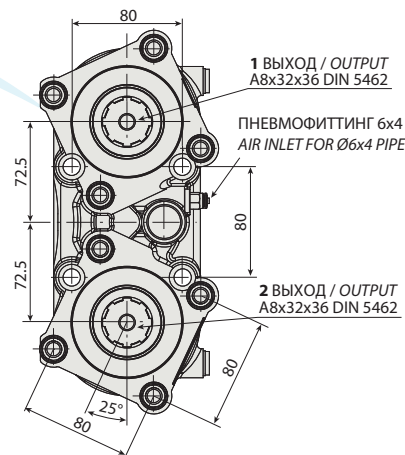
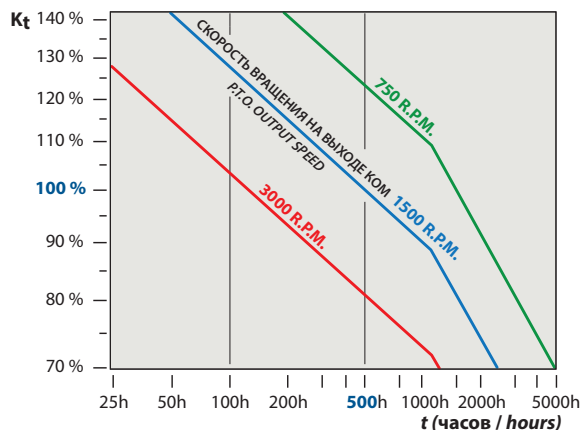


ГРАФИК / PRESSURE DIAGRAM



- P** Требуемая мощность отбора на выходе КОМ
Required PTO output power in kW
- N** Скорость на выходе КОМ
PTO output speed in rpm
- M** Требуемый крутящий момент = 9552 (P/n)
Required torque = 9552 (P/n)
- Mn** Номинальный крутящий момент (см. параметры КОМ)
Nominal torque, see PTO catalogue
- Kt** Коэффициент нагрузки = 100 (M/Mn)
Load coefficient = 100 (M/Mn)
- t** Ожидаемый срок службы КОМ
PTO expected operating life in hours

Коробки отбора мощности рассчитаны на гарантированный рабочий жизненный цикл в 500 часов при 1500 об/мин и максимальном крутящем моменте. На диаграмме рассчитан жизненный цикл КОМ при других параметрах работы.

PTOs are designed for a calculated operating life of 500 working hours at 1500 rpm. The following diagram indicates the expected PTO operating life in the case of different operating conditions.

ТЕХНИЧЕСКИЕ ХАРАКТЕРИСТИКИ / TECHNICAL DATA

	1 Выход/Output	2 Выход/Output
КРУТЯЩИЙ МОМЕНТ (Нм) TORQUE (Nm)	400	400
ВНУТРЕННЕЕ ПЕРЕДАТОЧНОЕ ЧИСЛО INTERNAL RATIO	1,58	1,58
КОЛ-ВО ЗУБЬЕВ TEETH NUMBER	12	

НАБОР ФЛАНЦА / FLANGE KIT

197KFL79000	DIN 00 SE/R
197KFL80000	DIN 10 SE/R
197KFL81000	SPICER 1120 SE/R
197KFL82000	SPICER 1300 SE/R

КОМПЛЕКТ СМАЗКИ / LUBRICATION KIT

195KL12D991	КОМПЛЕКТ ФЛАНЕЦ SPICER 1300 НА 2 ВЫХОД SPICER 1300 FLANGE KIT OUTPUT 2 PTO 0090 WITHOUT RELEASE
195KL12F291	SPICER 1120 HV- HVR
195KL12F391	SPICER 1120 (2325)
195KL12F491	SPICER 1120 (2400)
195KL12F591	DIN 10 ДЮБЕЛЬ 800 Нм / DIN 10 DOWEL 800 Nm
195KL12P191	DIN 00 SE/R

ИНДИКАТОРЫ ВКЛЮЧЕНИЯ / SWITCH KIT

194KSP19000	DIN 2.5 M16x1.5
-------------	-----------------

1

ТЕХНИЧЕСКИЕ ПАРАМЕТРЫ / TECHNICAL SPECIFICATIONS

КОРОБКА ПЕРЕДАЧ GEARBOX	ПЕРЕДАТОЧНОЕ ОТНОШЕНИЕ НА 1-ОЙ СКОРОСТИ 1 ST GEAR RATIO	СТОРОНА УСТАНОВКИ КОМ ASSEMBLY SIDE	НАПРАВЛЕНИЕ ВРАЩЕНИЯ ROTATION DIRECTION	ОБОРОТЫ В МИНУТУ SPEED		КРУТЯЩИЙ МОМЕНТ (Нм) OUTPUT TORQUE (Nm)	МОНТАЖНЫЙ КОМПЛЕКТ ASSEMBLY KIT		АДАПТЕР ADAPTER	ПРОСТАВКА SHIM	МОНТАЖНЫЙ КОМПЛЕКТ АДАПТЕРА ADAPTER ASSEMBLY KIT
				ПОВЫШЕННАЯ FAST	СТАНД. SLOW		СТАНДАРТ STD	SE/R			
ZF 6 AS 700 TO	6,0200	☐	↻	1^	901	400	K888				
				2^	901	400					
ZF 6 S 850 DT 1.00	8,5100	☐	↻	1^	664	400	K916				
				2^	664	400					
ZF 6 S 850 OD 0.79	6,7200	☐	↻	1^	842	400	K916				
				2^	842	400					
ZF 6-36	6,0600	☐	↻	1^	923	400	K888				
				2^	923	400					
ZF 6-36	7,4300	☐	↻	1^	758	400	K888				
				2^	758	400					
ZF 6-36	8,9700	☐	↻	1^	632	400	K888				
				2^	632	400					
ZF 6-36 / 0,80	6,9300	☐	↻	1^	806	400	K888				
				2^	806	400					
ZF 6-36+GV36/6.32	7,4300	☐	↻	1^ 885	758	400	K888				
				2^ 885	758	400					
ZF 6-36+GV36/7.43	8,9700	☐	↻	1^ 763	632	400	K888				
				2^ 763	632	400					
ZF 6 S 700 TO	6,0200	☐	↻	1^	901	400	K888				
				2^	901	400					

На нашем сайте вы можете найти актуальный список КПП совместимых с данной КОМ (www.webpto.com, раздел Коробка Передач).
For the complete and updated List of Gearboxes to match with this PTO, please visit our website (www.webpto.com, Gearboxes Section).