

# 93Z3 ZF

КОД ЗАКАЗА / ORDERING CODE

**P 93Z3 XX Y K Z1 Z2**

1 Выход  
Output 1

2 Выход  
Output 2

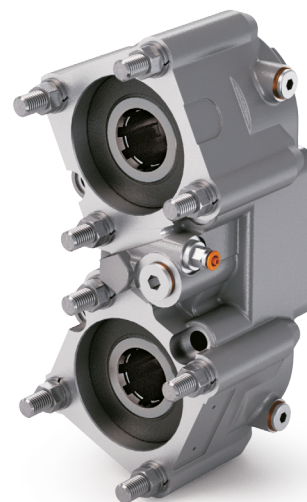
	1 Выход Output 1	2 Выход Output 2
КРУТЯЩИЙ МОМЕНТ (Нм) TORQUE (Nm)	<b>450</b>	<b>450</b>
ВНУТРЕННЕЕ ПЕРЕДАТОЧНОЕ ЧИСЛО INTERNAL RATIO	<b>1,33</b>	<b>1,33</b>

ТИП ФЛАНЦА / OUTPUT VERSION  
**0** = ОТСУТСТВУЕТ / NOT REQUIRED  
**1** = НАСОС С ФЛАНЦЕМ ISO / SE/R PUMP CONNECTION  
**2** = ФЛАНЕЦ ПОД КАРДАН DIN 00 / DIN 00 FLANGE CONNECTION  
**3** = ФЛАНЕЦ ПОД КАРДАН DIN 10 / DIN 10 FLANGE CONNECTION  
**4** = ФЛАНЕЦ ПОД КАРДАН SPICER 1120 / SPICER 1120 FLANGE CONNECTION  
**5** = ФЛАНЕЦ ПОД КАРДАН SPICER 1300 / SPICER 1300 FLANGE CONNECTION  
**6** = ФЛАНЕЦ ПОД КАРДАН SPICER 1400 / SPICER 1400 FLANGE CONNECTION  
**7** = ПОДКЛЮЧЕНИЕ НАСОСА UNI / UNI PUMP CONNECTION

ОПЦИИ УПРАВЛЕНИЯ / OUTPUT CONTROL OPTION  
**8** = БЕЗ РАЗДЕЛЬНОГО ОТКЛЮЧЕНИЯ ВЫХОДОВ / WITHOUT RELEASES  
**U** = РАЗДЕЛЬНОЕ ОТКЛЮЧЕНИЕ 2 ВЫХОДА / OUTPUT 2 RELEASE  
**L** = РАЗДЕЛЬНОЕ ОТКЛЮЧЕНИЕ 1 ВЫХОДА / OUTPUT 1 RELEASE  
**W** = С РАЗДЕЛЬНЫМ ОТКЛЮЧЕНИЕМ / DOUBLE RELEASE

ОПЦИИ / AVAILABLE OPTION  
**0** = ОТСУТСТВУЕТ / NO OPTION  
**2** = С КОМПЛЕКТОМ СМАЗКИ НА 2 ВЫХОДА / WITH LUBR. KIT ON OUTPUT 2 (195KL12P191)  
**3** = С КОМПЛЕКТОМ СМАЗКИ НА 1 ВЫХОДА / WITH LUBR. KIT ON OUTPUT 1 (195KL12P191)  
**5** = С ДАТЧИКОМ DIN 2.5 M16x1.5 / WITH SWITCH DIN 2.5 M16x1.5  
**7** = С ДАТЧИКОМ ВКЛЮЧЕНИЯ DIN 2.5 M16x1.5 + КОМПЛЕКТ СМАЗКИ НА 2 ВЫХОДА  
 WITH SWITCH DIN 2.5 M16x1.5 + KLB12 OUTP.2  
**8** = С ДАТЧИКОМ ВКЛЮЧЕНИЯ DIN 2.5 M16x1.5 + КОМПЛЕКТ СМАЗКИ НА 1 ВЫХОДА  
 WITH SWITCH DIN 2.5 M16x1.5 + KLB12 OUTP.1

ВАРИАНТЫ УПРАВЛЕНИЯ / CONTROL OPTION  
**01** = ФИКСИРОВАННОЕ ВКЛЮЧЕНИЕ / FIXED ENGAGEMENT  
**P1** = ПНЕВМАТИЧЕСКОЕ УПРАВЛЕНИЕ M12x1.5 С ФИТТИНГОМ / PNEUMATIC CONTROL M12x1.5 WITH FITTING  
**P2** = ПНЕВМАТИЧЕСКОЕ УПРАВЛЕНИЕ M12x1.5 БЕЗ ФИТТИНГА / PNEUMATIC CONTROL M12x1.5 WITHOUT FITTING



1

МОДЕЛЬ / MODEL

КОРОБКА ОТБОРА МОЩНОСТИ / POWER TAKE-OFF

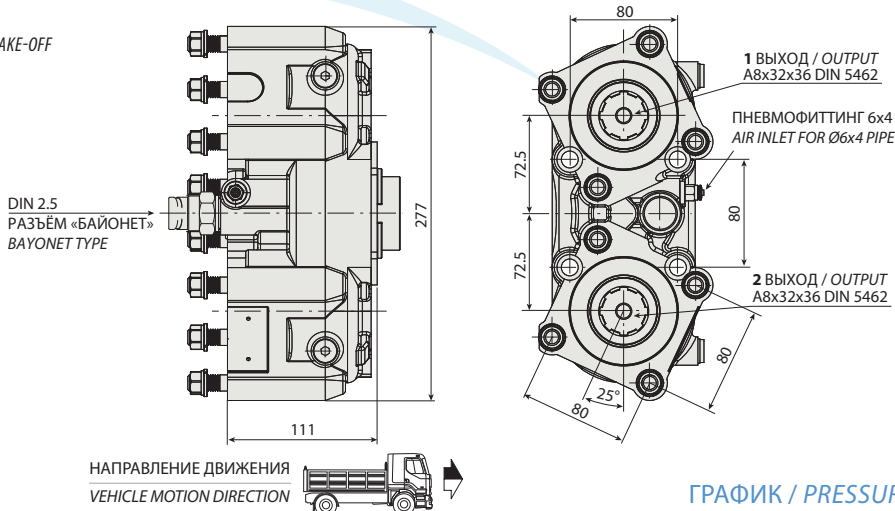
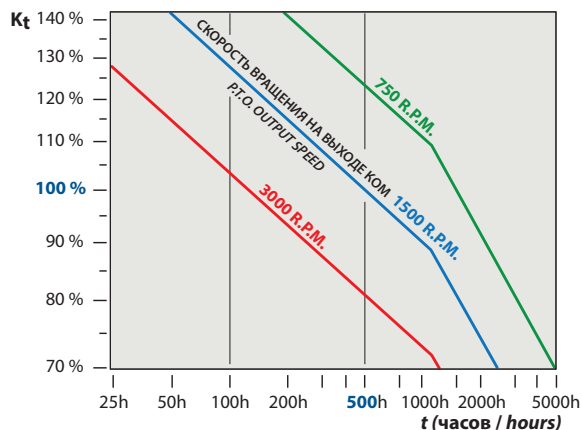


ГРАФИК / PRESSURE DIAGRAM



<b>P</b>	Требуемая мощность отбора на выходе КОМ Required PTO output power in kW
<b>N</b>	Скорость на выходе КОМ PTO output speed in rpm
<b>M</b>	Требуемый крутящий момент = 9552 (P/n) Required torque = 9552 (P/n)
<b>Mn</b>	Номинальный крутящий момент (см. параметры КОМ) Nominal torque, see PTO catalogue
<b>Kt</b>	Коэффициент нагрузки = 100 (M/Hm) Load coefficient = 100 (M/Mn)
<b>t</b>	Ожидаемый срок службы КОМ PTO expected operating life in hours

Коробки отбора мощности рассчитаны на гарантированный рабочий жизненный цикл в 500 часов при 1500 об/мин и максимальном крутящем моменте. На диаграмме рассчитан жизненный цикл КОМ при других параметрах работы.

PTOs are designed for a calculated operating life of 500 working hours at 1500 rpm. The following diagram indicates the expected PTO operating life in the case of different operating conditions.

ТЕХНИЧЕСКИЕ ХАРАКТЕРИСТИКИ / TECHNICAL DATA

	1 Выход/Output	2 Выход/Output
КРУТЯЩИЙ МОМЕНТ (Нм) TORQUE (Nm)	450	450
ВНУТРЕННЕЕ ПЕРЕДАТОЧНОЕ ЧИСЛО INTERNAL RATIO	1,33	1,33
КОЛ-ВО ЗУБЬЕВ TEETH NUMBER	12	

КОМПЛЕКТ СМАЗКИ / LUBRICATION KIT

195KL12D991	КОМПЛЕКТ ФЛАНЕЦ SPICER 1300 НА 2 ВЫХОД SPICER 1300 FLANGE KIT OUTPUT 2 PTO 0090 WITHOUT RELEASE
195KL12F291	SPICER 1120 HV- HVR
195KL12F391	SPICER 1120 (2325)
195KL12F491	SPICER 1120 (2400)
195KL12F591	DIN 10 ДЮБЕЛЬ 800 Нм / DIN 10 DOWEL 800 Nm
195KL12P191	DIN 00 SE/R

НАБОР ФЛАНЦА / FLANGE KIT

197KFL79000	DIN 00 SE/R
197KFL80000	DIN 10 SE/R
197KFL81000	SPICER 1120 SE/R
197KFL82000	SPICER 1300 SE/R

ИНДИКАТОРЫ ВКЛЮЧЕНИЯ / SWITCH KIT

194KSP19000	DIN 2.5 M16x1.5
-------------	-----------------



ТЕХНИЧЕСКИЕ ПАРАМЕТРЫ / TECHNICAL SPECIFICATIONS

КОРОБКА ПЕРЕДАЧ GEARBOX	ПЕРЕДАТОЧНОЕ ОТНОШЕНИЕ НА 1-ОЙ СКОРОСТИ 1ST GEAR RATIO	СТОРОНА УСТАНОВКИ КОМ ASSEMBLY SIDE	НАПРАВЛЕНИЕ ВРАЩЕНИЯ ROTATION DIRECTION	ОБОРОТЫ В МИНУТУ SPEED		КРУТЯЩИЙ МОМЕНТ (Нм) OUTPUT TORQUE (Nm)	МОНТАЖНЫЙ КОМПЛЕКТ ASSEMBLY KIT		АДАПТЕР ADAPTER	ПРОСТАВКА SHIM	МОНТАЖНЫЙ КОМПЛЕКТ АДАПТЕРА ADAPTER ASSEMBLY KIT
				ПОВЫШЕННАЯ FAST	СТАНД. SLOW		СТАНДАРТ STD	SE/R			
SCANIA GR 875		32T	↻	1^	1330	450			601K6460000		K888
				2^	1330	450					
VOLVO ZTO1109	9,4800	●	↻	1^	1290	450	K901		601K5410000		
				2^	1290	450					
ZF 16S1650 OD-NEW	15,3900	●	↻	1^	1224	1024	450	K888	601K5360000		
				2^	1224	1024	450				
ZF 16S2523 TO 0.84	13,8000	●	↻	1^	1455	1224	450	K900	601K5370000		
				2^	1455	1224	450				
ZF 6 AS 800 TO	6,5800	●	↻	1^	698	450	K888				
				2^	698	450					
ZF 9S 1310 TO	9,4800	●	↻	1^	1290	450	K901		601K5410000		
				2^	1290	450					
ZF 12AS1620TO	10,3300	●	↻	1^	1596	1303	450	K901	601K6510000		
				2^	1596	1303	450				
ZF 12AS2330 TD 1,0	15,8600	●	↻	1^	1091	450	K899		601K5400000		
				2^	1091	450					
ZF 16AS2630TO 0,83	14,1200	●	↻	1^	1476	450	K899		601K5400000		
				2^	1476	450					
ZF 6 S 1200 TO	7,7200	●	↻	1^	718	450	K888				
				2^	718	450					
ZF 16S2021 TD 1.00	16,4100	●	↻	1^	1224	1024	450	K900	601K5370000		
				2^	1224	1024	450				
ZF 16S2321 TD 1.00	16,4100	●	↻	1^	1224	1024	450	K900	601K5370000		
				2^	1224	1024	450				

На нашем сайте вы можете найти актуальный список КПП совместимых с данной КОМ ([www.webpto.com](http://www.webpto.com), раздел Коробка Передач).  
For the complete and updated List of Gearboxes to match with this PTO, please visit our website ([www.webpto.com](http://www.webpto.com), Gearboxes Section).