

93Z1 ZF

КОД ЗАКАЗА / ORDERING CODE

P 93Z1 XX Y K Z1 Z2

1 Выход
Output 1

2 Выход
Output 2

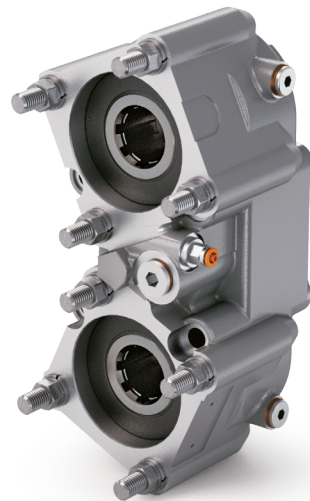
	1 Выход Output 1	2 Выход Output 2
КРУТЯЩИЙ МОМЕНТ (Нм) TORQUE (Nm)	350	350
ВНУТРЕННЕЕ ПЕРЕДАТОЧНОЕ ЧИСЛО INTERNAL RATIO	1,80	1,80

ТИП ФЛАНЦА / OUTPUT VERSION
0 = ОТСУТСТВУЕТ / NOT REQUIRED
1 = НАСОС С ФЛАНЦЕМ ISO / SE/R PUMP CONNECTION
2 = ФЛАНЕЦ ПОД КАРДАН DIN 00 / DIN 00 FLANGE CONNECTION
3 = ФЛАНЕЦ ПОД КАРДАН DIN 10 / DIN 10 FLANGE CONNECTION
4 = ФЛАНЕЦ ПОД КАРДАН SPICER 1120 / SPICER 1120 FLANGE CONNECTION
5 = ФЛАНЕЦ ПОД КАРДАН SPICER 1300 / SPICER 1300 FLANGE CONNECTION
6 = ФЛАНЕЦ ПОД КАРДАН SPICER 1400 / SPICER 1400 FLANGE CONNECTION
7 = ПОДКЛЮЧЕНИЕ НАСОСА UNI / UNI PUMP CONNECTION

ОПЦИИ УПРАВЛЕНИЯ / OUTPUT CONTROL OPTION
8 = БЕЗ РАЗДЕЛЬНОГО ОТКЛЮЧЕНИЯ ВЫХОДОВ / WITHOUT RELEASES
U = РАЗДЕЛЬНОЕ ОТКЛЮЧЕНИЕ 2 ВЫХОДА / OUTPUT 2 RELEASE
L = РАЗДЕЛЬНОЕ ОТКЛЮЧЕНИЕ 1 ВЫХОДА / OUTPUT 1 RELEASE
W = С РАЗДЕЛЬНЫМ ОТКЛЮЧЕНИЕМ / DOUBLE RELEASE

ОПЦИИ / AVAILABLE OPTION
0 = ОТСУТСТВУЕТ / NO OPTION
2 = С КОМПЛЕКТОМ СМАЗКИ НА 2 ВЫХОДА / WITH LUBR. KIT ON OUTPUT 2 (195KL12P191)
3 = С КОМПЛЕКТОМ СМАЗКИ НА 1 ВЫХОДА / WITH LUBR. KIT ON OUTPUT 1 (195KL12P191)
5 = С ДАТЧИКОМ DIN 2.5 M16x1.5 / WITH SWITCH DIN 2.5 M16x1.5
7 = С ДАТЧИКОМ ВКЛЮЧЕНИЯ DIN 2.5 M16x1.5 + КОМПЛЕКТ СМАЗКИ НА 2 ВЫХОДА
 WITH SWITCH DIN 2.5 M16x1.5 + KLB12 OUTP. 2
8 = С ДАТЧИКОМ ВКЛЮЧЕНИЯ DIN 2.5 M16x1.5 + КОМПЛЕКТ СМАЗКИ НА 1 ВЫХОДА
 WITH SWITCH DIN 2.5 M16x1.5 + KLB12 OUTP. 1

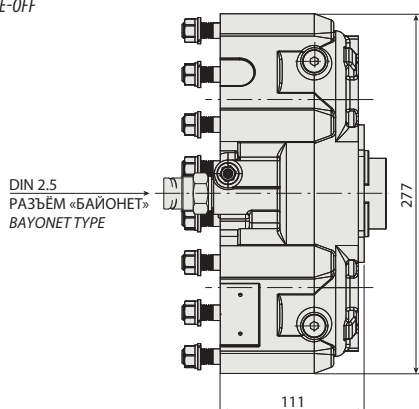
ВАРИАНТЫ УПРАВЛЕНИЯ / CONTROL OPTION
01 = ФИКСИРОВАННОЕ ВКЛЮЧЕНИЕ / FIXED ENGAGEMENT
P1 = ПНЕВМАТИЧЕСКОЕ УПРАВЛЕНИЕ M12x1.5 С ФИТТИНГОМ / PNEUMATIC CONTROL M12x1.5 WITH FITTING
P2 = ПНЕВМАТИЧЕСКОЕ УПРАВЛЕНИЕ M12x1.5 БЕЗ ФИТТИНГА / PNEUMATIC CONTROL M12x1.5 WITHOUT FITTING



1

МОДЕЛЬ / MODEL

КОРОБКА ОТБОРА МОЩНОСТИ / POWER TAKE-OFF



НАПРАВЛЕНИЕ ДВИЖЕНИЯ
VEHICLE MOTION DIRECTION

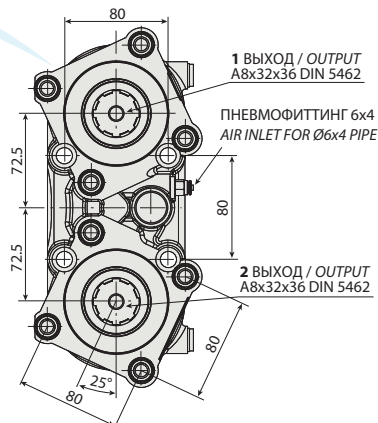
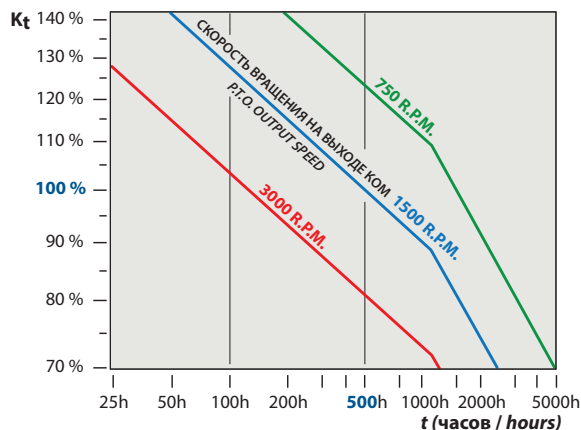


ГРАФИК / PRESSURE DIAGRAM



P Требуемая мощность отбора на выходе КОМ
Required PTO output power in kW

N Скорость на выходе КОМ
PTO output speed in rpm

M Требуемый крутящий момент = 9552 (P/n)
Required torque = 9552 (P/n)

Mn Номинальный крутящий момент (см. параметры КОМ)
Nominal torque, see PTO catalogue

Kt Коэффициент нагрузки = 100 (M/Mn)
Load coefficient = 100 (M/Mn)

t Ожидаемый срок службы КОМ
PTO expected operating life in hours

Коробки отбора мощности рассчитаны на гарантированный рабочий жизненный цикл в 500 часов при 1500 об/мин и максимальном крутящем моменте. На диаграмме рассчитан жизненный цикл КОМ при других параметрах работы.

PTOs are designed for a calculated operating life of 500 working hours at 1500 rpm. The following diagram indicates the expected PTO operating life in the case of different operating conditions.

ТЕХНИЧЕСКИЕ ХАРАКТЕРИСТИКИ / TECHNICAL DATA

	1 Выход/Output	2 Выход/Output
КРУТЯЩИЙ МОМЕНТ (Нм) TORQUE (Nm)	350	350
ВНУТРЕННЕЕ ПЕРЕДАТОЧНОЕ ЧИСЛО INTERNAL RATIO	1,80	1,80
КОЛ-ВО ЗУБЬЕВ TEETH NUMBER	12	

КОМПЛЕКТ СМАЗКИ / LUBRICATION KIT

195KL12D991	КОМПЛЕКТ ФЛАНЕЦ SPICER 1300 НА 2 ВЫХОД SPICER 1300 FLANGE KIT OUTPUT 2 PTO 0090 WITHOUT RELEASE
195KL12F291	SPICER 1120 HV- HVR
195KL12F391	SPICER 1120 (2325)
195KL12F491	SPICER 1120 (2400)
195KL12F591	DIN 10 ДЮБЕЛЬ 800 Нм / DIN 10 DOWEL 800 Nm
195KL12P191	DIN 00 SE/R

НАБОР ФЛАНЦА / FLANGE KIT

197KFL79000	DIN 00 SE/R
197KFL80000	DIN 10 SE/R
197KFL81000	SPICER 1120 SE/R
197KFL82000	SPICER 1300 SE/R

ИНДИКАТОРЫ ВКЛЮЧЕНИЯ / SWITCH KIT

194KSP19000	DIN 2.5 M16x1.5
-------------	-----------------



ТЕХНИЧЕСКИЕ ПАРАМЕТРЫ / TECHNICAL SPECIFICATIONS

КОРОБКА ПЕРЕДАЧ GEARBOX	ПЕРЕДАТОЧНОЕ ОТНОШЕНИЕ НА 1-ОЙ СКОРОСТИ 1 ST GEAR RATIO	СТОРОНА УСТАНОВКИ КОМ ASSEMBLY SIDE	НАПРАВЛЕНИЕ ВРАЩЕНИЯ ROTATION DIRECTION	ОБОРОТЫ В МИНУТУ SPEED		КРУТЯЩИЙ МОМЕНТ (Нм) OUTPUT TORQUE (Nm)	МОНТАЖНЫЙ КОМПЛЕКТ ASSEMBLY KIT		АДАПТЕР ADAPTER	ПРОСТАВКА SHIM	МОНТАЖНЫЙ КОМПЛЕКТ АДАПТЕРА ADAPTER ASSEMBLY KIT
				ПОВЫШЕННАЯ FAST	СТАНД. SLOW		СТАНДАРТ STD	SE/R			
SCANIA GR 875		32T	↻	1^	1800	350			601K6460000		K888
				2^	1800	350					
VOLVO ZTO1109	9,4800	●	↻	1^	1746	350	K901		601K5410000		
				2^	1746	350					
ZF 16S1650 OD-NEW	15,3900	●	↻	1^ 1656	1386	350	K888		601K5360000		
				2^ 1656	1386	350					
ZF 16S2523 TO 0.84	13,8000	●	↻	1^ 1969	1656	350	K900		601K5370000		
				2^ 1969	1656	350					
ZF 6 AS 800 TO	6,5800	●	↻	1^	945	350	K888				
				2^	945	350					
ZF 9S 1310 TO	9,4800	●	↻	1^	1746	350	K901		601K5410000		
				2^	1746	350					
ZF 12AS1620TO	10,3300	●	↻	1^ 2160	1764	350	K901		601K6510000		
				2^ 2160	1764	350					
ZF 12AS2330 TD 1,0	15,8600	●	↻	1^	1476	350	K899		601K5400000		
				2^	1476	350					
ZF 16AS2630TO 0,83	14,1200	●	↻	1^	1998	350	K899		601K5400000		
				2^	1998	350					
ZF 6 S 1200 TD	7,7200	●	↻	1^	972	350	K888				
				2^	972	350					
ZF 16S2021 TD 1.00	16,4100	●	↻	1^ 1656	1386	350	K900		601K5370000		
				2^ 1656	1386	350					
ZF 16S2321 TD 1.00	16,4100	●	↻	1^ 1656	1386	350	K900		601K5370000		
				2^ 1656	1386	350					

На нашем сайте вы можете найти актуальный список КПП совместимых с данной КОМ (www.webpto.com, раздел Коробка Передач).
For the complete and updated List of Gearboxes to match with this PTO, please visit our website (www.webpto.com, Gearboxes Section).