

90ZF

ZF

КОД ЗАКАЗА / ORDERING CODE

P 90ZF XX Y K Z1 Z2

2 Выход
Output 2

1 Выход
Output 1

	1 Выход Output 1	Выход 2 Output 2
КРУТЯЩИЙ МОМЕНТ (Нм) TORQUE (Nm)	800	500
ВНУТРЕННЕЕ ПЕРЕДАТОЧНОЕ ЧИСЛО INTERNAL RATIO	1,21	1,60

ТИП ФЛАНЦА / OUTPUT VERSION

0 = ОТСУТСТВУЕТ / NOT REQUIRED

1 = НАСОС С ФЛАНЦЕМ ISO (ТОЛЬКО ДЛЯ Z2)
SE/R PUMP CONNECTION (ONLY Z2)

2 = ФЛАНЕЦ ПОД КАРДАН DIN 00 / DIN 00 FLANGE CONNECTION

3 = ФЛАНЕЦ ПОД КАРДАН DIN 10 / DIN 10 FLANGE CONNECTION

4 = ФЛАНЕЦ ПОД КАРДАН SPICER 1120 / SPICER 1120 FLANGE CONNECTION

5 = ФЛАНЕЦ ПОД КАРДАН SPICER 1300 / SPICER 1300 FLANGE CONNECTION

6 = ФЛАНЕЦ ПОД КАРДАН SPICER 1400 / SPICER 1400 FLANGE CONNECTION

D = ФЛАНЕЦ DIN 120 / DIN 120 FLANGE

ОПЦИИ УПРАВЛЕНИЯ / OUTPUT CONTROL OPTION

8 = БЕЗ РАЗДЕЛЬНОГО ОТКЛЮЧЕНИЯ ВЫХОДОВ / WITHOUT RELEASES

U = РАЗДЕЛЬНОЕ ОТКЛЮЧЕНИЕ 2 ВЫХОДА / OUTPUT 2 RELEASE

L = РАЗДЕЛЬНОЕ ОТКЛЮЧЕНИЕ 1 ВЫХОДА / OUTPUT 1 RELEASE

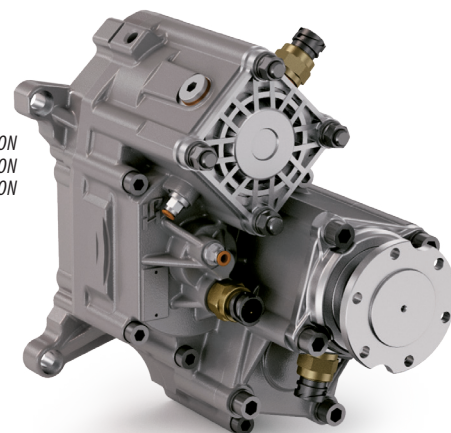
W = С РАЗДЕЛЬНЫМ ОТКЛЮЧЕНИЕМ / DOUBLE RELEASE

ОПЦИИ / AVAILABLE OPTION

5 = ДАТЧИК ВКЛЮЧЕНИЯ DIN 2.5 M18x1.5 / WITH SWITCH KIT DIN 2.5 M18x1.5

ВАРИАНТЫ УПРАВЛЕНИЯ / CONTROL OPTION

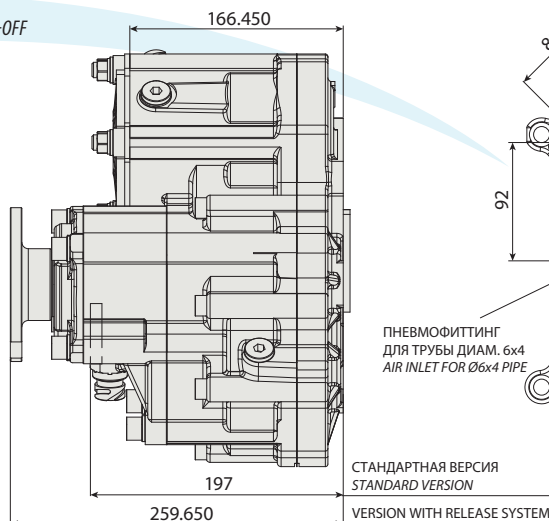
P1 = ПНЕВМАТИЧЕСКОЕ УПРАВЛЕНИЕ M12x1.5 С ФИТТИНГОМ / PNEUMATIC CONTROL M12x1.5 WITH FITTING



1

МОДЕЛЬ / MODEL

КОРОБКА ОТБОРА МОЩНОСТИ / POWER TAKE-OFF



НАПРАВЛЕНИЕ ДВИЖЕНИЯ
VEHICLE MOTION DIRECTION

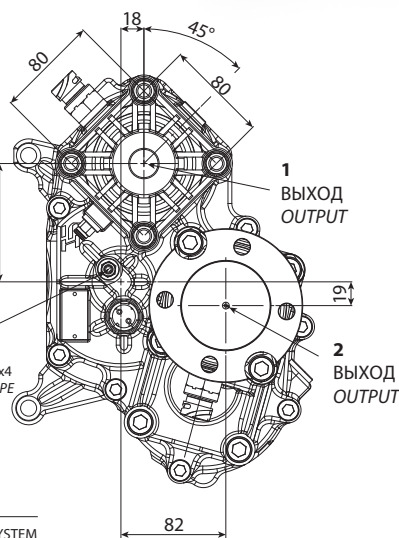
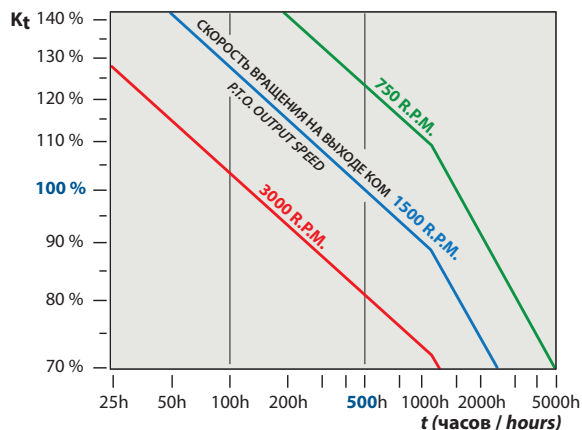


ГРАФИК / PRESSURE DIAGRAM



P Требуемая мощность отбора на выходе КОМ
Required PTO output power in kW

N Скорость на выходе КОМ
PTO output speed in rpm

M Требуемый крутящий момент = 9552 (P/n)
Required torque = 9552 (P/n)

Mn Номинальный крутящий момент (см. параметры КОМ)
Nominal torque, see PTO catalogue

Kt Коэффициент нагрузки = 100 (M/Mn)
Load coefficient = 100 (M/Mn)

t Ожидаемый срок службы КОМ
PTO expected operating life in hours

Коробки отбора мощности рассчитаны на гарантированный рабочий жизненный цикл в 500 часов при 1500 об/мин и максимальном крутящем моменте. На диаграмме рассчитан жизненный цикл КОМ при других параметрах работы.

Pto's are designed for a calculated operating life of 500 working hours at 1500 rpm. The following diagram indicates the expected PTO operating life in the case of different operating conditions.

ТЕХНИЧЕСКИЕ ХАРАКТЕРИСТИКИ / TECHNICAL DATA

	1 Выход/Output	2 Выход/Output
КРУТЯЩИЙ МОМЕНТ (Нм) TORQUE (Nm)	800	500
ВНУТРЕННЕЕ ПЕРЕДАТОЧНОЕ ЧИСЛО INTERNAL RATIO	1,21	1,60
КОЛ-ВО ЗУБЬЕВ TEETH NUMBER	12	

ПЕРЕХОДНИК UNI - ISO / CONVERSION KIT

ПНЕВМАТИЧЕСКИЙ / МЕХАНИЧЕСКИЙ PNEUMATIC / MECHANIC	UNI от/from DIN 5462 SE/R 606X03RZ000
---	--

ИНДИКАТОРЫ ВКЛЮЧЕНИЯ / SWITCH KIT

194KSP43000	DIN 2.5 M18x1.5
-------------	-----------------

НАБОР ФЛАНЦА / FLANGE KIT

19700090000	КОМПЛЕКТ ФЛАНЕЦ SPICER 1400 НА 2 ВЫХОД РТО 0090 БЕЗ ОТКЛЮЧЕНИЯ / SPICER 1400 FLANGE KIT OUTPUT 2 PTO 0090 WITHOUT RELEASE
19701090000	КОМПЛЕКТ ФЛАНЕЦ SPICER 1300 НА 1 ВЫХОД БЕЗ ОТКЛЮЧЕНИЯ / SPICER 1300 FLANGE KIT OUTPUT 1 WITHOUT RELEASE ON SE CONNECTION
19710090000	КОМПЛЕКТ ФЛАНЕЦ DIN 10 НА 2 ВЫХОД БЕЗ ОТКЛЮЧЕНИЯ / DIN 10 FLANGE KIT OUTPUT 2 PTO 0090 WITHOUT RELEASE
19720090000	КОМПЛЕКТ ФЛАНЕЦ SPICER 1300 НА 2 ВЫХОД БЕЗ ОТКЛЮЧЕНИЯ / SPICER 1300 FLANGE KIT OUTPUT 2 PTO 0090 WITHOUT RELEASE
19730090000	КОМПЛЕКТ ФЛАНЕЦ SPICER 1120 НА 2 ВЫХОД БЕЗ ОТКЛЮЧЕНИЯ / SPICER 1120 FLANGE KIT OUTPUT 2 PTO 0090 WITHOUT RELEASE
19740090000	КОМПЛЕКТ ФЛАНЕЦ DIN 120 НА 2 ВЫХОД БЕЗ ОТКЛЮЧЕНИЯ / DIN 120 FLANGE KIT OUTPUT 2 PTO 0090 WITHOUT RELEASE
19750090000	КОМПЛЕКТ ФЛАНЕЦ DIN 00 НА 2 ВЫХОД БЕЗ ОТКЛЮЧЕНИЯ / DIN 00 FLANGE KIT OUTPUT 2 PTO 0090 WITHOUT RELEASE
19760090000	КОМПЛЕКТ ФЛАНЕЦ DIN 10 НА 1 ВЫХОД БЕЗ ОТКЛЮЧЕНИЯ / DIN 10 FLANGE KIT OUTPUT 1 WITHOUT RELEASE ON SE CONNECTION
19770090000	КОМПЛЕКТ ФЛАНЕЦ DIN 120 НА 1 ВЫХОД БЕЗ ОТКЛЮЧЕНИЯ / DIN 120 FLANGE KIT OUTPUT 1 WITHOUT RELEASE ON SE CONNECTION
19790090000	КОМПЛЕКТ ФЛАНЕЦ SPICER 1120 НА 1 ВЫХОД БЕЗ ОТКЛЮЧЕНИЯ / SPICER 1120 FLANGE KIT OUTPUT 1 WITHOUT RELEASE ON SE CONNECTION
197KFL79000	КОМПЛЕКТ ФЛАНЕЦ DIN 00 НА 2 ВЫХОД БЕЗ ОТКЛЮЧЕНИЯ / DIN 00 FLANGE KIT OUTPUT 2 WITHOUT RELEASE ON S/R CONNECTION
197KFL80000	КОМПЛЕКТ ФЛАНЕЦ DIN 10 НА 2 ВЫХОД БЕЗ ОТКЛЮЧЕНИЯ / DIN 10 FLANGE KIT OUTPUT 2 WITHOUT RELEASE ON S/R CONNECTION
197KFL81000	КОМПЛЕКТ ФЛАНЕЦ SPICER 1120 НА 2 ВЫХОД БЕЗ ОТКЛЮЧЕНИЯ / SPICER 1120 FLANGE KIT OUTPUT 2 WITHOUT RELEASE ON SE/R CONNECTION
197KFL82000	КОМПЛЕКТ ФЛАНЕЦ SPICER 1300 НА 2 ВЫХОД БЕЗ ОТКЛЮЧЕНИЯ / SPICER 1300 FLANGE KIT OUTPUT 2 WITHOUT RELEASE ON SE/R CONNECTION
197KFL95000	КОМПЛЕКТ ФЛАНЕЦ SPICER 1400 НА 2 ВЫХОД БЕЗ ОТКЛЮЧЕНИЯ / SPICER 1400 FLANGE KIT OUTPUT 2 WITHOUT RELEASE ON SE/R CONNECTION
606X03N0200	КОМПЛЕКТ ФЛАНЕЦ DIN 120 КОМ / DIN 120 FLANGE KIT PTO 0090 (OUTPUT 1-2 WITH RELEASE)
606X03N0500	КОМПЛЕКТ ФЛАНЕЦ DIN 00 КОМ / DIN 00 FLANGE KIT PTO 0090 (OUTPUT 1-2 WITH RELEASE)
606X03N0600	КОМПЛЕКТ ФЛАНЕЦ DIN 10 КОМ / DIN 10 FLANGE KIT PTO 0090 (OUTPUT 1-2 WITH RELEASE)
606X03N0700	КОМПЛЕКТ ФЛАНЕЦ SPICER 1120 КОМ / SPICER 1120 FLANGE KIT PTO 0090 (OUTPUT 1-2 WITH RELEASE)
606X03N0800	КОМПЛЕКТ ФЛАНЕЦ SPICER 1300 КОМ / SPICER 1300 FLANGE KIT PTO 0090 (OUTPUT 1-2 WITH RELEASE)
606X03N1000	КОМПЛЕКТ ФЛАНЕЦ SPICER 1400 КОМ / SPICER 1400 FLANGE KIT PTO 0090 (OUTPUT 1-2 WITH RELEASE)



ТЕХНИЧЕСКИЕ ПАРАМЕТРЫ / TECHNICAL SPECIFICATIONS

КОРОБКА ПЕРЕДАЧ GEARBOX	ПЕРЕДАТОЧНОЕ ОТНОШЕНИЕ НА 1-ОЙ СКОРОСТИ 1 ST GEAR RATIO	СТОРОНА УСТАНОВКИ КОМ ASSEMBLY SIDE	НАПРАВЛЕНИЕ ВРАЩЕНИЯ ROTATION DIRECTION	ОБОРОТЫ В МИНУТУ SPEED		КРУТЯЩИЙ МОМЕНТ (Нм) OUTPUT TORQUE (Nm)	МОНТАЖНЫЙ КОМПЛЕКТ ASSEMBLY KIT		АДАПТЕР ADAPTER	ПРОСТАВКА SHIM	МОНТАЖНЫЙ КОМПЛЕКТ АДАПТЕРА ADAPTER ASSEMBLY KIT
				ПОВЫШЕННАЯ FAST	СТАНД. SLOW		СТАНДАРТ STD	SE/R			
ZF 12AS1630 TD 1,0	15,8600	●	↻		992	800	K920		601K6660000		
ZF 12AS1930TO 0,78	12,3300	●	↻		1634	800	K920		601K6660000		
ZF 12AS1931 TD 1,0	15,8600	●	↻		992	800	K920		601K6670000		
ZF 12AS1931TO 0,78	12,3300	●	↻		1634	800	K920		601K6660000		
ZF 12AS2131 TD 1,0	15,8600	●	↻		992	800	K920		601K6660000		
ZF 12AS2141 TD 1,0	15,8600	●	↻		992	800	K920		601K6660000		
ZF 12AS2330 TD 1,0	15,8600	●	↻		992	800	K920		601K6660000		
ZF 12AS2331 TD 1,0	15,8600	●	↻		992	800	K920		601K6670000		
ZF 12AS2341 TD 1,0	15,8600	●	↻		992	800	K920		601K6660000		
ZF 12AS2531TO 0,78	12,3300	●	↻		1634	800	K920		601K6660000		
ZF 12AS3001 OD		●	↻		1634	800	K920		601K6660000		
ZF 12AS3140TO 0,78	12,2900	●	↻		1634	800	K920		601K6660000		
ZF 12AS3141TO 0,78	12,3300	●	↻		1634	800	K920		601K6660000		
ZF 12AS3141TO 0,78	12,2900	●	↻		1634	800	K920		601K6660000		
ZF 16AS2230 TD 1,0	17,0300	●	↻		920	800	K920		601K6660000		
ZF 16AS2231 TD 1,0	17,0300	●	↻		920	800	K920		601K6660000		
ZF 16AS2630TO 0,83	14,1200	●	↻		1343	800	K920		601K6660000		
ZF 16AS2631TO 0,83	14,1200	●	↻		1343	800	K920		601K6660000		
ZF 12AS1931 TD 1,0	15,8600	●	↻		992	800	K920		601K6660000		
ZF 12AS2131 TD 1,0	15,8600	●	↻		992	800	K920		601K6660000		
ZF 12AS2331 TD 1,0	15,8600	●	↻		992	800	K920		601K6670000		
ZF 12AS2331TO 0,78	12,3300	●	↻		1634	800	K920		601K6670000		
ZF 12AS2541 TD 1,0	15,8600	●	↻		992	800	K920		601K6660000		
ZF 16AS2631TO 0,83	14,1200	●	↻		1343	800	K920		601K6660000		

На нашем сайте вы можете найти актуальный список КПП совместимых с данной КОМ (www.webpto.com, раздел Коробка Передач).
For the complete and updated List of Gearboxes to match with this PTO, please visit our website (www.webpto.com, Gearboxes Section).