

# PE DIN 5462 SE

КОД ЗАКАЗА / ORDERING CODE

## 2H1 PE XXX Z SE

DIN 5462 SE

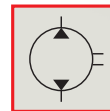
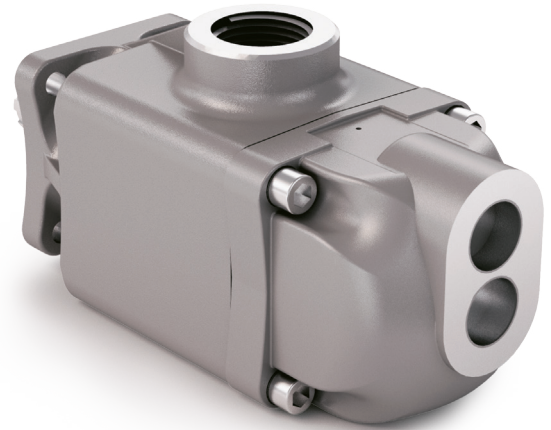
ВЕРСИЯ / VERSION

РАБОЧИЙ ОБЪЕМ / DISPLACEMENT

ТИП / TYPE

ПОРШНЕВЫЕ НАСОСЫ С УПЛОТНЕНИЯМИ HNBR НА -40 °C  
PISTON PUMPS WITH HNBR SEALS (FOR COLD CLIMATES -40 °C)

**ДВУХПОТОЧНЫЕ ПОРШНЕВЫЕ НАСОСЫ**  
**DUAL FLOW PISTON PUMP**



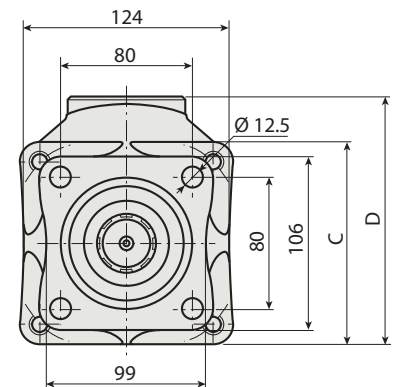
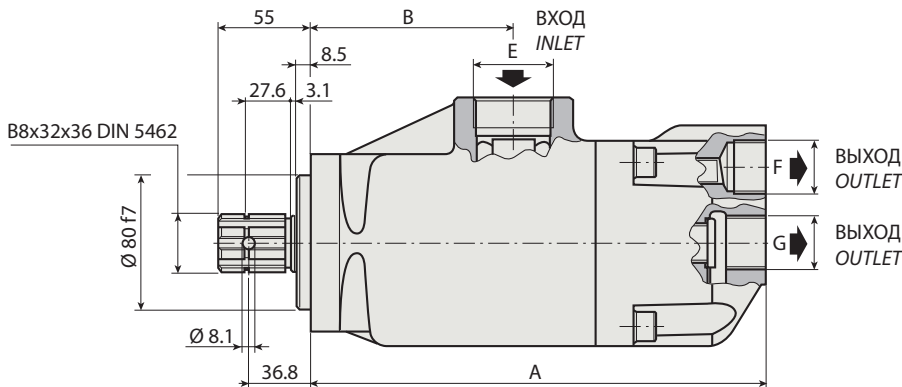
**РЕВЕРСИВНЫЕ**  
**BI-ROTATIONAL**

PE 41+41

PE 51+41

PE 51+51

6



### ТЕХНИЧЕСКИЕ ПАРАМЕТРЫ / SPECIFICATIONS AND TECHNICAL DATA

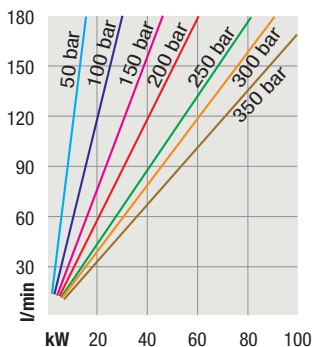
ТИП TYPE	КОД CODE	РАБОЧИЙ ОБЪЕМ DISPLACEMENT cm <sup>3</sup> /rev.	A мм/mm	B мм/mm	C мм/mm	D мм/mm	E ВХОД INLET	F ВЫХОД OUTLET	G ВЫХОД OUTLET	ВЕС WEIGHT кг/kg
PE 41+41	2H1PE240ZSE	41+41	276	122.5	124	150.5	1"½ G	1" G	1" G	17.7
PE 51+41	2H1PE245ZSE	51+41								
PE 51+51	2H1PE250ZSE	51+51								

ТИП / TYPE		PE 41+41	PE 51+41	PE 51+51
Рабочий объем <i>Displacement</i>	Vg cm <sup>3</sup> /n cm <sup>3</sup> /rev.	41+41	51+41	51+51
Максимальное давление <i>Max continuous operating pressure</i>	P1	300	300	300
Максимальное кратковременное давление <i>Max intermitt. operat. press.</i>	(макс./max 30 s) P2 бар - bar	350	350	350
Максимальное пиковое давление <i>Max peak pressure</i>	(≤ 0.1 s) P3	400	400	400
Макс. кратковременная скорость <i>Max intermittent speed</i>	(P ≤ 20 бар - bar) n3	2000	2000	2000
Макс. постоянная скорость <i>Max continuous speed</i>	(≤ P1) n1 n/min r.p.m.	1600	1600	1600
Миним. кратковременная скорость <i>Min intermittent speed</i>	(≤ P2 x 0.5) (макс./max 30 s) n4	400	400	400

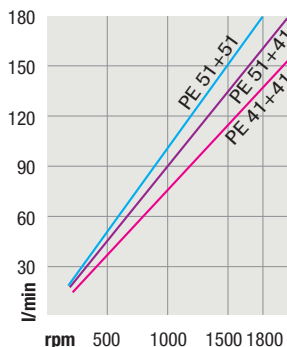
6

ГРАФИКИ / DIAGRAMS

ПОТРЕБЛЯЕМАЯ МОЩНОСТЬ  
POWER INPUT



РАСХОД  
CAPACITY



ИСПЫТАНО С ЖИДКОСТЬЮ ПО ISO VG 46 ПРИ ΔT 50°C (ν = 30 cSt)  
THE ABOVE SPECIFICATIONS REFER TO OIL TYPE ISO VG 46 AT 50°C (ν = 30 cSt)