

PE DIN 5462 SE

КОД ЗАКАЗА / ORDERING CODE

2H1 PE XXX Z SE

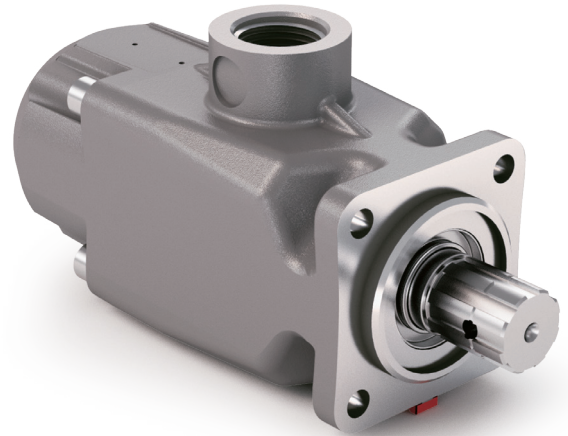
DIN 5462 SE

ВЕРСИЯ / VERSION

РАБОЧИЙ ОБЪЕМ / DISPLACEMENT

ТИП / TYPE

ПОРШНЕВЫЕ НАСОСЫ С УПЛОТНЕНИЯМИ HNBR НА -40 °C
PISTON PUMPS WITH HNBR SEALS (FOR COLD CLIMATES -40 °C)



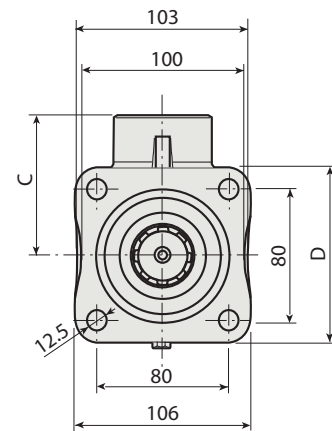
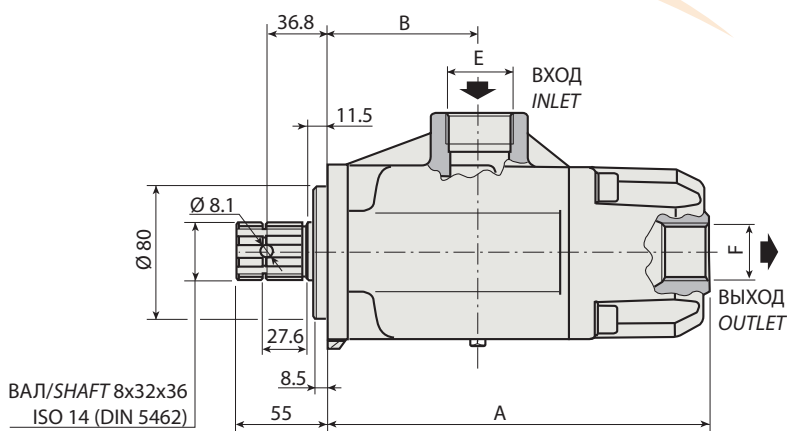
6

РЕВЕРСИВНЫЕ
BI-ROTATIONAL

PE 40

PE 50

PE 60



ТЕХНИЧЕСКИЕ ПАРАМЕТРЫ / SPECIFICATIONS AND TECHNICAL DATA

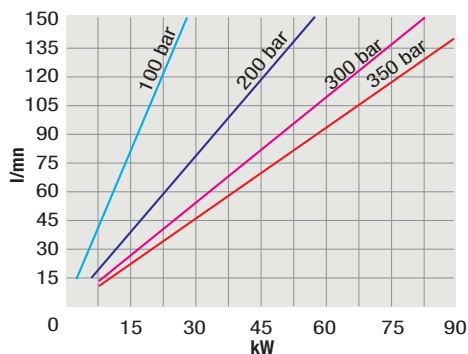
| ТИП TYPE | КОД CODE | A мм/mm | B мм/mm | C мм/mm | D мм/mm | E ВХОД INLET | F ВЫХОД OUTLET | ВЕС WEIGHT кг/kg |
|-------------|-------------|------------|------------|------------|------------|--------------------|----------------------|------------------------|
| PE 40 | 2H1PE040ZSE | 232.5 | 945 | 85 | 106 | 1" ¼ G | 1" G | 10.6 |
| PE 50 | 2H1PE050ZSE | | | | | | | |
| PE 60 | 2H1PE060ZSE | | | | | | | |

| ТИП / TYPE | | PE 40 | PE 50 | PE 60 |
|---|--|-------|-------|-------|
| Рабочий объем <i>Displacement</i> | Vg cm ³ /n cm ³ /rev. | 37 | 50 | 60 |
| Максимальное давление <i>Max continuous operating pressure</i> | P1 | 330 | 330 | 290 |
| Максимальное кратковременное давление <i>Max intermitt. operat. press.</i> | (макс./max 30 s) P2 бар -bar | 360 | 360 | 340 |
| Максимальное пиковое давление <i>Max peak pressure</i> | (≤ 0.1 s) P3 | 500 | 500 | 400 |
| Макс. кратковременная скорость <i>Max intermittent speed</i> | (P ≤ 20 бар - bar) n3 | 2400 | 2400 | 2100 |
| Макс. постоянная скорость <i>Max continuous speed</i> | (≤ P1) n1 n/min r.p.m. | 1800 | 1800 | 1700 |
| Миним. кратковременная скорость <i>Min intermittent speed</i> | (≤ P2 x 0.5) (макс./max 30 s) n4 | 400 | 400 | 300 |

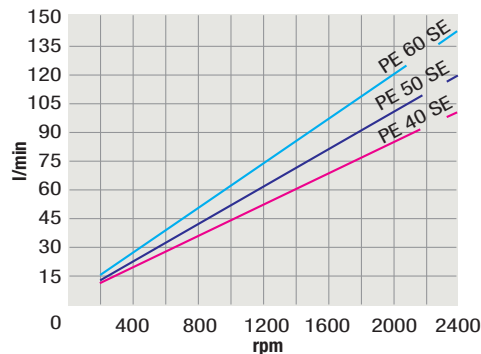
6

ГРАФИКИ / DIAGRAMS

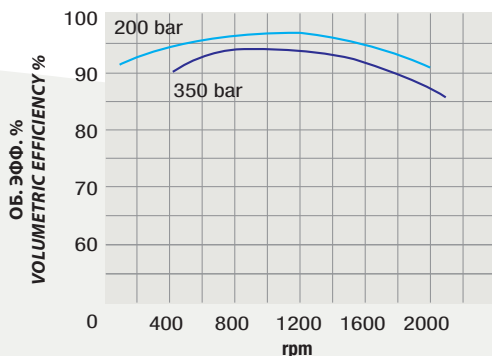
ПОТРЕБЛЯЕМАЯ МОЩНОСТЬ
POWER INPUT



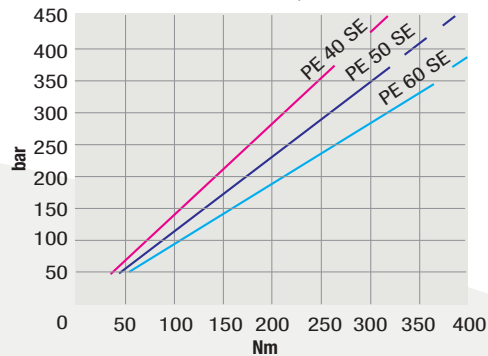
РАСХОД
CAPACITY



ОБЪЕМНАЯ ПРОИЗВОДИТЕЛЬНОСТЬ
VOLUMETRIC EFFICIENCY



ПРИВОДНОЙ КРУТЯЩИЙ МОМЕНТ
DRIVE TORQUE



ИСПЫТАНО С ЖИДКОСТЬЮ ПО ISO VG 46 ПРИ ΔT 50°C (ν = 30 cSt)
THE ABOVE SPECIFICATIONS REFER TO OIL TYPE ISO VG 46 AT 50°C (ν = 30 cSt)