

# PAM

УСТАНОВКА НА СТЕНКУ/КРОНШТЕЙН  
WALL FIXING

КОД ЗАКАЗА / ORDERING CODE

## PAM 014 20 0 X 0

ВЕРСИЯ / VERSION

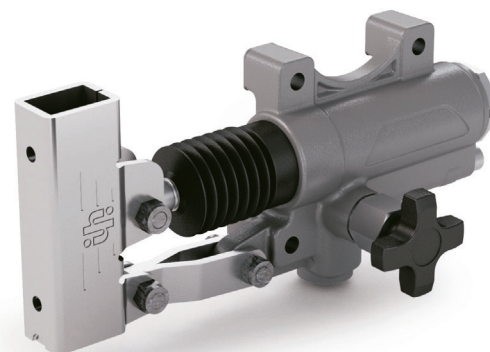
1 = С ВЕНТИЛЕМ РАЗГРУЗКИ  
WITH LOWERING VALVE

3 = БЕЗ ВЕНТИЛЯ  
WITHOUT LOWERING VALVE

РАБОЧИЙ ОБЪЕМ / DISPLACEMENT

ОДНОСТОРОННЕГО ДЕЙСТВИЯ / SINGLE ACTING

РУЧНОЙ НАСОС / HAND PUMP



7

ОДНОСТОРОННЕГО ДЕЙСТВИЯ  
SINGLE ACTING

PAM 20

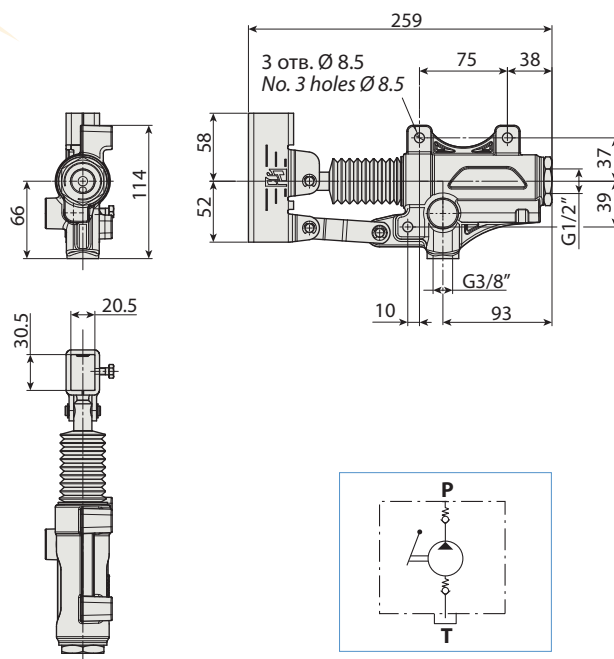
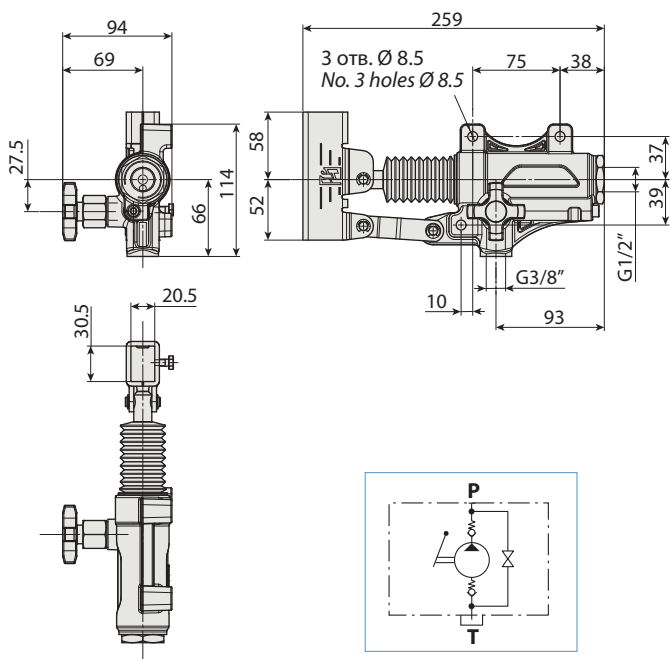
PAM 20E

ВЕРСИЯ С ВЕНТИЛЕМ РАЗГРУЗКИ  
WITH LOWERING VALVE

мод./mod. PAM 20

ВЕРСИЯ БЕЗ ВЕНТИЛЯ  
WITHOUT LOWERING VALVE

мод./mod. PAM 20E



### ТЕХНИЧЕСКИЕ ПАРАМЕТРЫ / SPECIFICATIONS AND TECHNICAL DATA

ТИП TYPE	КОД CODE	РАБОЧИЙ ОБЪЕМ DISPLACEMENT см <sup>3</sup> за рабочий ход cm <sup>3</sup> /cycle	МАКСИМАЛЬНОЕ ДАВЛЕНИЕ MAX PRESSURE	ВЕС WEIGHT кг/kg
PAM 20	PAM01420010	20	350	2.76
PAM 20E	PAM01420030	20	350	2.73

Рычаг (по запросу) / Lever supplied upon request