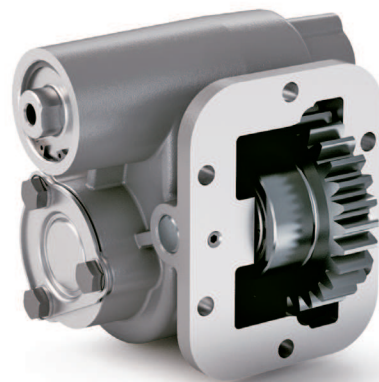


# 30КХ КАМАЗ/GAZ

КОД ЗАКАЗА / ORDERING CODE

**P 30КХ XX Y ZZZ**

|   |             |
|---|-------------|
| КРУТЯЩИЙ МОМЕНТ (Нм)<br>TORQUE (Nm)             | <b>280</b>  |
| ВНУТРЕННЕЕ ПЕРЕДАТОЧНОЕ ЧИСЛО<br>INTERNAL RATIO | <b>2,09</b> |



- ТИП ФЛАНЦА / OUTPUT VERSION
- 101** = ВЫХОД ВПЕРЕД ПОД НАСОС С ФЛАНЦЕМ UNI (3 БОЛТА)  
FRONT UNI 3 HOLES PUMP
  - 201** = ВЫХОД НАЗАД ПОД НАСОС С ФЛАНЦЕМ UNI (3 БОЛТА)  
REAR UNI 3 HOLES PUMP
  - 291** = ВЫХОД НАЗАД ПОД НАСОС С ФЛАНЦЕМ UNI/R (3 БОЛТА)  
REAR UNI/R 3 HOLES PUMP
  - 501** = ФЛАНЕЦ SPICER 1120 ВЫХОД НАЗАД / SPICER 1120 REAR FLANGE
  - 503** = ФЛАНЕЦ SPICER 1300 (АНАЛОГ УАЗ) ВЫХОД НАЗАД  
SPICER 1300 REAR FLANGE
  - 511** = ФЛАНЕЦ DIN 10 ВЫХОД НАЗАД / DIN 10 REAR FLANGE
  - 512** = ФЛАНЕЦ DIN 00 ВЫХОД НАЗАД / DIN 00 REAR FLANGE
  - 746** = СПЕЦИАЛЬНЫЙ ФЛАНЕЦ ДИАМ. 118 ДЛЯ КАМАЗ  
SPECIAL FLANGE Ø 118 FOR MAZ-KAMAZ GEARBOXES
  - 747** = СПЕЦИАЛЬНЫЙ ФЛАНЕЦ ДИАМ. 98 ДЛЯ КАМАЗ  
SPECIAL FLANGE Ø 98 FOR MAZ-KAMAZ GEARBOXES

- ОПЦИИ / AVAILABLE OPTION
- 0** = ОТСУТСТВУЕТ / NO OPTION
  - 1** = ИНСПЕКЦИОННОЕ ОТВЕРСТИЕ / INSPECTION PLUG
  - 2** = С ЗАЩИТНОЙ КРЫШКОЙ / WITH PROTECTING COVER

- ВАРИАНТЫ УПРАВЛЕНИЯ / CONTROL OPTION
- P1** = ПНЕВМАТИЧЕСКОЕ УПРАВЛЕНИЕ M12x1.25 / PNEUMATIC CONTROL M12x1.25

1

МОДЕЛЬ / MODEL

КОРОБКА ОТБОРА МОЩНОСТИ / POWER TAKE-OFF

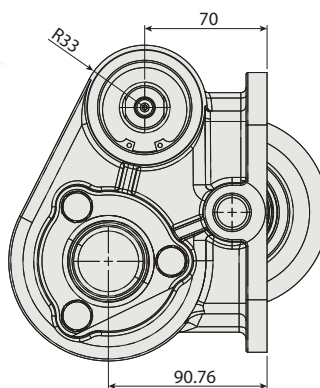
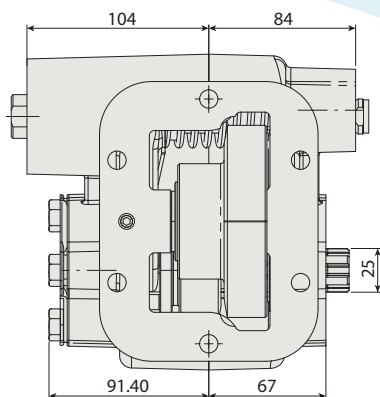
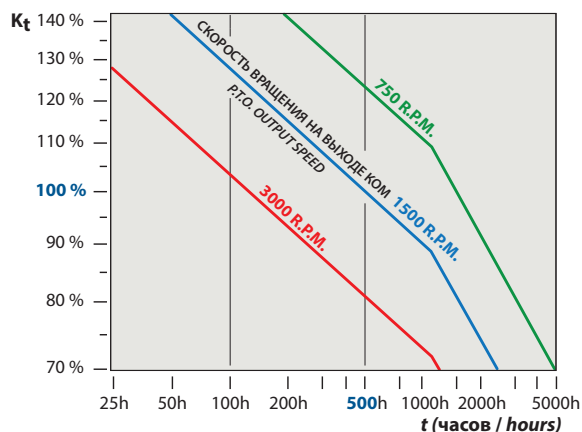


ГРАФИК / PRESSURE DIAGRAM



**P** Требуемая мощность отбора на выходе КОМ  
Required PTO output power in kW

**N** Скорость на выходе КОМ  
PTO output speed in rpm

**M** Требуемый крутящий момент = 9552 (P/n)  
Required torque = 9552 (P/n)

**Mn** Номинальный крутящий момент (см. параметры КОМ)  
Nominal torque, see PTO catalogue

**Kt** Коэффициент нагрузки = 100 (M/Hm)  
Load coefficient = 100 (M/Mn)

**t** Ожидаемый срок службы КОМ  
PTO expected operating life in hours

Коробки отбора мощности рассчитаны на гарантированный рабочий жизненный цикл в 500 часов при 1500 об/мин и максимальном крутящем моменте. На диаграмме рассчитан жизненный цикл КОМ при других параметрах работы.

Pto's are designed for a calculated operating life of 500 working hours at 1500 rpm. The following diagram indicates the expected PTO operating life in the case of different operating conditions.

ТЕХНИЧЕСКИЕ ХАРАКТЕРИСТИКИ / TECHNICAL DATA

|   |      |
|---|------|
| КРУТЯЩИЙ МОМЕНТ (Нм)<br>TORQUE (Nm)             | 280  |
| ВНУТРЕННЕЕ ПЕРЕДАТОЧНОЕ ЧИСЛО<br>INTERNAL RATIO | 2,09 |
| КОЛ-ВО ЗУБЬЕВ<br>TEETH NUMBER                   | 23   |

НАБОР ФЛАНЦА / FLANGE KIT

|             |                      |
|-------------|----------------------|
| 197KFL01000 | SPICER 1120 21UNI222 |
| 197KFL03000 | SPICER 1300 21UNI222 |
| 197KFL11000 | DIN 10 21UNI222      |
| 197KFL12000 | DIN 00 21UNI222      |

ПЕРЕХОДНИК UNI - ISO / CONVERSION KIT

|   |             |
|---|-------------|
| ПНЕВМАТИЧЕСКИЙ / МЕХАНИЧЕСКИЙ<br>PNEUMATIC / MECHANIC | 196КМС01000 |
| МЕХАНИЧЕСКИЙ / ПНЕВМАТИЧЕСКИЙ<br>MECHANIC / PNEUMATIC | 196КМР01000 |

КРЕПЕЖНЫЙ НАБОР / BRACKET KIT

|             |                      |
|-------------|----------------------|
| 190ST207600 | ДЛЯ 2076<br>FOR 2076 |
|-------------|----------------------|

1

ТЕХНИЧЕСКИЕ ПАРАМЕТРЫ / TECHNICAL SPECIFICATIONS

| КОРОБКА ПЕРЕДАЧ<br>GEARBOX | ПЕРЕДАТОЧНОЕ ОТНОШЕНИЕ НА 1-ОЙ СКОРОСТИ<br>1ST GEAR RATIO | СТОРОНА УСТАНОВКИ КОМ<br>ASSEMBLY SIDE | НАПРАВЛЕНИЕ ВРАЩЕНИЯ<br>ROTATION DIRECTION | ОБОРОТЫ В МИНУТУ<br>SPEED |                | КРУТЯЩИЙ МОМЕНТ (Нм)<br>OUTPUT TORQUE (Nm) | МОНТАЖНЫЙ КОМПЛЕКТ<br>ASSEMBLY KIT |      | АДАПТЕР<br>ADAPTER | ПРОСТАВКА<br>SHIM | МОНТАЖНЫЙ КОМПЛЕКТ АДАПТЕРА<br>ADAPTER ASSEMBLY KIT |
|----------------------------|---|--|--|---------------------------|----------------|--|------------------------------------|------|--------------------|-------------------|---|
|                            |   |  |  | ПОВЫШЕННАЯ<br>FAST        | СТАНД.<br>SLOW |  | СТАНДАРТ<br>STD                    | SE/R |                    |                   |   |
| КАМАЗ MOD.14               |   | ▶                                      | ↻  |                           | 940            | 280  | К491                               |      |                    |                   |   |
| КАМАЗ MOD.15               |   | ▶                                      | ↻  | 1153                      | 940            | 280  | К491                               |      |                    |                   |   |

На нашем сайте вы можете найти актуальный список КПП совместимых с данной КОМ ([www.webpto.com](http://www.webpto.com), раздел Коробка Передач).  
For the complete and updated List of Gearboxes to match with this PTO, please visit our website ([www.webpto.com](http://www.webpto.com), Gearboxes Section).