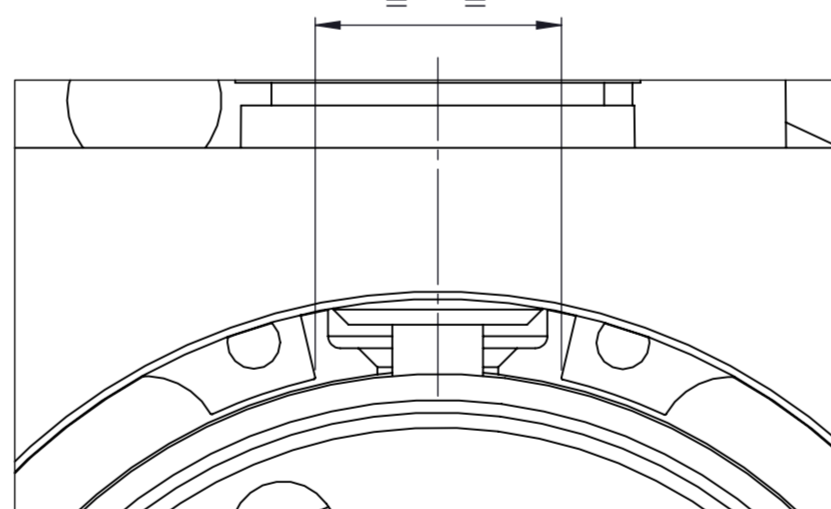


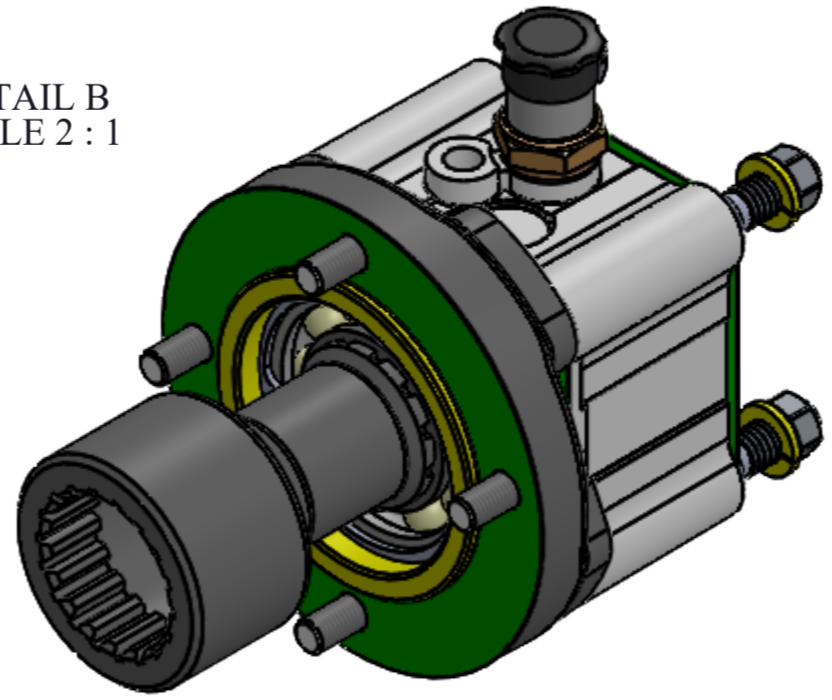
SECTION A-A



DETAIL B  
SCALE 2 : 1

☆ Spalmare al montaggio con grasso tipo "Polimer 400" (sigla "ocr")  
 In alternativa utilizzare grasso "LITEK 720"  
 Butter with "Polimer 400" (code "OCR") grease before fitting  
 Alternative butter with "LITEK 720"

△ METTERE I PARTICOLARI INDICATI IN UNA BUSTA  
 PUT INDICATED ITEMS ON PLASTIC BAG (A)



ITEM NO.	PART NUMBER	DESCRIPTION	QTY.
1	P81E3P15204	P81 ASSEMBLY	1
2	10901588000	ADATTATORE / ADAPTOR	1
3	00701002000	SEEGER 40E DIN 471 / 1	1
4	01001019000	CUSCINETTO 6208/C3	1
5	11305639000	ALBERO / SHAFT INPUT GEAR Z =18-12	1
6	12901598000	GUARNIZIONE / GASKET 0.5	1
7	00702012000	SEEGER / CIRCLIP 80i UNI 7437	1
8	00103158000	VITE TCEI M10X1.25X30 UNI5931	4
9	00404001000	RONDELLA SCHNORR 10	4
10	00402004000	RONDELLA ELASTICA 12	4
11	12901503000	GUARNIZIONE / GASKET	2
12	00202030000	PRIGIONIERO M12X95 UNI5911	4
13	13002501000	DADO M12 CH.16 FLANGIATO	4

Trattamento - Treatment	Scala - Scale 1:1	Data - Date 03/06/19	Disegnatore - Drawn PRABHU	Controllato - Checked	Peso Finito - Weight Kg
Materiale - Material				Codice Cliente - Customer part-no.	
Denominazione - Description ADATTATORE / PTO PER TC KAMAZ 65111-1800020				Codice grezzo IPH-IPH raw part-no.	
<small>Quote senza indicazione di tolleranza: Riferimento ISO 22768-1 Classe di tolleranza: m Tolleranze geometriche generali: Riferimento ISO 22768-2 Classe di tolleranza: L</small>		<small>Measure without tolerance indication: Reference ISO 22768-1 Tolerance class: m General geometric tolerances Reference ISO 22768-2 Tolerance class: L</small>		<small>Formato - Format A2</small>	
<small>Il presente disegno non può essere utilizzato, riprodotto o comunque reso noto a terzi senza autorizzazione della "Interpump Hydraulics". I diritti di proprietà sono tutelati a norma di legge.</small>		<small>The present drawing may not be used, copied or disclosed to any Third Party without the previous consent from "Interpump Hydraulics". The property rights are protected in accordance with the law.</small>		<small>Codice IPH - IPH part-no. 601K7220000</small>	
CTQ rif. Standard I-020-0-05 CTQ according to I-020-0-05	Sicurezza - Safety Cp/Cpk ≥ P-110-0-03	Critica - Critical Cp/Cpk ≥ P-110-0-03	Importante - Important Cp/Cpk ≥ P-110-0-03		

Edific. 296/19  
 IA AGGIUNTA NOTA 120/2020  
 IB ERA VITE TCEI M10X30 311/2020