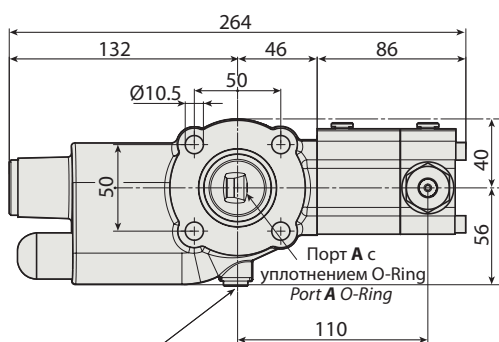
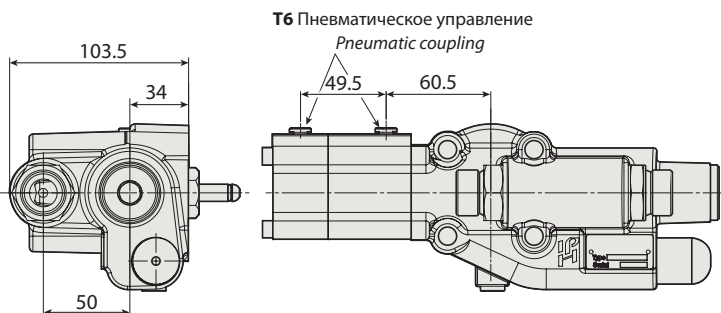
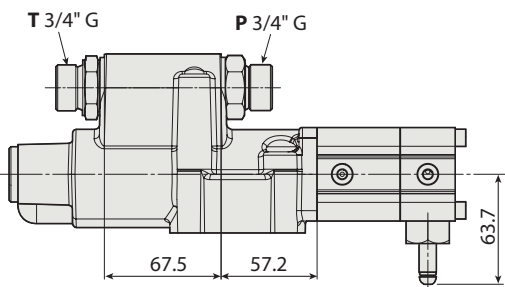


ВЕРСИЯ СО ВСТРОЕННЫМ ОГРАНИЧИТЕЛЕМ ХОДА / VERSION WITH END-OF-STROKE



М
Подключение манометра 1/8" G
Manometer connection 1/8" G



РЕЛЕ ДАВЛЕНИЯ (ПО ЗАПРОСУ) / UPON REQUEST PRESSURE SWITCH



Момент затяжки 30 ± 5 Нм / Tightening torque: 30 ± 5 Nm

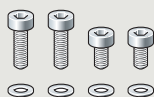
Реле давления на 3 бара для рабочего давления < 160 бар
Pressure switch at 3 bar for working pressure < 160 bar

КОД / CODE
501PRS163A1

Реле давления на 7 бар для рабочего давления > 160 бар
Pressure switch at 7 bar for working pressure > 160 bar

КОД / CODE
501PRS357A1

КОМПЛЕКТ КРЕПЛЕНИЯ К БАКУ / TANK MOUNTING KIT



Затяните с моментом макс. 25 ± 5 Нм
Tightening torque max 25 ± 5 Nm

КОД / CODE 299296000H0

ВИД СЗАДИ / REAR VIEW

