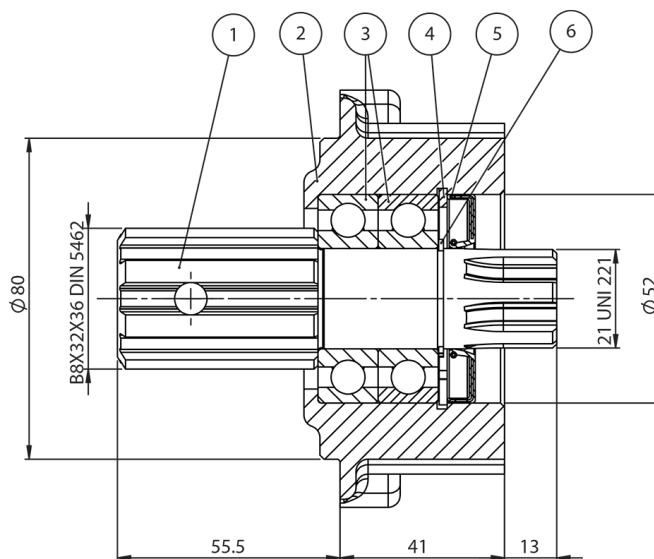
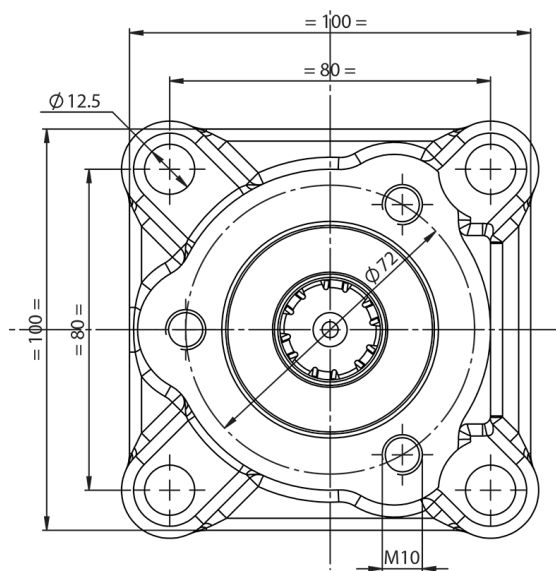




## Kit Adaptateurs 606X02Z0000



#Riferimento	#Code	Description	#Quantita
1	16310020P00	#ALBERO	1
2	16110020P00	#ADATTATORE	1
3	01106205000	#CUSCINETTO 6205	2
4	06100052000	#ANELLO ELASTICO 52I DIN 472/1	1
5	06200025000	#ANELLO ELASTICO 25E DIN 471/1	1
6	03202552000	#ANELLO DI TENUTA A25X52X7 DIN 3760	1