

SP LA

БОКОВОЙ МОНТАЖ
SIDE MOUNTING

КОД ЗАКАЗА / ORDERING CODE

SP L X XXX K G 0 0

ЦВЕТ / COLOUR
G = СЕРЫЙ / GREY

ОСНАТКА / EQUIPMENT
ОСНОВНОЙ БАК + ПРОБКА С ФУНКЦИЕЙ ВЫПУСКА ВОЗДУХА
STANDARD TANK + BREATHER PLUG

ОБЪЕМ БАКА (Л) / TANK CAPACITY (LT)

МАТЕРИАЛ / MATERIAL

A = СТАЛЬ / STEEL

L = АЛЮМИНИЙ / ALUMINIUM

I = НЕРЖАВЕЮЩАЯ СТАЛЬ / STAINLESS STEEL

L = БОКОВОЙ МОНТАЖ / SIDE MOUNTING

МОДЕЛЬ / MODEL

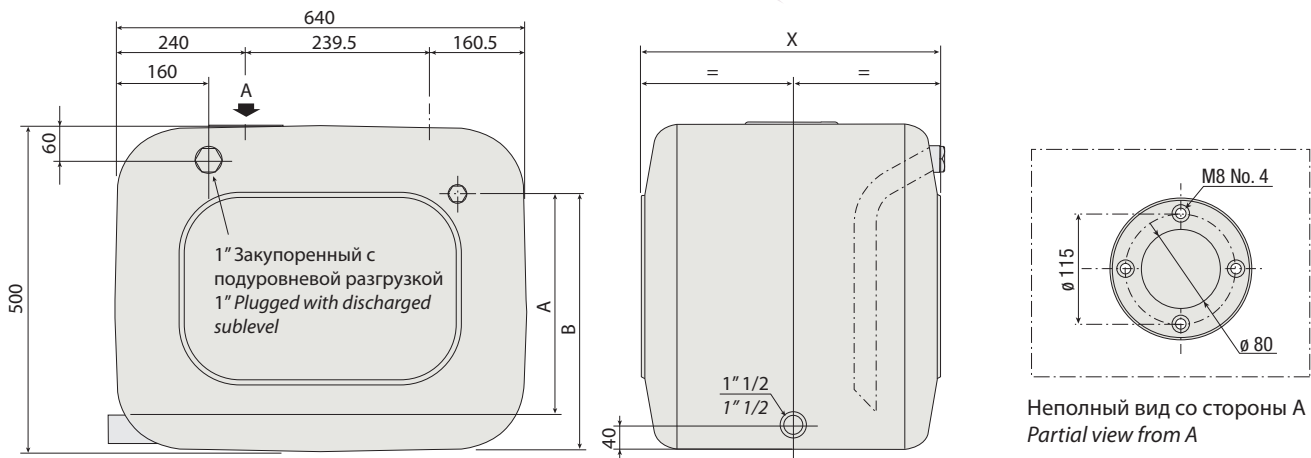


10

SP LA 090

SP LA 100

SP LA 120



ТИП TYPE	КОД CODE	НОМИНАЛЬНЫЙ ОБЪЕМ RATED CAPACITY (литры / litres)	МАКСИМАЛЬНЫЙ РАБОЧИЙ ОБЪЕМ	ОБЪЕМ ПО ИНДИКАТОРУ УРОВНЯ	РАЗМЕРЫ DIMENSIONS X
			MAX USEFUL CAPACITY (литры / litres) A	INDICATIVE FILLING-UP CAPACITY (литры / litres) B	
SP LA 090	SPLA090KG00	90 л/lt	64 л/lt	78 л/lt	350
SP LA 100	SPLA100KG00	100 л/lt	71 л/lt	87 л/lt	400
SP LA 120	SPLA120KG00	120 л/lt	87 л/lt	105 л/lt	450

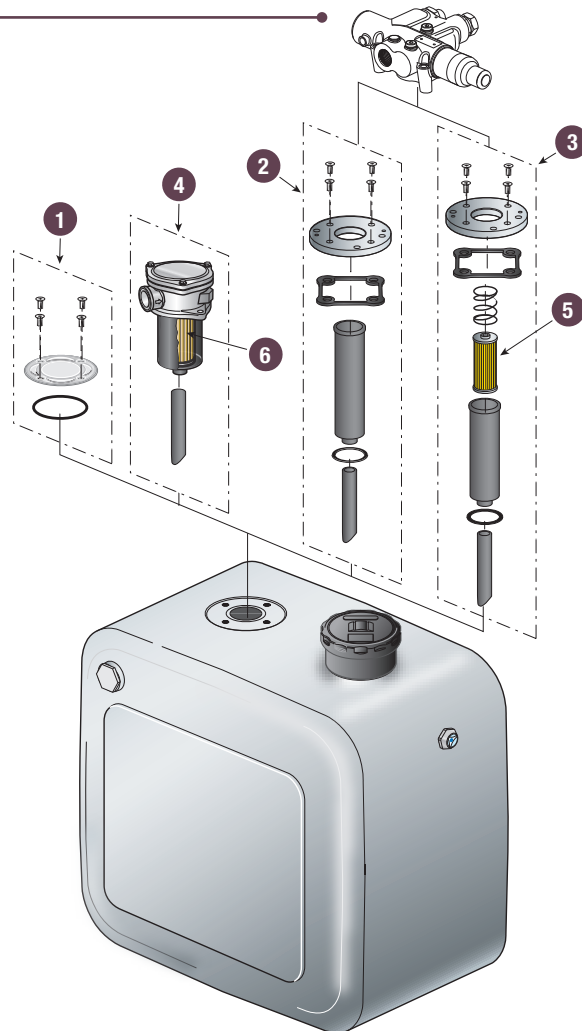
• Металлические баки стандартного серого цвета (баки другой типологии и дополнительные приспособления. поставляются по запросу).

• Metallic oil tank- standard colour: grey (other versions and accessories available upon request).

ВОЗМОЖНЫЕ КОНФИГУРАЦИИ БАКОВ СЕРИИ SP
POSSIBLE CONFIGURATIONS OF TANKS SERIES SP

ТИП РАСПРЕДЕЛИТЕЛЬ
DISTRIBUTOR TYPE

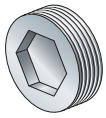
DM 70 - DM 130 - DM 140
DM 160 - DM 162 - DM 180 - DM 240



10

	ТИП РАСПРЕДЕЛИТЕЛЬ DISTRIBUTOR TYPE	ОБЪЕМ БАКА TANK CAPACITY	КОД CODE
1	Запорная плита (входит в состав бака) Closing plate (in tank included)		907TS000000
2	DM 70 - DM 130 DM 160 - DM 162 - DM 180	90 - 100 - 120 - 135	30KFDS00500
	DM 140 - DM 240	150 - 170 - 200 - 230	30KFDS00400
3	DM 70 - DM 130 DM 160 - DM 162 - DM 180	90 - 100 - 120 - 135	30KFDS00100
	DM 140 - DM 240	150 - 170 - 200 - 230	30KFDS00300
4	Фильтр Filter	90 - 100 - 120	30KFP000000
		135 - 150 - 170 - 200 - 230	30KFP010000
5	Металлический картридж 60 микрон Metallic cartridge 60 micron		90CF0000004
6	Бумажный картридж 25 микрон Paper cartridge 25 micron		90CF0000001

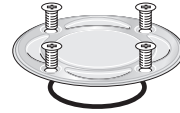
СТАНДАРТНАЯ КОМПЛЕКТАЦИЯ БАКОВ ЗА КАБИНУ И НА РАМУ
COMPONENTS INCLUDED IN THE SIDE AND REAR MOUNTED TANKS



НАПОЛНЯЮЩАЯ ПРОБКА 1"
FILLING PLUG 1"

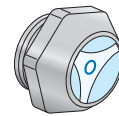
КОД / CODE 09902591000

(Только для баков на раму)
(For side tanks only)



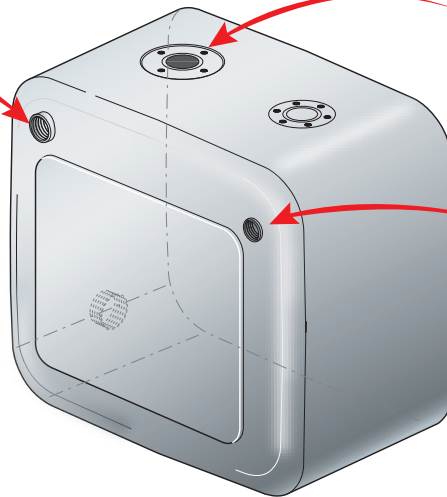
ЗАПОРНАЯ ПЛАСТИНА
CLOSING SLAB

КОД / CODE 907TS000000



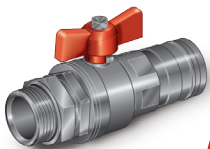
ИНДИКАТОР УРОВНЯ МАСЛА 1"
OIL-LEVEL INDICATOR 1"

КОД / CODE 912SA000020



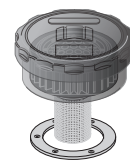
10

ДОПОЛНИТЕЛЬНЫЕ КОМПОНЕНТЫ (ЗАКАЗЫВАЮТСЯ ОТДЕЛЬНО)
COMPONENTS NOT INCLUDED IN TANKS, TO ORDER AS ACCESSORIES



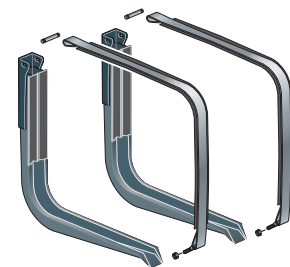
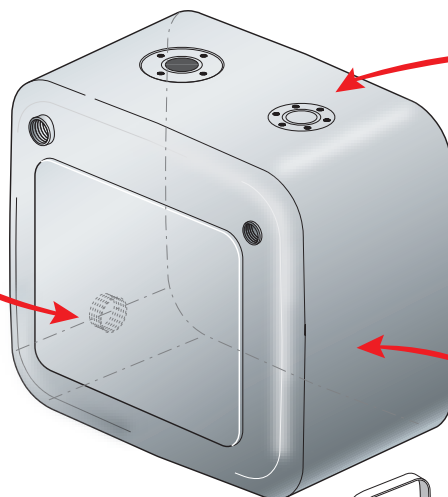
ШАРОВОЙ КРАН 1"1/2
BALL VALVE 1"1/2

КОДЫ В РАЗДЕЛЕ «ФИТИНГИ».
FOR CODES SEE "FITTINGS"
CHAPTER.



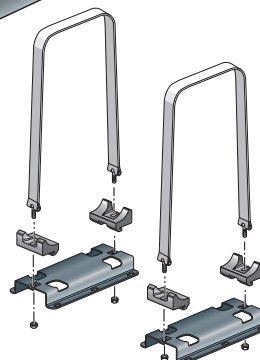
ЗАЛИВНАЯ ГОРЛОВИНА С САПУНОМ
HIGH OIL FILL-UP PLUG WITH FILTER

КОД / CODE 907TSC00001



КРОНШТЕЙНЫ
BRACKETS

КОДЫ СМ. В РАЗДЕЛЕ «КРОНШТЕЙНЫ».
FOR CODES SEE "BRACKETS" CHAPTER.



**КРОНШТЕЙНЫ
BRACKETS**

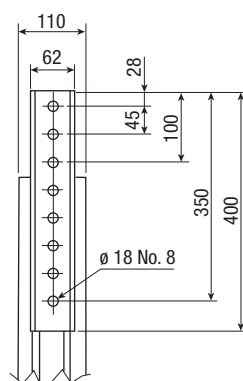
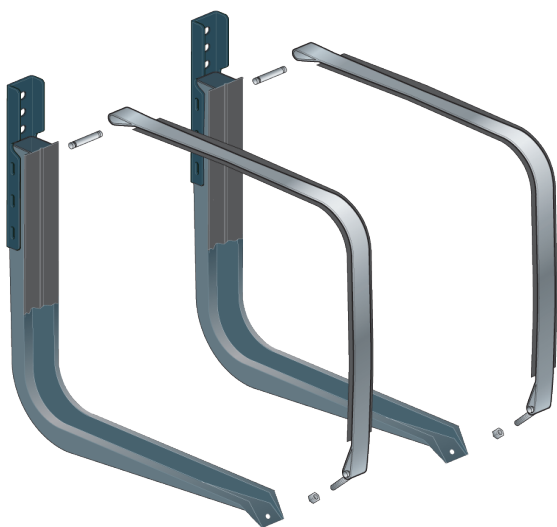
КОД / CODE

STA5064BA45 (шаг 45 мм / pitch 45 mm)

STA5064BA50 (шаг 50 мм / pitch 50 mm)

РАЗМЕР ОТВЕРСТИЙ ДЛЯ УСТАНОВКИ КРОНШТЕЙНОВ
шаг 45 мм (стандарт)

HOLE SIZE FOR BRACKET FASTENING
45 mm pitch (standard)



**ФИКСИРОВАТЬ МИНИМУМ
ТРЕМЯ БОЛТАМИ КАЖДЫЙ
КРОНШТЕЙН**

**MOUNT BY MEANS OF 3 SCREWS
FOR EACH BRACKET AT LEAST**

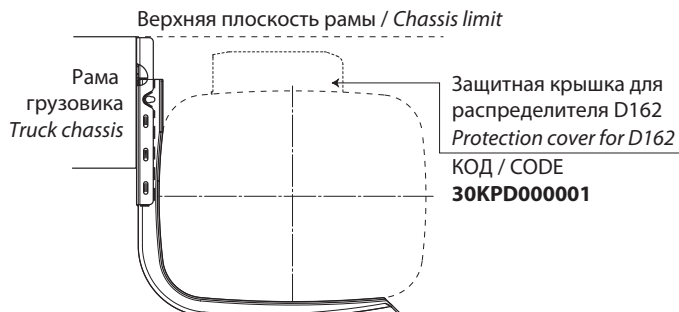
10

**ПРИМЕР БАКА УКОМПЛЕКТОВАННОГО КРОНШТЕИНАМИ,
ГОРЛОВИНОЙ И РАСПРЕДЕЛИТЕЛЕМ**

**EXAMPLE OF COMPLETE TANK WITH BRACKETS,
PLUG AND VALVE**

СХЕМА УСТАНОВКИ

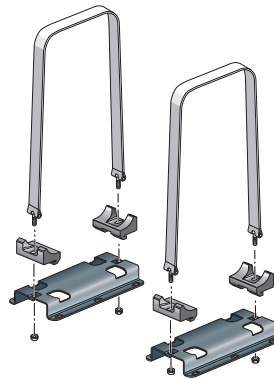
EXAMPLE OF INSTALLATION



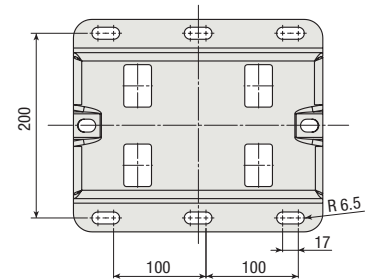
**КРОНШТЕЙНЫ
BRACKETS**

**ДЛЯ ЗАКАБИННЫХ БАКОВ ST PF
FOR REAR-MOUNTED TANKS, ST PF SERIES**

КОД / CODE **STARET00000**



УСТАНОВОЧНЫЕ ОТВЕРСТИЯ
HOLES FOR FITTING

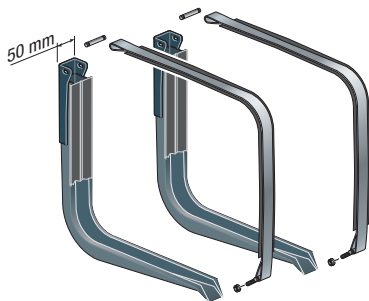


КОМПЛЕКТ ДЕМПФЕРОВ ДЛЯ УСТАНОВКИ НА РАМУ (ПО ЗАПРОСУ) / VIBRATION DAMPER KIT FOR CHASSIS MOUNTING AVAILABLE ON REQUEST

ОПИСАНИЕ DESCRIPTION	КОД CODE	КОЛ-ВО Q.TY	Установка Installation	
Комплект демпферов для установки на раму за кабину Accessories kit for rear mounted tank (vibration dampers)	912SA000016	4		

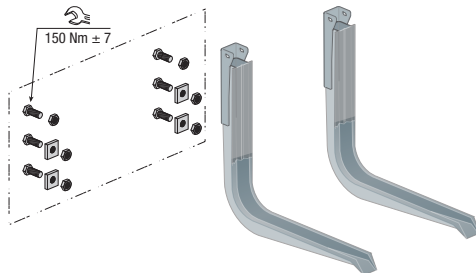
**ДЛЯ БОКОВЫХ БАКОВ 500x640
FOR SIDE MOUNTED TANKS, 500x640**

КОД / CODE **STA50640A45** (шаг 45 мм / pitch 45 mm)



**МПЛЕКТ КРЕПЛЕНИЯ К ШАССИ
CHASSIS MOUNTING KIT**

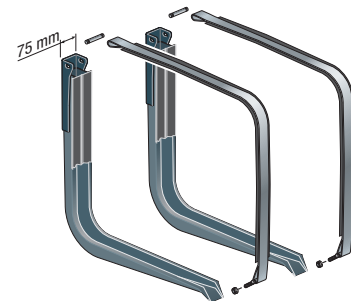
КОД / CODE **30KST000002**



Кол-во Qty	ОПИСАНИЕ / DESCRIPTION
4	Диск размером 60x60x8 с отверстием $\phi 16$ / Shim bored disc 60x60x8 hole $\phi 16$
4	Винт с буртиком / Flanged screw TE M14X40 UNI EN1665
2	Винт с буртиком / Flanged screw TE M14X50 UNI EN1665
6	Гайка с буртиком / Flanged nut M14 UNI EN1661

**ДЛЯ БОКОВЫХ БАКОВ 630x706
FOR SIDE MOUNTED TANKS, 630x706**

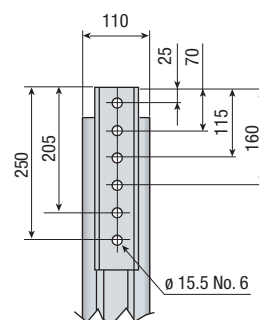
КОД / CODE **STA6370A100** (шаг 45-50 мм / pitch 45-50 mm)



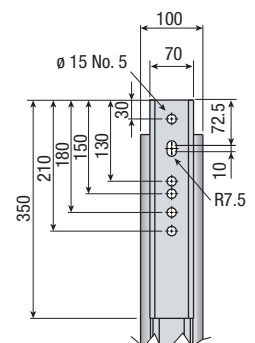
**РАЗМЕР ОТВЕРСТИЙ ДЛЯ УСТАНОВКИ КРОНШТЕЙНОВ
шаг 45 мм (СТАНДАРТ)**

**HOLE SIZE FOR BRACKET FASTENING
45 mm pitch (STANDARD)**

ДЛЯ БОКОВЫХ БАКОВ
FOR SIDE MOUNTED TANKS
500x640

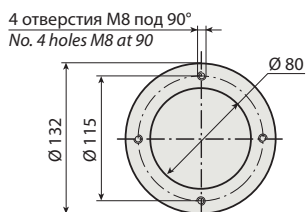


ДЛЯ БОКОВЫХ БАКОВ
FOR SIDE MOUNTED TANKS
630x706



ВОЗВРАТНЫЕ ФИЛЬТРЫ С ОБВОДНЫМ КЛАПАНОМ
RETURN FILTERS WITH BYPASS VALVE

РАЗМЕР ФЛАНЦЕВОГО СОЕДИНЕНИЯ
FLANGE SIZE



	ОБЪЕМ CAPACITY (литры / litres)	ФИЛЬТРАЦИЯ FILTERING	ПОДКЛЮЧЕНИЕ PORT	КАРТРИДЖ: ТИП/КОД CARTRIDGE: TYPE/CODE	КОД CODE
Тип/Type (1) 	70	25 MICRON	1"	БУМАГА PAPER 90CF0000006	900FR000008
Тип/Type (2) 	125	25 MICRON	1"	БУМАГА PAPER 90CF0000001	900FR000001
Тип/Type (3) 	150	25 MICRON	1" 1/4	БУМАГА PAPER 90CF0000005	900FR000006
	220	60 MICRON	1" 1/4	МЕТАЛЛИЧЕСКАЯ СЕТКА METALLIC NET 90CF0000004	900FR000007

10